

**特点:**

- 最高可选1000VDC高压平台规格
- 额定20A触点切换能力
- 可选PCB/快插端子安装
- 多种外壳安装方式可供选择


**触点参数**

触点形式	1 Form A (一组常开)
触点材质	AgSnO2
接触电阻	≤5mΩ (@6V 20A)
额定负载 (阻性)	20A 450VDC
最大切换电压	800VDC (@2A)
吸合时间 (额定电压)	≤30ms
释放时间 (额定电压)	≤10ms
回跳时间 (额定电压)	≤5ms
容性接通电寿命 (1)	1×10 <sup>3</sup> 次(200A 750VDC)
阻性切换电寿命 (2)	1×10 <sup>3</sup> 次(20A 450VDC)
阻性接通电寿命 (3)	1×10 <sup>5</sup> 次(20A 450VDC) 7.5×10 <sup>4</sup> 次(20A 1000VDC)
载流能力 (4)	20A: 持续
	40A: 1h
	60A: 20min
	120A: 30s
	200A: 10s 300A: 0.6s

**耐压绝缘参数**

绝缘电阻	1000MΩ (500VDC)
介质耐压	
断开的主触点之间	2500VAC, 50/60Hz, 1min漏电流≤1mA
主触点与线圈之间	2500VAC, 50/60Hz, 1min漏电流≤1mA

**其他参数**

环保要求	符合欧盟RoHS/ELV, 中国RoHS, REACH法规	
温升	< 50K (20A, 铜排截面2.5mm <sup>2</sup> , 65°C)	
抗冲击	稳定性	50G
	强度	100G
抗振动	10~2000Hz, 振幅57.9m/s <sup>2</sup>	
机械寿命	5×10 <sup>5</sup> ops	
环境温度	-40°C to +85°C	
湿度	5% to 85%RH	
引出端形式	PCB, 快插端子可选	
重量	< 50g	
噪音	50dB (1m)	
防护等级	可选试水型	

注: 以上参数为初始数值

**注:**

- (1) 容性接通电寿命: 常温, 750VDC, t=1ms, 冲击 200A, 稳态 20A。
- (2) 阻性切换电寿命: 常温, 通断比(on:off) 0.6s: 5.4s, 铜排截面2.5mm<sup>2</sup>。
- (3) 阻性切换电寿命: 常温, 通断比(on:off) 0.6s: 5.4s, 铜排截面2.5mm<sup>2</sup>。
- (4) 载流能力: 85°C, 铜排截面2.5mm<sup>2</sup>。

**线圈参数**

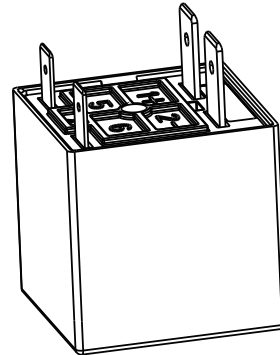
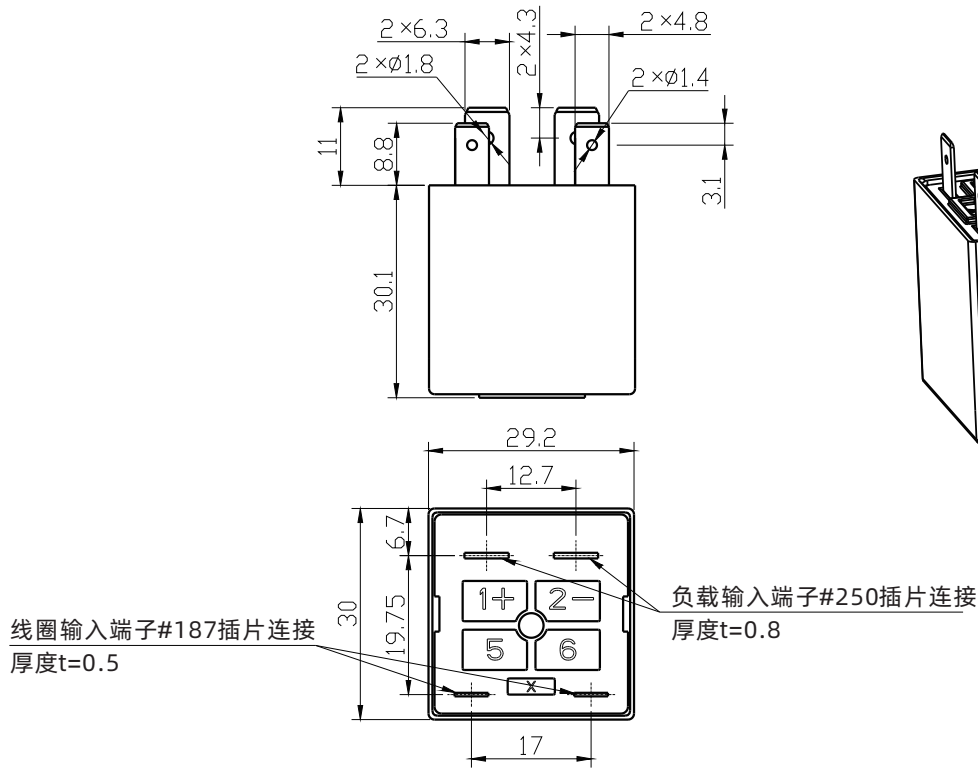
线圈额定电压 VDC	最大吸合电压 VDC	最小释放电压 VDC	最大允许电压 VDC	线圈电阻 Ω (1±10%)	线圈功率 W	保持电压
12	7.2	1.2	18	55.4	2.6	35% to 80% 额定电压. (at 23°C)
24	14.4	2.4	36	222		40% to 60% 额定电压. (at 85°C)
48	28.8	4.8	72	886		

**注:**

- (1) 为了避免过热和烧坏, 线圈不能持续施加最大允许电压。
- (2) 线圈保持电压是在额定电压后100ms施加给线圈的电压。

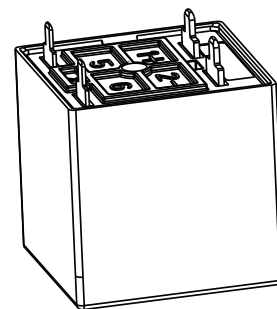
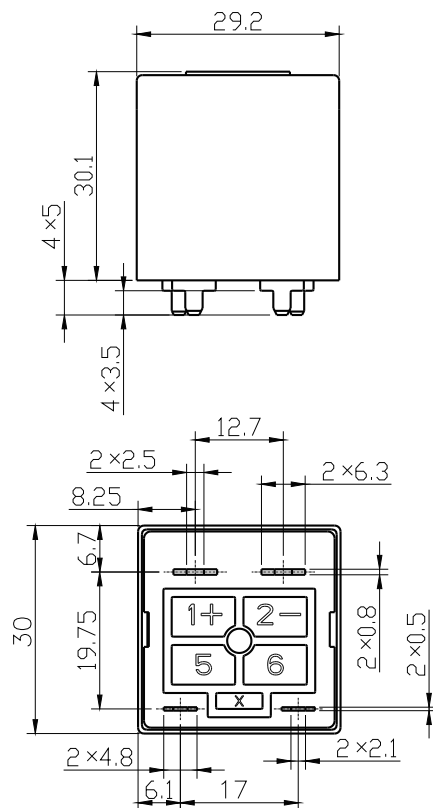
外形尺寸

快插端子普通外壳型



除非另有规定：  
尺寸 $\leq 10\text{mm}$ 时，公差： $\pm 0.3\text{mm}$ ；  
尺寸 $10\sim 50\text{mm}$ 时，公差： $\pm 0.5\text{mm}$ ；  
尺寸 $> 50\text{mm}$ 时，公差： $\pm 0.8\text{mm}$ ；

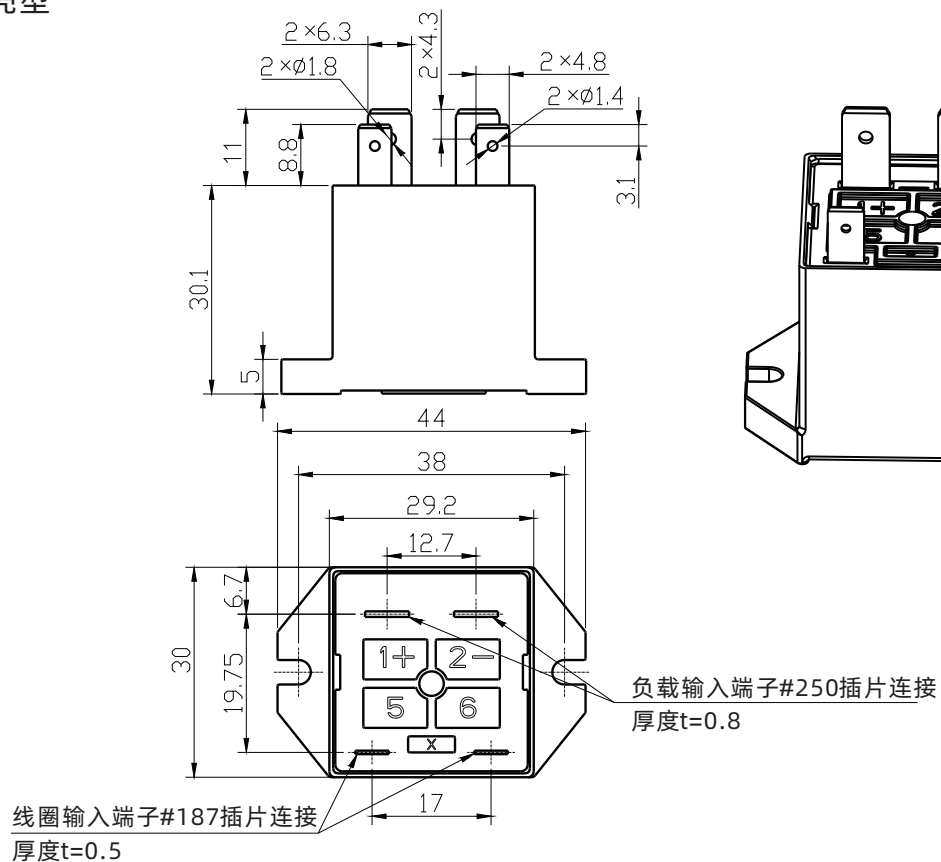
PCB普通外壳型



除非另有规定：  
尺寸 $\leq 10\text{mm}$ 时，公差： $\pm 0.3\text{mm}$ ；  
尺寸 $10\sim 50\text{mm}$ 时，公差： $\pm 0.5\text{mm}$ ；  
尺寸 $> 50\text{mm}$ 时，公差： $\pm 0.8\text{mm}$ ；

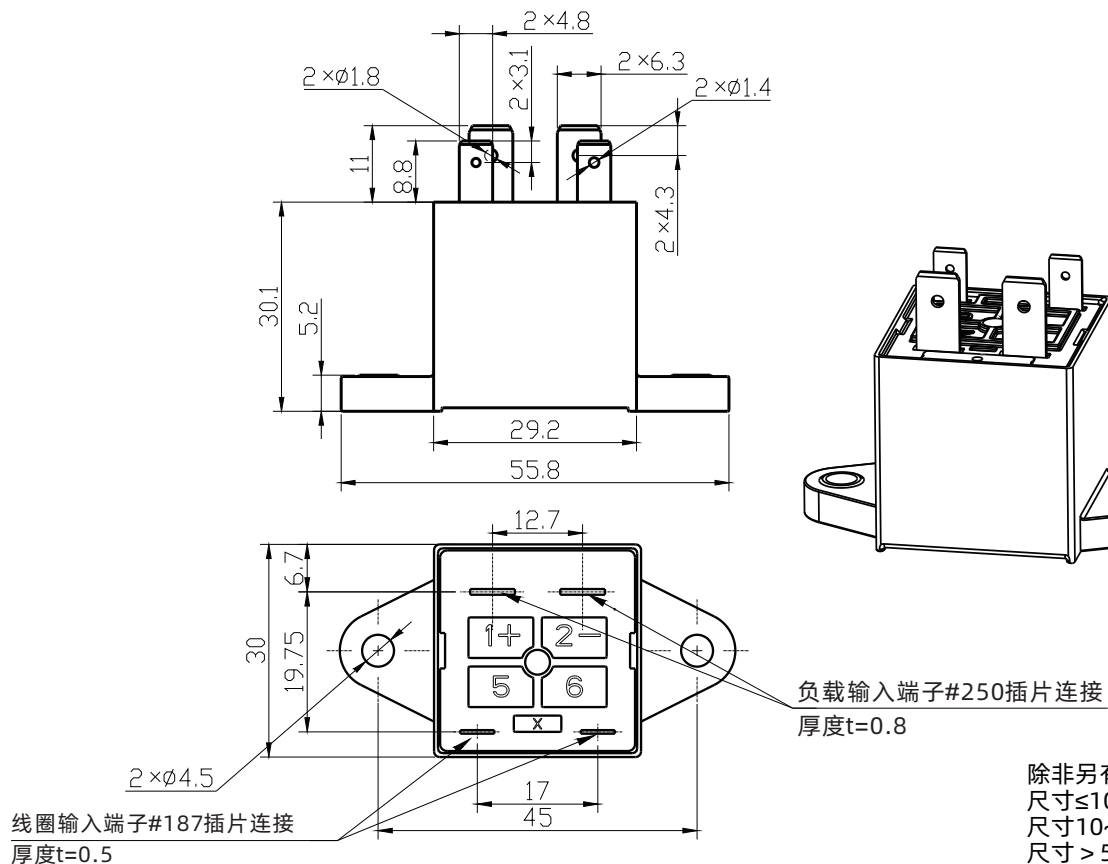
外形尺寸

G型外壳型



除非另有规定：  
尺寸≤10mm时，公差：±0.3mm；  
尺寸10~50mm时，公差：±0.5mm；  
尺寸>50mm时，公差：±0.8mm；

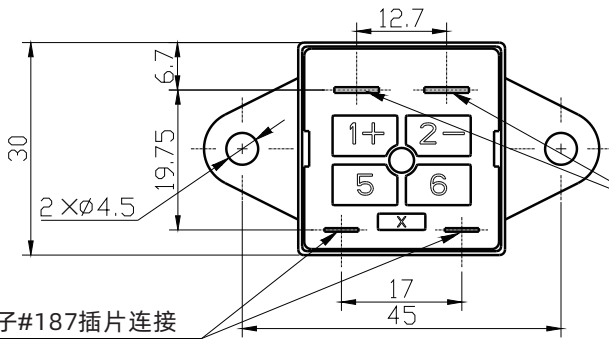
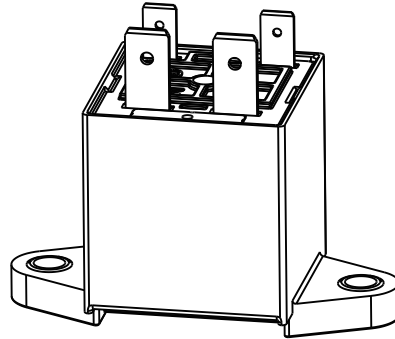
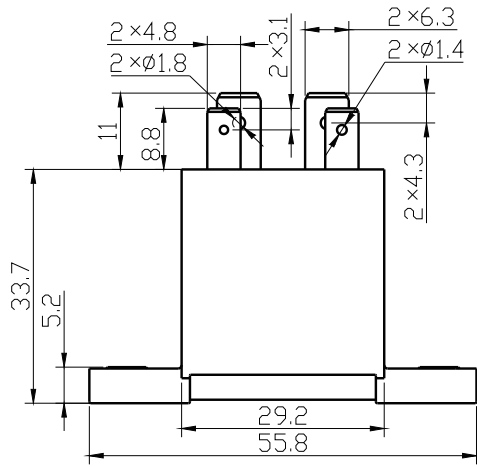
G2型外壳型



除非另有规定：  
尺寸≤10mm时，公差：±0.3mm；  
尺寸10~50mm时，公差：±0.5mm；  
尺寸>50mm时，公差：±0.8mm；

外形尺寸

G3外壳型

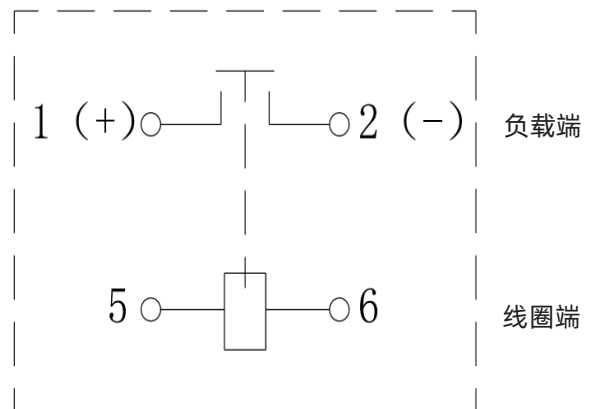
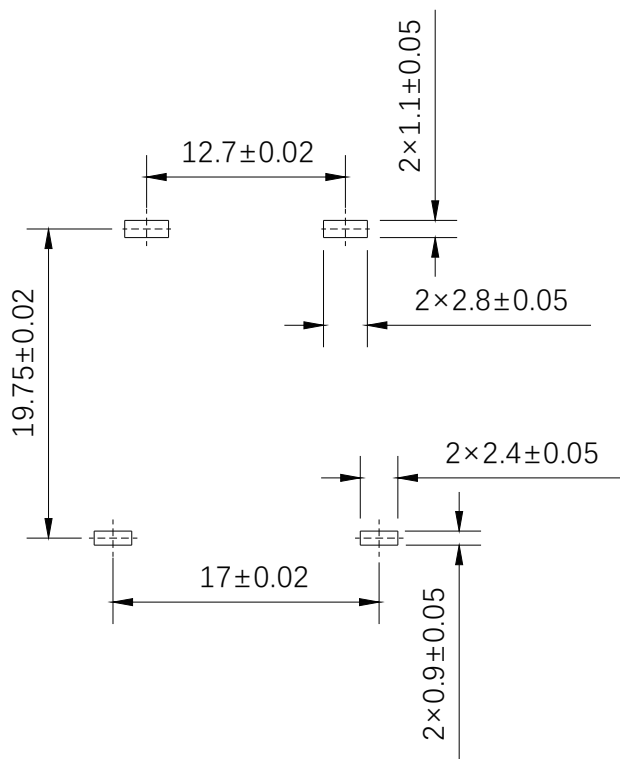


负载输入端子#250插片连接  
厚度t=0.8

线圈输入端子#187插片连接  
厚度t=0.5

除非另有规定：  
尺寸≤10mm时，公差：±0.3mm；  
尺寸10~50mm时，公差：±0.5mm；  
尺寸>50mm时，公差：±0.8mm；

PCB脚位孔尺寸设计推荐,电气原理图



备注：SEF20系列线圈端负载均无极性

订货标记

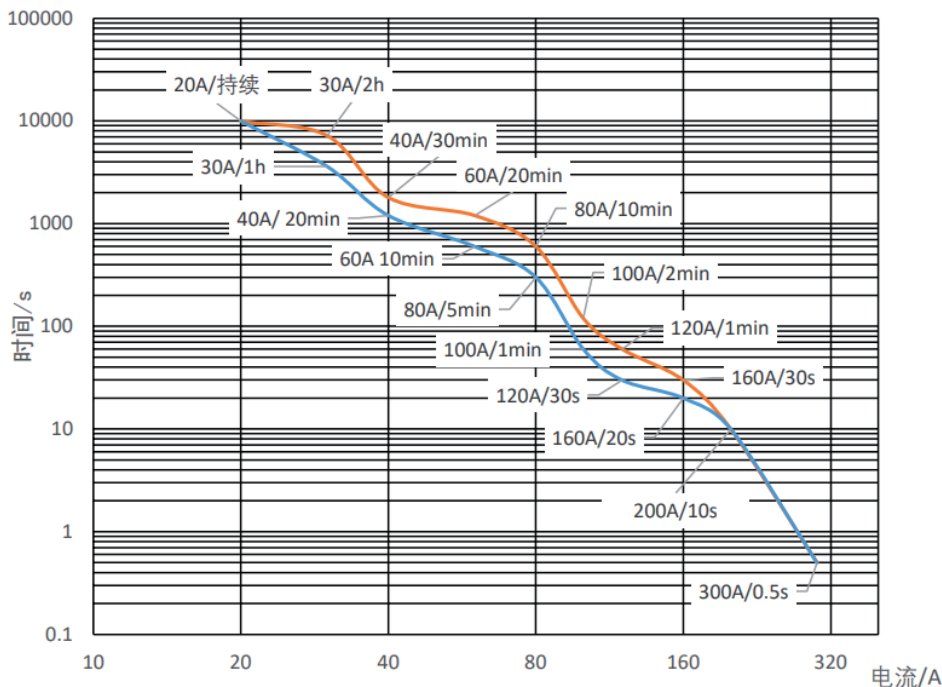
SEF20	-S	-M	12	P	X	XX
特殊需求: 默认: 450V 20A 可选: 750V 20A/ 800V 20A /1000V 20A等						
外壳形式: 无: 普通外壳 G、G2、G3: 对应特殊外壳类型						
端子形式: 无: 快接端子 P:PCB端子						
线圈电压(VDC): 12, 24, 48						
主触点形式:M-Form A						
封装形式: S-塑封式 SH-试水型						
型号:SEF20						

注:  
(1)客户的特殊要求需要与三友一起制定。

电流耐受曲线

SEF20电流耐受曲线

— 安全温度  
— 功能温度



声明

本产品规格仅供参考，如有更改，恕不另行通知。

对三友而言，不可能评定继电器在每个具体应用领域的所有性能参数要求，因而客户应该根据具体的使用条件选择与之匹配的产品。若有疑问，请与三友联系获取更多的技术支持。但产品选型责任仅由客户负责。