

特点:

- 两组主触点+一组辅助触点,
- 主触点粘接时, 辅助触点满足安全检测功能(IEC61810-3)
- 主触点间隙 > 3.6mm, 辅助触点 > 0.7mm
- 适用于太阳能光伏发电用逆变器、交流充电桩。
- 线圈保持电压可降至线圈额定电压的50~60%, 以达到节能的功效。


安规证书

UL (编号): E179745
 TUV (编号): R50710460
 CQC (编号): CQC26002501748

触点参数

触点形式	2 Form A, 1 Form B
触点材质	银合金
接触电阻	主触点: 10mΩ Max (at 6VDC 20A) 辅助触点: 100mΩ Max (at 6VDC 1A)
额定负载 (阻性)	480VAC 40A
最大切换电压	480VAC
最大切换电流	40A
最大切换功率	19,200VA
最小负载	6VDC 100mA
吸合时间 (额定电压)	≤30ms
释放时间 (额定电压)	≤10ms

- 电寿命
- * (1) NO: 35A 277VAC, 5×10⁴ ops
 - * (2) NO: 40A 480VAC, 1×10⁴ ops
 - (3) NO: 接通10A, 载流40A, 分断10A, 480VAC, 5×10⁴ ops
 - (4) NC: 1A 277VAC/30VDC, 1×10⁵ ops

注:
 (1) 以上参数为初始数值;
 (2) 带*负载, 按IEC 61810-1中Table 16的图e接线。
 (3) 电寿命通断比为1s: 9s

耐压绝缘参数

绝缘电阻	1000MΩ Min (500VDC)
绝缘等级	IIIa
漏电起痕指数	PTI 250V

介质耐压

断开的主触点间:	2000VAC, 50/60Hz 1min
主触点与辅助触点	5000VAC, 50/60Hz 1min
主触点组间:	2000VAC, 50/60Hz 1min
线圈与主触点间:	5000VAC, 50/60Hz 1min
线圈与辅助触点间	2000VAC, 50/60Hz 1min
断开的辅助触点间	1000VAC, 50/60Hz 1min

其他参数

环保要求	符合欧盟RoHS/ELV, 中国RoHS, REACH法规	
温升	< 70K (线圈在额定电压下通电200ms后, 设置保持电压为额定电压的60%, 负载电流为40A, @85°C)	
抗冲击	耐久	100G Min
	误动作	10G Min
抗振动	耐久	10~55Hz 1.5mm DA
	误动作	10~55Hz 1.5mm DA
机械寿命	1×10 ⁶ ops	
环境温度	-40°C~85°C (无凝结)	
湿度	5%~85%RH	
引出端形式	PCB	
重量	约65g	

注:
 (1) 以上参数为初始数值

线圈参数

额定电压 VDC	额定电流 ±10% mA	线圈电阻 ±10% Ω	最大连续外加电压	吸合电压 (MAX.)	释放电压 (Min.)	额定功率 W
12	157	76.6	110% 额定电压	75% 额定电压	5% 额定电压	1.88
24	78	306				
12	250	48	110% 额定电压	75% 额定电压	5% 额定电压	3
24	125	192				

注:
 (1) 继电器施加全额线圈电压维持200ms。
 (2) 线圈保持电压是线圈激励电压维持200ms之后, 降至额定线圈电压的50~60%。
 (3) 继电器线圈不允许长时间施加超过保持电压的上限值, 防止继电器过热烧毁。

安规认证

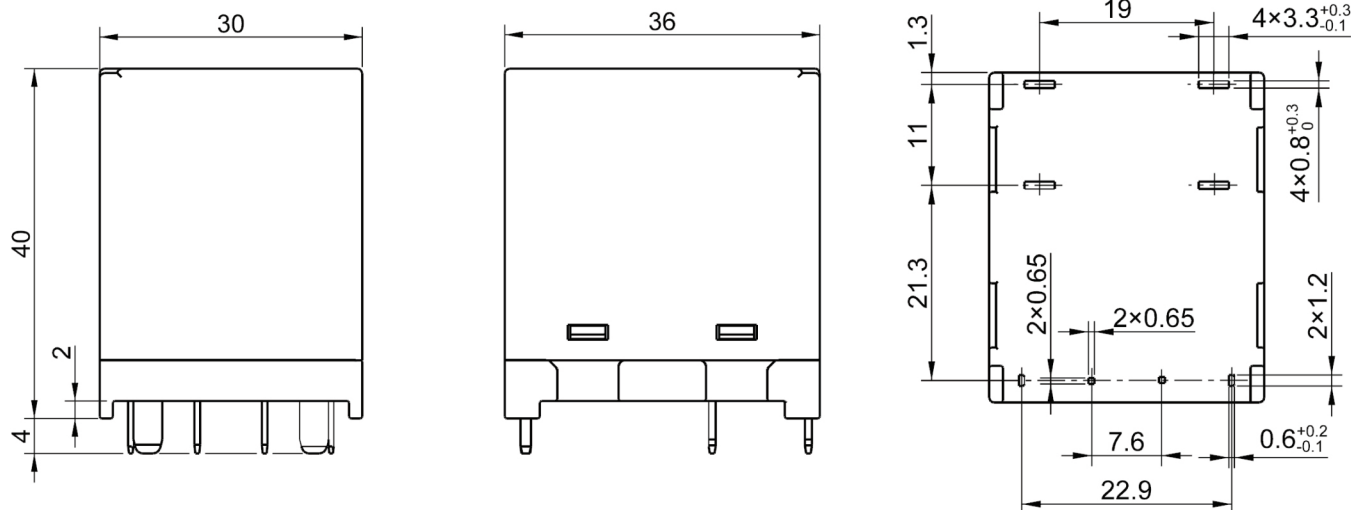
认证	编号	认证负载
UL	E179745	(1) NO: 35A 277VAC, 5×10^4 ops (2) NO: 40A 480VAC, 1×10^4 ops
TUV	R50710460	(3) NO: 接通10A, 载流40A, 分断10A, 480VAC, 5×10^4 ops
CQC	CQC26002501748	(4) NC: 1A 277VAC/30VDC, 1×10^5 ops

抗异常电流能力

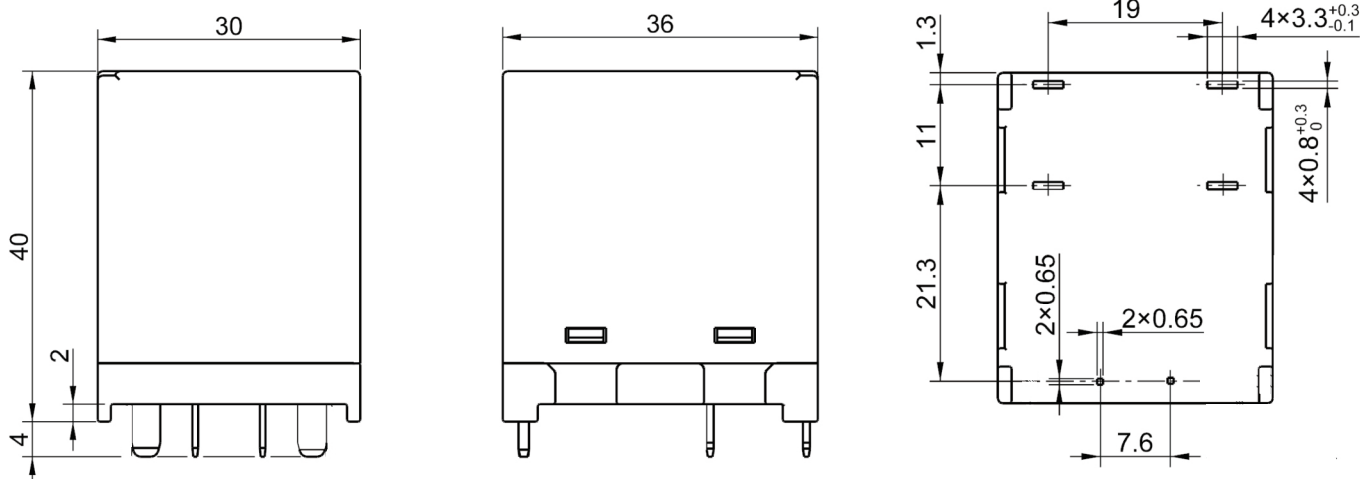
 SPV40-S-2XXDMX (线圈功率1.88W) : 基于IEC 62955要求 $I_p \geq 1.5kA$, $I^2t \geq 4.1kA^2s$

 SPV40-S-2XXPMX (线圈功率3W) : 基于IEC 62955要求 $I_p \geq 1.85kA$, $I^2t \geq 4.5kA^2s$
外形尺寸

型号: SPV40-S-XXXXMF (有辅助触点)



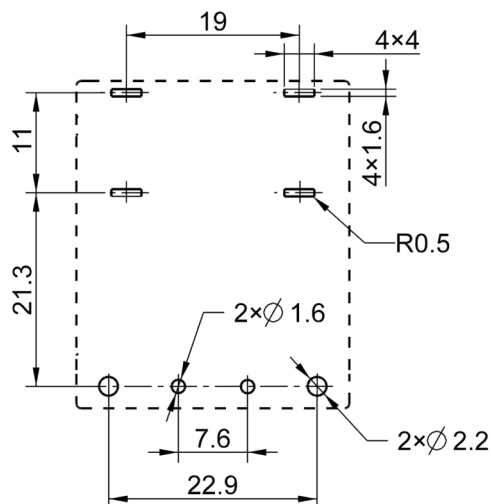
型号: SPV40-S-XXXXM (无辅助触点)



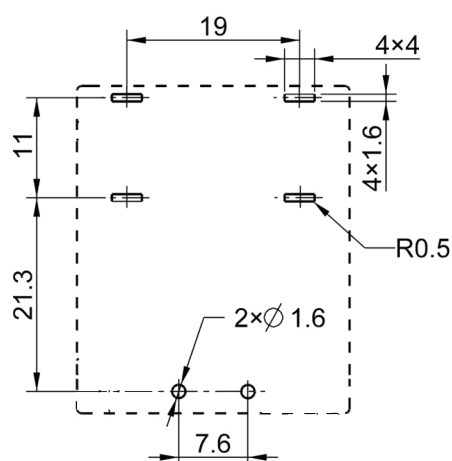
注:
 引出脚尺寸为预焊前尺寸;
 未标注尺寸公差:
 尺寸 < 1mm, ± 0.2 mm
 尺寸 1 ~ 5mm, ± 0.3 mm
 尺寸 > 5mm, ± 0.4 mm

安装孔位图 (底视图)

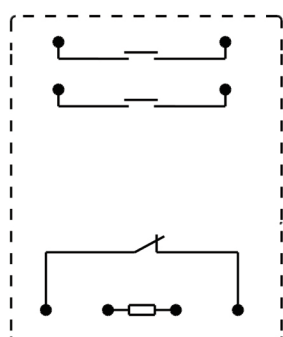
型号: SPV40-S-XXXXMF (有辅助触点)



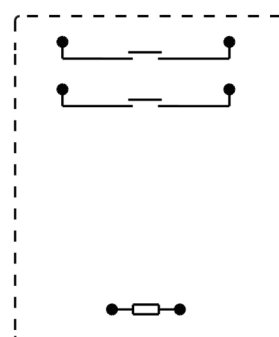
型号: SPV40-S-XXXXM (无辅助触点)


接线图 (底视图)

型号: SPV40-S-XXXXMF (有辅助触点)



型号: SPV40-S-XXXXM (无辅助触点)


订货标记

SPV40	-S	-2	12	D	M	F	-XX	
								特殊参数: 无-标准型, 字母或数字-特殊要求
								辅助触点: 无-无辅助触点, F-有辅助触点
								触点形式: M-Form A
								线圈功耗: D-1.88W, P-3W
								线圈规格(VDC): 12, 24
								触点组数: 2-2组
								封装形式: S-防助焊剂型
								型号: SPV40

声明

本产品规格仅供参考, 如有更改, 恕不另行通知。

对三友而言, 不可能评定继电器在每个具体应用领域的所有性能参数要求, 因而客户应该根据具体的使用条件选择与之匹配的产品。若有疑问, 请与三友联系获取更多的技术支持。但产品选型责任仅由客户负责。