

**特点:**

- 60A 触点切换能力
- 功耗低, 脉冲驱动
- 强耐冲击, 可靠性高
- 触点与线圈间的耐压 4 KV
- 可供单线圈和双线圈
- 环保产品 (符合 RoHS)
- 符合 IEC62055-31 UC2 条款
- 外形尺寸: 37.5mm×30mm×16.5mm

**应用:**

- 智能电度表
- 电气远程控制
- 电力负荷开关
- 电气设备


**安规证书**

TUV 认证号: AK 50510810 0001

**触点参数**

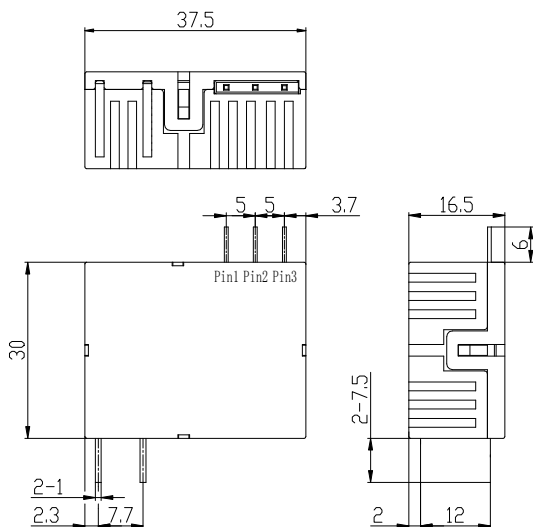
触点形式	一组常开或一组常闭
额定负载	60A 250VAC
最大切换电压	250V
最大切换电流	60A
最大切换功率	15,000VA
触点材质	银合金
接触电阻	≤2mΩ
最大吸合/释放时间	20ms/20ms
电寿命	1×10 <sup>4</sup> 次 (60A 250VAC 阻性 5000 次+感性 5000 次 PF=0.5)
机械寿命	1×10 <sup>5</sup> 次

**绝缘参数**

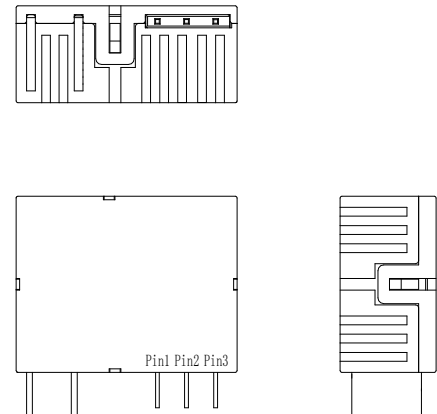
绝缘电阻	≥1,000MΩ (500VDC)	
初始介质耐压	触点与触点间	AC1,500V; 50/60Hz 1min
	触点与线圈间	AC4,000V; 50/60Hz 1min
触点与线圈间 (爬电距离)	≥8.0mm	

**外形尺寸图**

Type A



Type B


**线圈参数**

线圈电压范围	5 to 48VDC			
UL 标准的线圈绝缘等级	Class F			
线圈类型, 标准型				
额定电压 VDC	吸合/释放电压 VDC	线圈电阻 Ω (1±10%)	额定线圈功率 W	脉冲宽度 ms
5	≤3.5	16.5/8.25	1.5/3	≥100
9	≤6.3	54/27	1.5/3	≥100
12	≤8.4	96/48	1.5/3	≥100
24	≤16.8	384/192	1.5/3	≥100
48	≤33.6	1536/768	1.5/3	≥100

所有数据均针对线圈在未预通电状态下、环境温度 20°C 时给出。

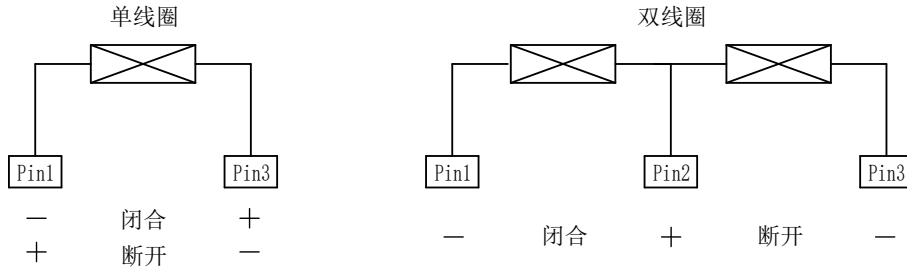
**其他参数**

材料合规性: 符合欧盟 EU RoHS/ELV 指令, 中国 RoHS, REACH 法规

环境温度	-40°C to +85°C	
环境湿度	5% ~ 85% RH	
抗振动	10 ~ 55Hz, 双振幅 1.5mm	
抗冲击	耐久	100g
	误动作	10g
封装形式	防尘式	

未标注尺寸公差: 尺寸 &lt; 1 mm, 公差: ±0.2mm; 尺寸 1~5mm, 公差: ±0.3mm; 尺寸 &gt; 5mm, 公差: ±0.4mm。

**接线图**



**型号命名规则**

WJ31J	-60	-12	D	2	XXX	
						客户要求类型
						线圈形式: 1- 表示单线圈; 2- 表示双线圈
						线圈类型: D- 表示标准型
						线圈规格(VDC): 05, 09, 12, 24, 48
						额定电流: 60A
						基本型号: WJ31J

客户特殊要求 (XX) , 由我司评估后, 按特性符号标识。

**命名规则举例**

WJ31J-60-12D2

继电器 WJ31J, 额定电流 60A, 线圈规格 12VDC, 标准型, 双线圈

**注意事项**

1. 磁保持继电器出厂状态为动作状态, 但因运输或继电器安装时受到冲击及应力等因数的影响, 触点可能会改变状态, 在使用时可根据需求将其重新恢复到需求状态;
2. 为了确保磁保持继电器的动作或复归, 施加至线圈上的激励电压应达到要求的额定电压。不要同时向动作线圈及复归线圈施加电压, 施加线圈之激励电压时间不要超过 1 分钟;
3. 不带软铜电刷线的磁保持继电器负载 端子引出脚不能焊锡, 不能随意扳动, 且不能同时刚性固定两引出脚;
4. 继电器使用环境不能出现腐蚀性气体及其它恶劣环境因数。

**声明**

本产品规格书仅供客户使用时参考, 若有更改恕不另行通知。 客户应根据其具体应用领域的性能参数要求选择合适产品型号, 如因选型不当所造成的责任与损失将由客户承担。如需获取更多技术支持, 请联系三友电力科技公司。