

特征:

- 额定负载 600 安培
- 采用陶瓷钎焊技术, 防止电弧泄漏、火灾和爆炸
- 触点无极性要求, 线圈有极性要求
- 符合 RoHS 标准

典型应用:

- 直流高压大电流应用
- 混合动力、电动汽车和燃料电池汽车的主接触器
- 电池充电系统
- 快充应用



触点参数

触点形式	一组常开触点
额定电压	1000V
额定电流	600A
最大切换电压	1000V
最小适用负载	1A, 12VDC
最大分断电流	2000A,(1000VDC,1cycle)
接触电阻	≤0.3mΩ (20A)
接触电阻	≤0.15mΩ (600A)
最大吸合/释放时间	30ms/10ms
电耐久性	参考电耐久性表格

辅助触点

触点形式	/
额定电压	/
额定电流	/
接触电阻	/

电耐久性

	电流[A] 开/关	电压[V] 开/关	开关 次数	通断比
SEL600C-V1000MXX2	分断: 0/2000	1000	1	0.6s:5.4s
	分断: 0/600	1000	100	0.6s:5.4s
	分断: 0/20	1000	3×10 ⁴	0.6s:5.4s
	分断: 0/10	1000	8×10 ⁴	0.6s:5.4s
SEL600C-V800MXX2	分断: 0/600	800	200	0.6s:5.4s
SEL600C-V500MXX2	分断: 0/600	450	500	0.6s:5.4s
接通:	200(1100uF)/0	20	7.5×10 ⁴	0.6s:5.4s
机械耐久性	0.003/0.003	24	2×10 ⁵	0.5s:0.5s

绝缘参数

介质耐压	
触点间	3000VAC 1min 1mA
触点与线圈	3000VAC 1min 1mA
触点与辅助触点	/
最高海拔	5500m
绝缘电阻	
触点与线圈	≥1000MΩ(1000VDC)
触点间	≥1000MΩ(1000VDC)

线圈参数

线圈电压范围:	12~24V
---------	--------

线圈规格 (直流)

				(-40°C~85°C)		
额定电压	动作电压	释放电压	最大电压	线圈电阻 (23°C)	启动功率 (23°C)	稳态功率 (23°C)
VDC	VDC	VDC	VDC	Ω(1±10%)	W	W
12	≤9	≥1.0	16	启动线圈:2.67 保持线圈:24	60	6
24	≤18	≥2.0	32	启动线圈:10.67 保持线圈:96	60	6

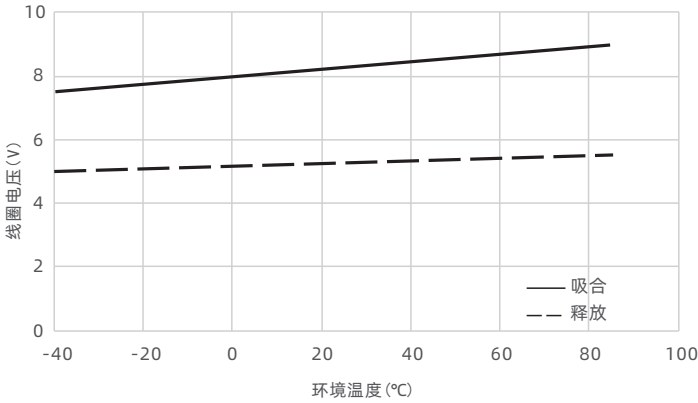
- 1) 外接线圈节能电路, 在线圈激活后100-300ms启动, 禁止重复开关操作;
- 2) 最大上升时间100ms;
- 3) 启动线圈在吸合后由内部电路在250ms内切断, 无需外接线圈抑制电路, 外接抑制电路可能降低开关能力;
- 4) 如需其他额定线圈电压类型, 请联系我们。

其它参数

工作环境温度	-40°C ~ +85°C
工作环境湿度	5% ~ 85% RH
振动 (功能性)	10 ~ 500Hz, 49m/s ² (5G)
抗冲击 ¹⁾	
稳定性	闭合状态:196m/s ² (20G) 断开状态: 98m/s ² (10G)
强度	490m/s ² (50G)
端子类型	连接器 (线圈) 与螺钉式 (负载)
重量	约 450g
长×宽×高	84.5×42.5×78.5
包装数量	36pcs

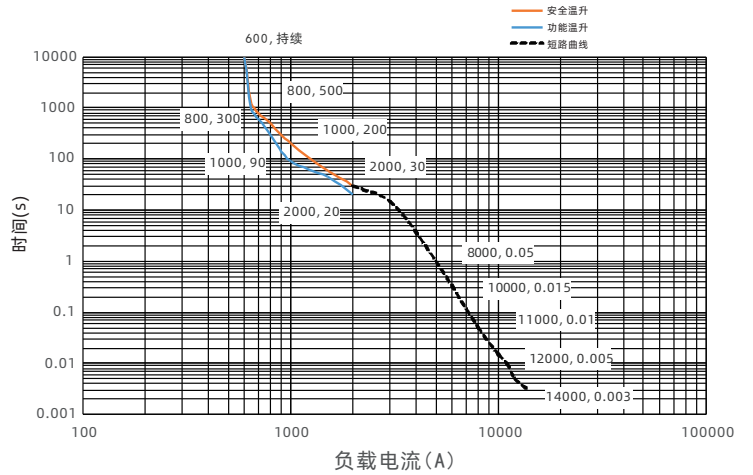
1) 误动作时间≤10us。

线圈工作范围



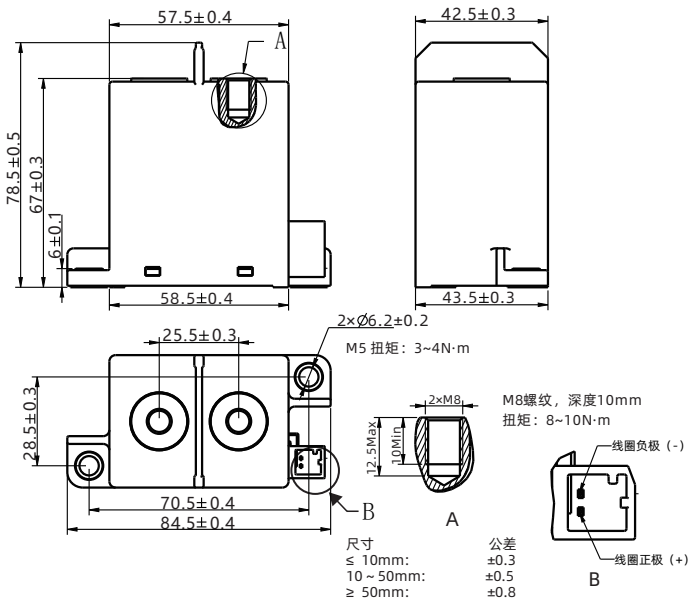
1)线圈供电电压12VDC。

电耐受曲线



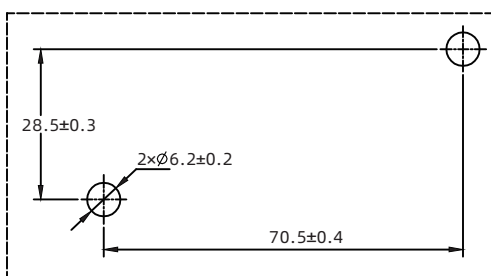
- 1)安全温度上限为180°C, 功能温度上限为150°C;
- 2)如果产品需要长时间工作, 建议产品温度不超过150°C; 如果安全温度超过180°C, 继电器可能着火;
- 3)环境温度85°C, 导线截面积≥300mm²。(此曲线的测试条件)
- 4)大于2000A后的数据为继电器的抗短路能力数据, 继电器在此曲线内可以保证不起火不爆炸。

外形尺寸



- 1) 允许最大图示扭矩安装, 仅允许一次性安装, 不允许反复拧紧螺钉;
- 2) 最先安装负载端。

安装尺寸图



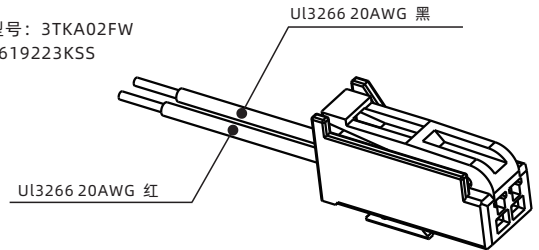
线圈端连接方式

线圈端连接方式: 连接器 (客户自行配置)

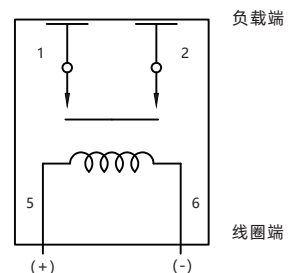
矢崎
 连接器外壳型号: 7283-5845
 压接端子: 7116-4231-02

天海
 连接器外壳型号: 04841
 压接端子: 01303

胡连
 连接器外壳型号: 3TKA02FW
 压接端子: 6619223KSS



原理图



备注: 负载端无极性
 线圈端有极性

型号命名规则

	SEL	600C -	□	□	M	□	2
基本型号 SEL							
系列代号: 600C: 600A							
安装方式: V: 立式安装							
负载电压(VDC): 500: 500VDC 800: 800VDC 1000: 1000VDC							
触点组数: M: 一组常开触点							
线圈电压(VDC): 12: 12VDC 24: 24VDC							
负载连接方式: 2: 内螺纹							
客户特性号: 无: 无客户特殊要求 数字或字母: 客户特殊要求							

命名示例

SEL600C-V1000M122 负载电压为1000V, 线圈电压为12V

SEL600C-V800M242 负载电压为800V, 线圈电压为24V

备注:

●继电器安装注意事项

- 1.在继电器坠落的情况下，原则上请不要再使用；
- 2.本继电器的内部触点使用了气体保护，伴随着触点温度变化（环境温度+通电致使温度上升）而存在内部气体穿透，严禁将继电器长时间置于超过产品温度使用范围（-40℃~85℃）环境中。
- 3.在安装继电器时，一定要使用垫圈以防止螺丝松动。
- 4.在安装继电器时，锁紧继电器负载端扭力矩与安装孔扭力矩请控制在建议范围内，在超过范围的情况下，可能会造成端子滑牙或外壳破损，使用螺钉时，确保垫圈强度足够，否则会变形撑坏外壳。
- 5.在安装继电器时，请不要靠近强磁场和发热源。

●继电器负载端连接注意事项

- 1.请避免过度负载应用到产品上，如果超出额定范围，产品的性能无法保证。
- 2.请将继电器看做是有截止寿命的产品，不要超过开关的容量和使用寿命，为确保安全，应及时替换。
- 3.小心异物或油粘着在负载端子部分，这样可能导致负载端子散热异常，同时请按下表公称面积的连接导线或铜排。

10A	公称截面积	≥2mm ²
20A	公称截面积	≥3mm ²
40A	公称截面积	≥10mm ²
60A	公称截面积	≥15mm ²
100A	公称截面积	≥35mm ²
150A	公称截面积	≥45mm ²
200A	公称截面积	≥60mm ²
250A	公称截面积	≥80mm ²
300A	公称截面积	≥100mm ²
400A	公称截面积	≥200mm ²

●继电器线圈端连接注意事项

- 1.使用二极管吸收线圈反向电压时，会导致继电器释放时间延长，继电器负载切换性能下降，推荐使用可变电阻方式。
- 2.在继电器使用时，考虑到使用环境温度和条件，继电器动作及释放电压将会变化，推荐使用额定电压给线圈供电以保证继电器正常工作。
- 3.请勿持续在线圈上加最大电压。
- 4.带节能板的产品，推荐使用快速上升（阶跃供电方式）进行线圈驱动。
- 5.带节能板的产品，在0.1s后产品进行线圈电流的自动切换，请不要在<0.1s内重复切换线圈电压，否则产品性能不能保证。

声明:

本资料仅供客户参考，三友已尽力确保本资料中信息的准确性，但错误之处在所难免，且产品及规格、参数可能因产品改良等发生变更，具体涉及的每个产品的参数及性能请以三友提供的规格书和样品为准，恕不另行通知。

对三友而言，不可能评定继电器在每个具体应用领域的所有性能参数要求，因而客户应该根据具体的使用条件选择与之相匹配的产品，若有疑问，请与三友联系获取更多的技术支持。但产品选型责任仅由客户负责。