



特点

- 高触点容量: 200A触点切换能力。
- 线圈保持电压可降至线圈额定电压的50%, 以达到节能的功效。
- 一组常开触点, 触点间距 > 4mm。
- 符合欧洲光伏标准IEC62109、VDE0126。

安规

- UL认证号: E179745
- TUV认证号: R50624027
- CQC认证号: CQC24002426482

触点参数

型号	SPV200B
额定负载 (阻性)	200A 1000VAC
最大切换电流	200A
最大切换电压	1000VAC
最大切换功率	166000VA

性能参数

触点材料	银合金	
接触电阻	≤1m Ω (at 6V 20A)	
吸合时间	30msec.Max.	
释放时间	10msec.Max.	
绝缘电阻	1000MΩ Min. (DC500V)	
介质耐压	触点与线圈间	AC5000V, 50/60Hz 1min.
	触点与触点间	AC2000V, 50/60Hz 1min.
抗振动	耐久	10 ~ 55Hz, 1.5 mm DA
	误动作	10 ~ 55Hz, 1.5 mm DA
抗冲击	耐久	100G Min.
	误动作	10G Min.
寿命	机械寿命 (每小时7,200次)	1,000,000次
	电气寿命 (每小时360次)	30,000次 (50A接通, 200A载流, 50A分断@85°C)
环境温度	-40°C ~ +85°C (不冷凝)	
重量	约220g	

线圈参数 (at 23°C)

额定电压 (VDC)	额定电流±10% (mA)	线圈电阻±10% (Ω)	最大连续外加电压	吸合电压 (MAX.)	释放电压 (MIN.)	保持电压	额定功率
12	250	48	110%额定电压	75%额定电压	5%额定电压	40~100%额定电压 (at 23°C)	3W
24	125	192				50~60%额定电压 (at 85°C)	

备注: (1)继电器施加全额线圈电压维持100ms.

(2)线圈保持电压是线圈激励电压维持100ms后给线圈施加电压值.

(3)继电器线圈不允许长时间施加超过保持电压的上限值,防止继电器过热烧毁.

安规认证负载（注：更多详细的认证负载，参考安规证书）

认证类型	CQC	TUV	UL
证书号码	CQC24002426482	R50624027	E179745
认证负载	接通50A 载流200A 分断50A 1000VAC 85°C	接通50A 载流200A 分断50A 1000VAC 85°C	接通50A 载流200A 分断50A 1000VAC 85°C

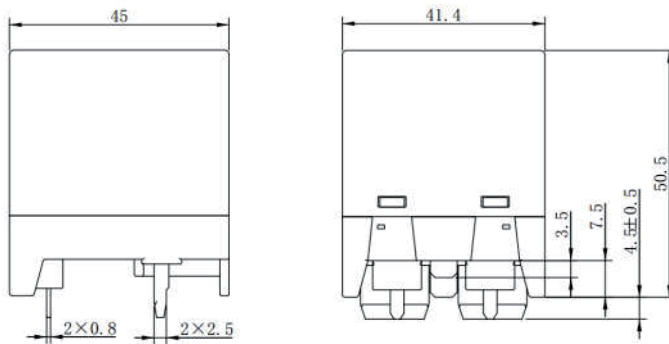
(1) 上述未注明温度的负载，均指环境温度为室温。

(2) 以上仅列出了该产品认证的部分负载，每个负载的详细测试条件不同，因此电寿命次数不一样。如需了解详细情况，请联系三友。

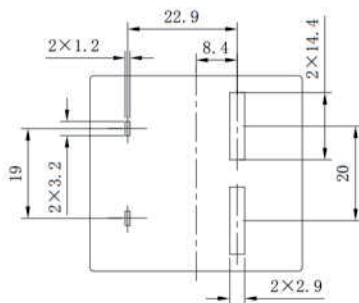
订货标记

SPV200B	- M	XX	X	X	
特殊要求：空-标准型，字母或数字-特殊要求					
触点材质：1-AgSnO ₂					
线圈规格：12, 24 (VDC)					
触点形式：M-常开型					
基本型号：SPV200B					

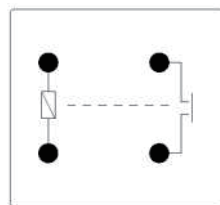
外形尺寸、安装孔位、接线图 (单位:mm)



外形尺寸



安装孔位 (底视图)



接线图 (底视图)

产品外形未标注尺寸公差：

<1mm：±0.2mm

1-5mm：±0.3mm

>5mm：±0.4mm

安装孔未标注尺寸公差：±0.1

声明：

本产品规格书仅供客户使用时参考，若有更改，恕不另行通知。

对三友而言，不可能评定继电器在每个具体应用领域的所有性能参数要求，因而客户应该根据具体的使用条件选择与之相配的产品。对于密封继电器在安装清洗后，使用前请打开外壳上的透气孔。如有疑问，请与三友联系获取更多的技术支持，但产品选型责任由客户负责。