

**特点**

- 低线圈功耗。
- 超小型，标准印刷板引出脚。
- 可提供满足 IEC60335-1 的产品。

**安规认证**

UL、c-UL 认证号：E190598

TUV 认证号：R50142424

CQC 认证号：CQC02001002126

**触点参数**

型号	SRDC
额定负载 (阻性负载)	10A 277VAC
最大切换电流	15A
最大切换电压	277VAC
最大切换功率	2,770VA
最小切换负载	6V 1A

**性能参数**

触点材料	银合金	
接触电阻	100mΩ Max. (at 1A 6VDC)	
吸合时间 (额定电压)	8ms Max. (不加二极管)	
释放时间	5ms Max. (不加二极管)	
绝缘电阻	Min. 1,000MΩ (at 500VDC)	
介质耐压	触点与触点间: 750VAC, 50/60Hz for 1min.	
	触点与线圈间: 1,500VAC, 50/60Hz for 1min.	
抗振动 (NO)	耐久	10 ~ 55Hz, 双振幅 1.5 mm
	误动作	10 ~ 55Hz, 双振幅 1.5 mm
抗冲击 (NO)	耐久	100G Min.
	误动作	10G Min.
寿命	机械寿命(每小时 10,800 次, 室温)	10,000,000 次
	电气寿命(每小时 360 次, 室温)	100,000 次
环境温度	-40°C ~ +85°C (不冷凝) 若需要 105°C 产品, 请联系三友	
重量	约 7.0g	

## 线圈参数(at 20°C)

额定电压 (VDC)	额定电流 ±10%(mA)	线圈电阻 ±10% (Ω)	最大连续外加电压	吸合电压 (Max.)	释放电压 (Min.)	额定功率
3	120.00	25	额定电压的 130%	额定电压的 75%	额定电压的 10%	0.36W
5	71.42	70				
6	60.00	100				
9	40.00	225				
12	30.00	400				
15	24.00	625				
18	20.00	900				
24	15.00	1,600				
48	7.50	6,400				
60	6.00	10,000				

上述值为初始值，请勿在产品上连续施加最大电压 > 10min，以免线圈过度发热。

## 安规认证负载（注：更多详细的认证负载，参考安规证书）

认证类型	CQC	TUV	UL/CUL
认证号码	CQC02001002126	R50142424	E190598
认证负载	10A 277VAC 7A 277VAC	10A 277VAC 7A 277VAC	15A 125VAC, General use/Resistive 10A 277VAC, General use/Resistive 7A 277VAC, General use/Resistive 10A 30VDC, General use/Resistive 7A 30VDC, General use/Resistive TV-5, 250VAC.

- (1) 上述未注明温度的负载，均指环境温度为室温。
- (2) 以上仅列出了该产品认证的部分负载，每个负载的详细测试条件不同，因此电寿命次数不一样。如需了解详细情况，请联系三友。
- (3) 对于塑封式、防水式产品试验时，应打开外壳的透气孔。

## 订货标记

### 型号命名规则

SRDC -S -1 12 D M -F -XX

特殊参数：

无-标准型，字母或数字-特殊要求

绝缘等级：

无 - 普通型，F - Class F

触点材质：

无 -AgSnO<sub>2</sub>

触点形式：无-Form C, M-Form A

线圈功耗：D-0.36W

线圈电压(VDC)：

03, 05, 06, 09, 12, 15, 18, 24, 48, 60

触点组数：1-1 组

封装形式：

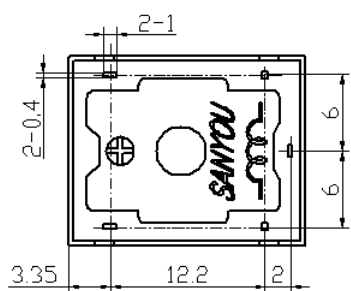
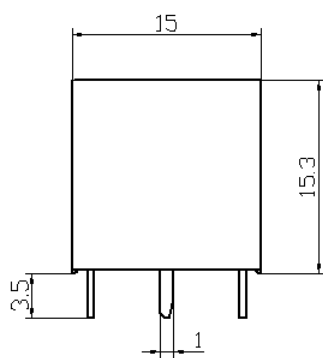
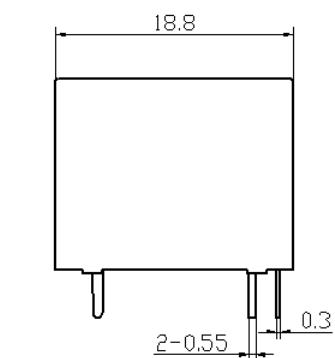
S-塑封式

SH-防水式

基本型号：SRDC

- (1) 塑封式不能在污染环境（含有 H<sub>2</sub>S、SO<sub>2</sub>、NO<sub>2</sub>、粉尘等污染物）中使用。
- (2) 塑封式装入 PCB 焊接后，不能进行整体清洗或表面处理。
- (3) 客户特殊要求（XX），由我司评估后，按特性符号标识。

外形尺寸图、接线图、安装孔位图 (单位: mm)



未标注尺寸公差

< 1 mm, : ±0.2mm

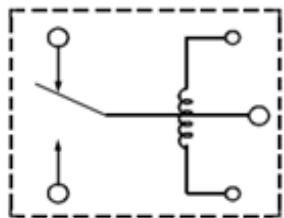
1~5mm, : ±0.3mm

> 5mm, : ±0.4mm

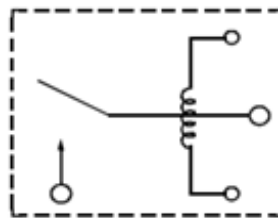
注:

1.引出脚尺寸为预焊前尺寸

2.安装孔尺寸公差: ±0.1mm

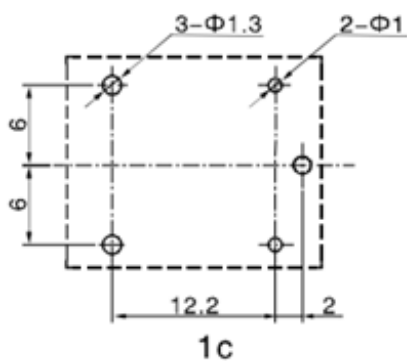


1c

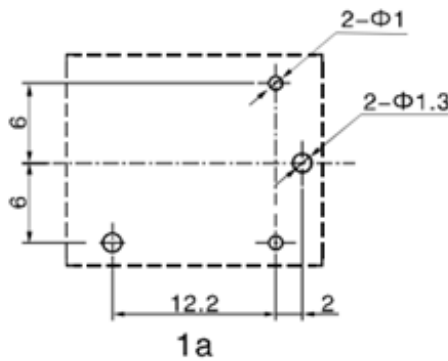


1a

接线图 (底视图)



1c



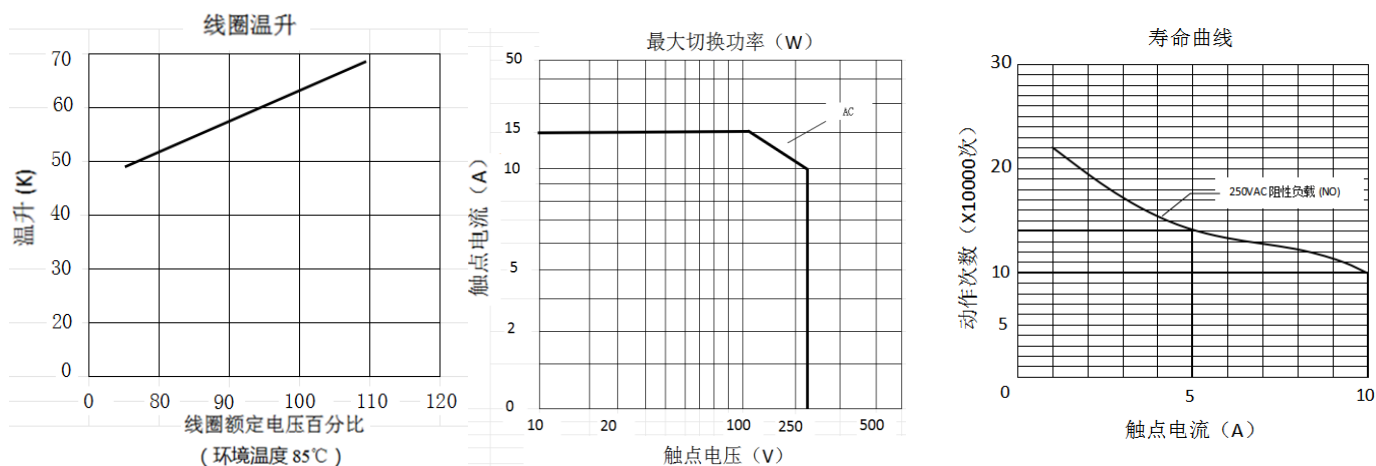
1a

安装孔位图 (底视图)

## 典型用途

- 家用电器：空调、电热器等
- 自动售货机
- 办公设备：电脑、传真机等
- 自动电控窗、汽车天线、门锁等

## 性能曲线图



备注:

- (1)测试条件: 常温环境, 开孔品, 阻性负载, 1s 通 9s 断
- (2)以上曲线图仅供参考, 最终结果以实验测试为准

声明:

本产品规格书仅供客户使用时参考, 若有更改, 恕不另行通知。

对三友而言, 不可能评定继电器在每个具体应用领域的所有性能参数要求, 因而客户应该根据具体的使用条件选择与之相匹配的产品。对于密封继电器在安装清洗后, 使用前请打开外壳上的透气孔。如有疑问, 请与三友联系获取更多的技术支持。但产品选型责任仅由客户负责。