



## 小型功率继电器

## SLA

## 特点

- 小型大容量继电器，最大切换负载 30A。
- 触点形式为常开或常闭或转换型。
- 可供触点与线圈间耐压达 4000VAC 耐浪涌电压 6000VAC(1.2/50 $\mu$ S)的特殊继电器。
- 专利发明证书号：ZL 2008 20050972.1
- 可提供满足 IEC60335-1/IEC60079-15 的产品。

## 安规认证 Safety certificate

UL、cUL 认证号：E190598

TUV 认证号：R50143450

CQC 认证号：CQC02001002109、CQC10002050461、CQC21002306488

VDE 认证号：40036707

## 触点参数

型号	SLA-DM	SLA-DB	SLA-D
额定负载 (阻性负载)	30A 250VAC	15A 250VAC	20A/10A 250VAC
最大切换电流	30A	20A	20A
最大切换电压	250VAC	250VAC	250VAC
最大切换功率	7,500VA	5,000VA	5,000VA

## 性能参数

触点材料	银合金	
接触电阻	100m $\Omega$ Max. (1A 6VDC)	
吸合时间 (额定电压)	15ms Max. (不加二极管)	
释放时间	10ms Max. (不加二极管)	
绝缘电阻	Min. 1,000M $\Omega$ (at 500VDC)	
介质耐压	触点与触点间	1,500VAC, 50/60Hz for 1min.
	触点与线圈间	2,500VAC, 50/60Hz for 1min. (可供 AC4000V 高耐压型)
抗振动(NO 侧)	耐久	10 ~ 55Hz, 双振幅 1.5 mm.
	误动作	10 ~ 55Hz, 双振幅 1.5 mm.
抗冲击(NO 侧)	耐久	100G Min.
	误动作	10G Min.
寿命	机械寿命(每小时 10,800 次, 室温)	10,000,000 次
	电气寿命(每小时 360 次, 室温)	100,000 次
环境温度	-40 $^{\circ}$ C ~ +85 $^{\circ}$ C (不冷凝) 若需要 105 $^{\circ}$ C 产品, 请联系三友	
重量	约 24.0g	

## 线圈参数

额定电压 (VDC)	额定电流 $\pm 10\%$ (mA)	线圈电阻 $\pm 10\%$ ( $\Omega$ )	最大连续外加电压	吸合电压 (Max.)	释放电压 (Min.)	额定功率
5	180.00	27	额定电压的 130%	额定电压的 75%	额定电压的 5%	约 0.9W
6	150.00	40				
9	100.00	90				
12	75.00	160				
15	60.00	250				
18	50.00	360				
24	37.50	640				
48	18.75	2,560				
110	8.20	13,400				

上述值为初始值，请勿在产品上连续施加最大电压 > 10min，以免线圈过度发热。

## 安规认证负载（注：更多详细的认证负载，参考安规证书）

认证类型	CQC	TUV	UL/CUL	VDE
认证号码	CQC02001002109 CQC10002050461 CQC21002306488	R50143450	E190598	40036707
认证负载	Form A: 30A 250VAC  Form C: 20A/10A 250VAC	Form A: 30A 240VAC Marking: 80A 250VAC(300ms) Breaking: 20A 250VAC  Form C: 20A/10A 240VAC	Form A: 30A 240VAC, Resistive/General Use 15A 240VAC 1-1/2HP 240VAC;3/4 HP 120VAC TV-8 120VAC  Form C: 30A 240/120VAC Resistive 30A 240/120VAC,General Use 20A 240VAC, Resistive 10A 240VAC, Resistive 1-1/2HP 240VAC 3/4HP 125/120VAC TV-8 120VAC	30A 250VAC,NO 20A 250VAC,CO(test NO) 10A 250VAC,CO(test NC)

- (1) 上述未注明温度的负载，均指环境温度为室温
- (2) 以上仅列出了该产品认证的部分负载，每个负载的详细测试条件不同，因此电寿命次数不一样。如需了解详细情况，请联系三友。
- (3) 对于塑封式、防水式产品试验时，应打开外壳的透气孔。

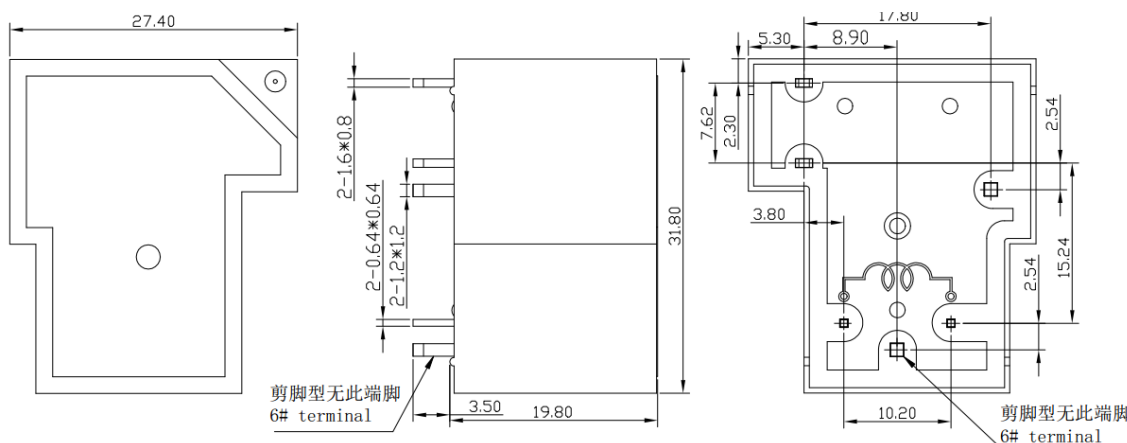
## 订货标记

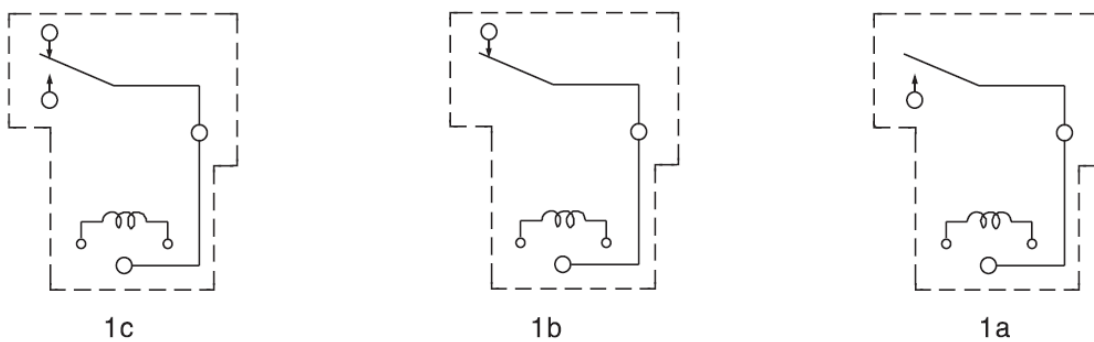
### 型号命名规则

SLA	-S	-1	12	D	M	J	2	-F	-XX	特殊参数：无-标准型，字母或数字-特殊要求
										绝缘等级：无-普通型，B-Class B，F-Class F
										触点材质：无-AgSnO <sub>2</sub> ，2-AgNi+AgSnO <sub>2</sub>
										端脚形式：无-标准型，J-剪脚型
										触点形式：无 - Form C，B - Form B，M - Form A
										线圈功耗：D-0.9W
										线圈电压(VDC): 05, 06, 09, 12, 15, 18, 24, 48, 110
										触点组数：1-1 Pol
										封装形式： S-塑封式， SH-防水式
										基本型号：SLA

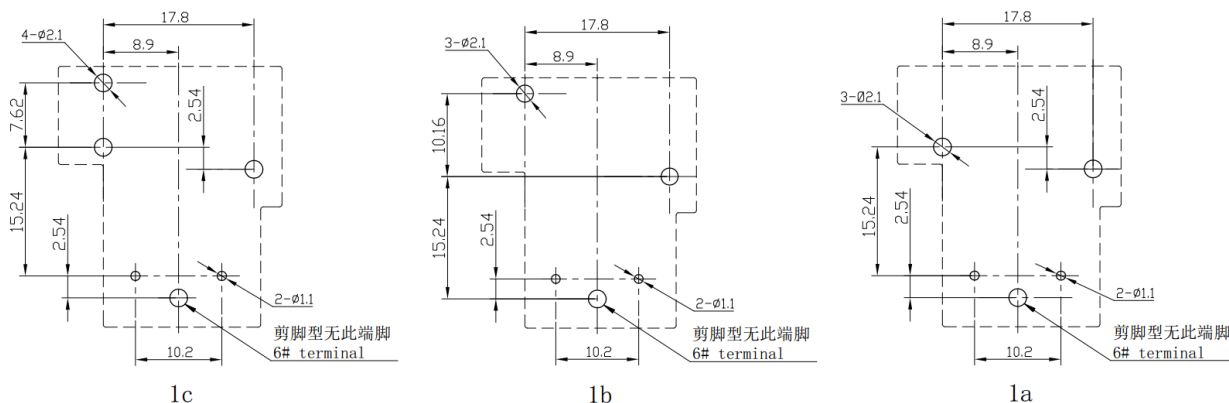
- (1) 塑封式不能在污染环境（含有 H<sub>2</sub>S、SO<sub>2</sub>、NO<sub>2</sub>、粉尘等污染物）中使用。
- (2) 塑封式装入 PCB 焊接后，不能进行整体清洗或表面处理。
- (3) 客户特殊要求 (XX)，由我司评估后，按特性符号标识。

## 外形尺寸图、接线图、安装孔位图（单位：mm）





接线图(底视图)



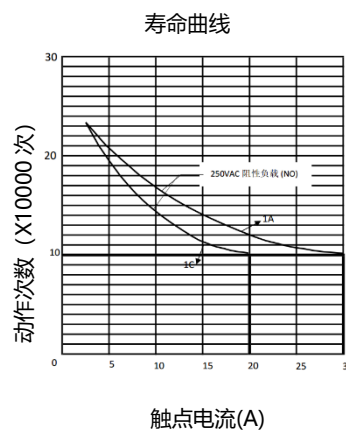
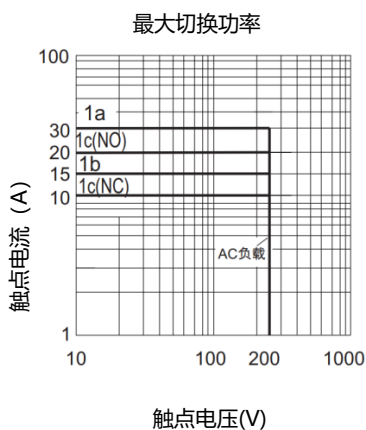
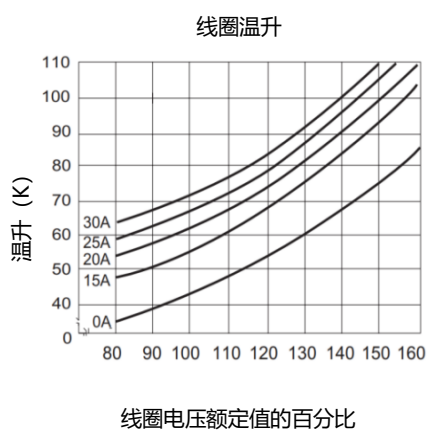
安装孔尺寸图(底视图)

未标注尺寸公差：  
 < 1mm: ±0.2mm  
 1~5mm: ±0.3mm  
 > 5mm: ±0.4mm  
 注：1、引出脚尺寸为预焊前尺寸  
 2、安装孔尺寸公差：±0.1mm

### 典型用途

- 汽车
- 加热器和通风装置
- 空调
- 家用电器

### 性能曲线图



备注：  
 (1)测试条件：常温环境，开孔品，阻性负载，1s 通 9s 断。  
 (2)以上曲线图仅供参考，最终结果以实验测试为准