**特点**

- 体积小, 仅 15.7mm 高度。
- 耐压可达 5000 伏 (线圈触点间), 耐 10KV 浪涌电流。
- 多种触点形式可供选择。
- 线圈和触点之间的爬电距离和空气间隙 $\geq 10\text{mm}$ 。
- 可提供满足 IEC 60335-1 的产品。
- 可提供满足 IEC 60079-15 的产品。

安规认证

UL、cUL 认证号: E190598

VDE 认证号: 40031353

CQC 认证号: CQC10002049463

触点参数

型号	SM-1Poles	SM-1Poles (H/T)
额定负载 (阻性)	16A 250VAC	12A 250VAC
最大切换电流	16A	12A
最大切换电压	277VAC	277VAC
最大切换功率	4432VA	3324VA
最小切换负载	6V 1A	6V 1A

性能参数

触点材料	银合金	
接触电阻	100m Ω Max. (at 1A 6VDC)	
吸合时间 (额定电压)	15ms Max. (不加二极管)	
释放时间	10ms Max. (不加二极管)	
绝缘电阻	Min. 1,000M Ω (at 500VDC)	
介质耐压	触点与触点间: 1,000VAC, 50/60Hz for 1min.	
	触点与线圈间: 5,000VAC, 50/60Hz for 1min.	
抗振动 (NO 侧)	耐久	10 ~ 55Hz, 双振幅 1.5 mm
	误动作	10 ~ 55Hz, 双振幅 1.5 mm
抗冲击 (NO 侧)	耐久	100G Min.
	误动作	10G Min.
寿命	机械寿命 (每小时 10,800 次, 室温)	10,000,000 次
	电气寿命 (每小时 360 次, 室温)	100,000 次
环境温度	-40°C ~ +85°C (不冷凝) 若需要 105°C 产品, 请联系三友	
重量	约 13.5g	

线圈参数 Coil Data (at 20°C)

额定电压 (VDC)	额定电流 ±10% (mA)	线圈电阻 ±10% (Ω)	最大连续外加电压	吸合电压 (Max.)	释放电压(Min.)	额定功率
5	80.00	62.5	额定电压的 130%	额定电压的 75%	额定电压的 10%	约 0.4W
6	66.67	90				
9	44.44	202.5				
12	33.33	360				
18	22.22	810				
24	16.67	1440				
48	8.33	5760				
60	7.00	8570				
110	3.82	28800				

上述值为初始值, 请勿在产品上连续施加最大电压 > 10min, 以免线圈过度发热。

安规认证负载 (注: 更多详细的认证负载, 参考安规证书)

认证类型	CQC	VDE	UL/cUL	
认证号码	CQC10002049463	40031353	E190598	
认证负载	16A 250VAC 12A 250VAC	16A 250VAC 12A 250VAC 10A 250VAC	1Pole 16A 250VAC Resistive & G.P. 20A 277VAC Resistive & G.P. 1HP, 480/240 VAC 1/2 HP, 120 VAC 10 FLA /60 LRA, 240 VAC Pilot Duty A300 360VA 120VAC	1Pole(H/T) 12A 250VAC Resistive & G.P. 10A 277VAC Resistive & G.P. 3/4HP, 3.5FLA, 480VAC 1/2HP, 4.9FLA, 240VAC 1/3 HP, 120 VAC 10 FLA /48 LRA, 240 VAC Pilot Duty A300 360VA 120VAC

(1) 上述未注明温度的负载, 均指环境温度为室温。

(2) 以上仅列出了该产品认证的部分负载, 每个负载的详细测试条件不同, 因此电寿命次数不一样。如需了解详细情况, 请联系三友。

(3) 对于塑封式、防水式产品试验时, 应打开外壳的透气孔。

订货标记

型号命名规则

SM -S -1 12 D M H 1 -F -XX

特殊参数:

无-标准型, 字母或数字-特殊要求,

绝缘等级 :无-普通型, B-Class B, F-Class F

触点材质:

无-AgNi, 1-AgSnO₂, 2-AgNi & AgSnO₂

3-三复合 AgNi (Form C)

4-三复合 AgSnO₂ (Form C)

负载能力:

无-16A, 5mm 脚位

H-12A, 5mm 脚位

T-12A, 3.5mm 脚位

触点形式: 无-Form C M-Form A

线圈功耗: D-0.4W

线圈电压(VDC):

05, 06, 09, 12, 18, 24, 48, 60, 110

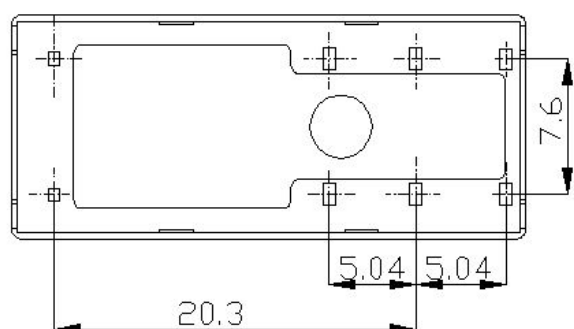
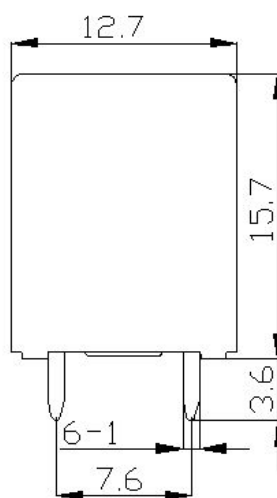
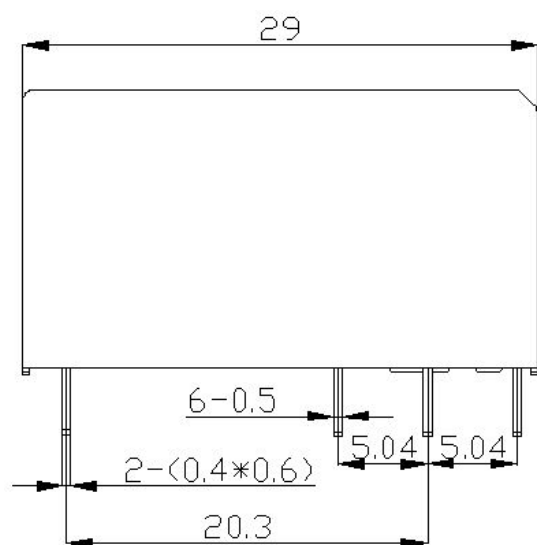
触点组数: 1-1 Pole

封装形式 : S-塑封式 SH-防水式

基本型号 Type: SM

- (1) 塑封式不能在污染环境 (含有 H₂S、SO₂、NO₂、粉尘等污染物) 中使用。
- (2) 塑封式装入 PCB 焊接后, 不能进行整体清洗或表面处理。
- (3) 客户特殊要求 (XX), 由我司评估后, 按特性符号标识。
- (4) SM-H and SM-T, 无三复合触点规格。

外形尺寸图、接线图、安装孔位图 (单位: mm)



未标注尺寸公差

< 1 mm: ±0.2mm

1~5mm: ±0.3mm

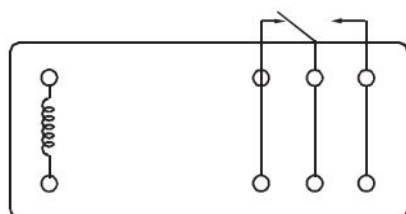
> 5mm: ±0.4mm

注:

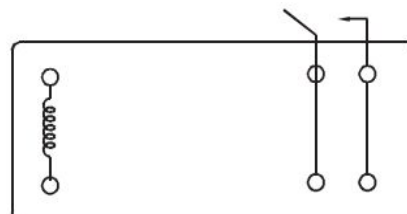
1.引出脚尺寸为预焊前尺寸

2.安装孔尺寸公差: ±0.1mm

1P 16A
5mm 脚位

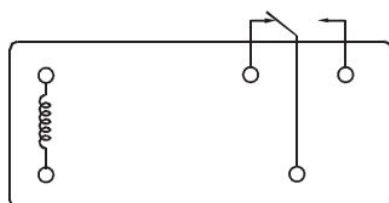


1 c

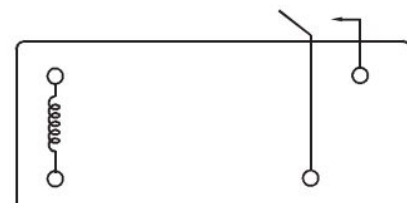


1 a

1P 12A
5mm 脚位

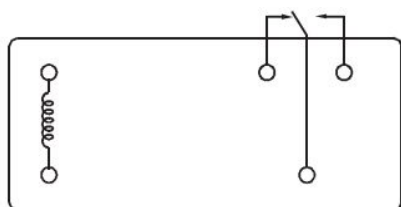


1 c

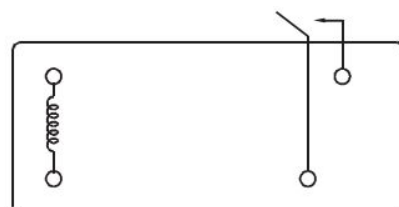


1 a

1P 12A
3.5mm 脚位



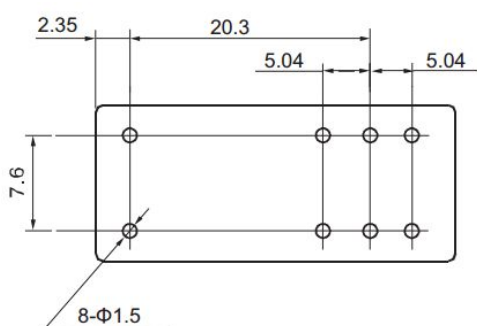
1 c



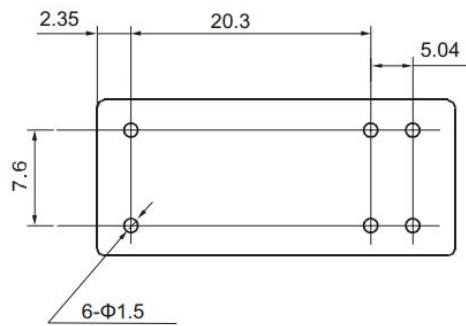
1 a

接线图 (底视图)

1P 16A
5mm 脚位

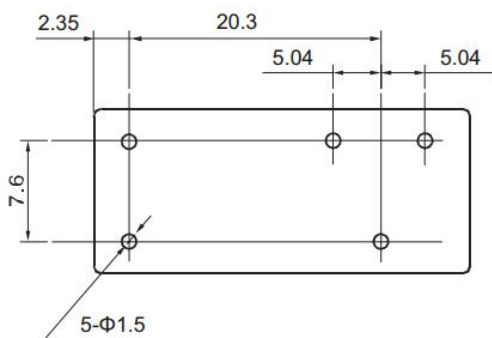


1 c

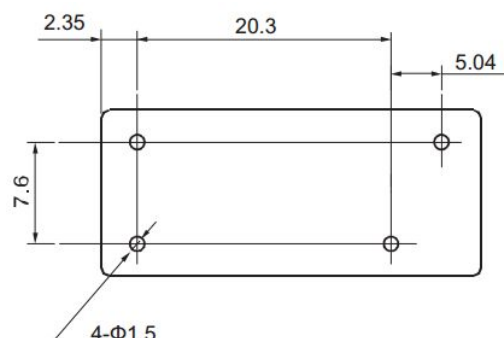


1 a

1P 12A
5mm 脚位

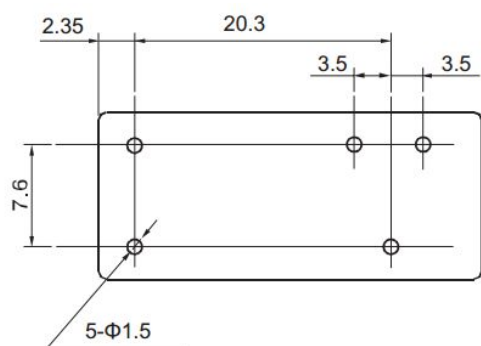


1 c

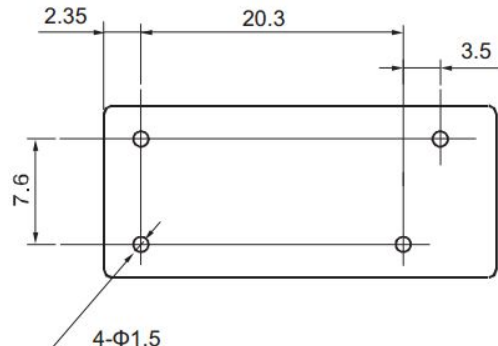


1 a

1P 12A
3.5mm 脚位



1 c



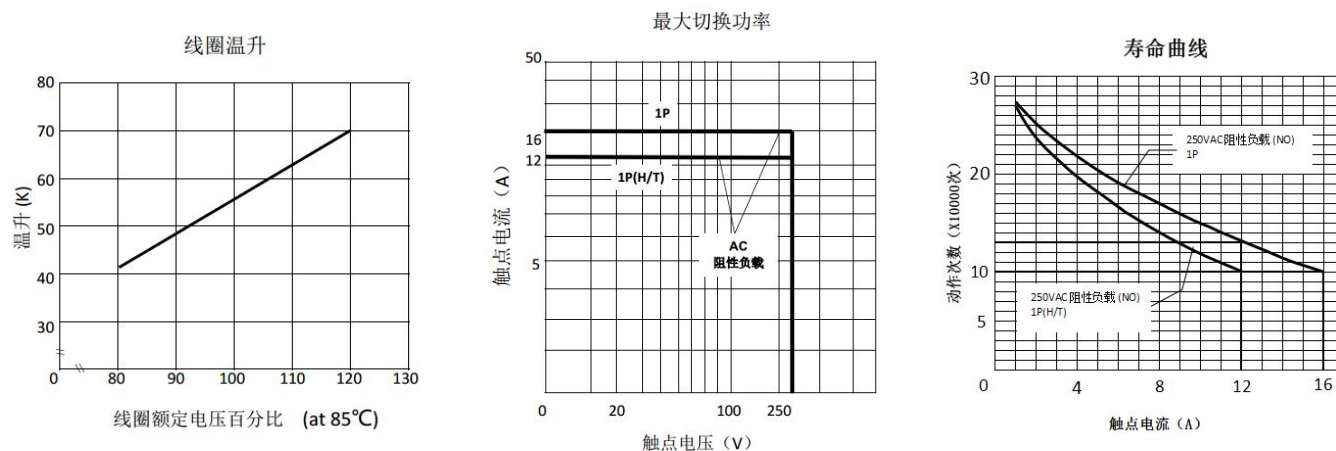
1 a

安装孔位图 (底视图)

典型用途

- 家用电器、洗衣机、空调、微波炉、音响、显示器、工业控制仪等

性能曲线图



备注:

- (1)测试条件: 常温环境, 开孔品, 阻性负载, 1s 通 9s 断
- (2)以上曲线图仅供参考, 最终结果以实验测试为准

声明: 本产品规格书仅供客户使用时参考, 若有更改, 恕不另行通知。

对三友而言, 不可能评定继电器在每个具体应用领域的所有性能参数要求, 因而客户应该根据具体的使用条件选择与之相匹配的产品。对于密封继电器在安装清洗后, 使用前请打开外壳上的透气孔。若有疑问, 请与三友联系获取更多的技术支持。但产品选型责任仅由客户负责。