**特点**

- 低线圈功耗。
- 超小型，标准印刷板引出脚。
- 可提供满足 IEC60335-1 的产品。

**安规认证**

UL、c-UL 认证号：E190598

TUV 认证号：R50142424

CQC 认证号：CQC02001002126、CQC10002050459、CQC21002306489

**触点参数**

型号	SRDA
额定负载 (阻性负载)	10A 250VAC
最大切换电流	15A
最大切换电压	250VAC
最大切换功率	2,500VA
最小切换负载	6V 1A

**性能参数**

触点材料	银合金	
接触电阻	100mΩ Max. (at 1A 6VDC)	
吸合时间 (额定电压)	8ms Max. (不加二极管)	
释放时间	5ms Max. (不加二极管)	
绝缘电阻	Min. 1,000MΩ (at 500VDC)	
介质耐压	触点与触点间：750VAC, 50/60Hz for 1min.	
	触点与线圈间：2,500VAC, 50/60Hz for 1min.	
抗振动(NO)	耐久	10 ~ 55Hz, 双振幅 1.5 mm
	误动作	10 ~ 55Hz, 双振幅 1.5 mm
抗冲击(NO)	耐久	100G Min.
	误动作	10G Min.
寿命	机械寿命(每小时 10,800 次, 室温)	10,000,000 次
	电气寿命(每小时 360 次, 室温)	50,000 次
环境温度	-40°C ~ +85°C (不冷凝)	
重量	约 8.0g	

## 线圈参数(at 20°C)

额定电压 (VDC)	额定电流 ±10%(mA)	线圈电阻 ±10% (Ω)	最大连续外加电压	吸合电压 (Max.)	释放电压 (Min.)	额定功率
3	120.00	25	额定电压的 130%	额定电压的 75%	额定电压的 10%	0.36W
5	71.42	70				
6	60.00	100				
9	40.00	225				
12	30.00	400				
15	24.00	625				
18	20.00	900				
24	15.00	1,600				
48	7.50	6,400				
60	6.00	10,000				

上述值为初始值，请勿在产品上连续施加最大电压 > 10min，以免线圈过度发热。

## 安规认证负载（注：更多详细的认证负载，参考安规证书）

认证类型	CQC	TUV	UL/CUL
认证号码	CQC02001002126 CQC10002050459 CQC21002306489	R50142424	E190598
认证负载	10A 250VAC 7A 250VAC	10A 250VAC 7A 250VAC	15A 125VAC, Resistive 10A 250VAC, Resistive 7A 250VAC, General use

- (1) 上述未注明温度的负载，均指环境温度为室温。
- (2) 以上仅列出了该产品认证的部分负载，每个负载的详细测试条件不同，因此电寿命次数不一样。如需了解详细情况，请联系三友。
- (3) 对于塑封式、防水式产品试验时，应打开外壳的透气孔。

## 订货标记

### 型号命名规则

SRDA -S -1 12 D M 6 -F -XX

特殊参数：  
无-标准型  
字母或数字-特殊要求

绝缘等级：  
无-普通型  
B - Class B  
F - Class F

触点材质：  
无 -AgSnO<sub>2</sub>  
6 - AgNi

触点形式：  
无-Form C  
M-Form A

线圈功耗：  
D-0.36W

线圈电压(VDC)：  
03, 05, 06, 09, 12, 15, 18, 24, 48, 60

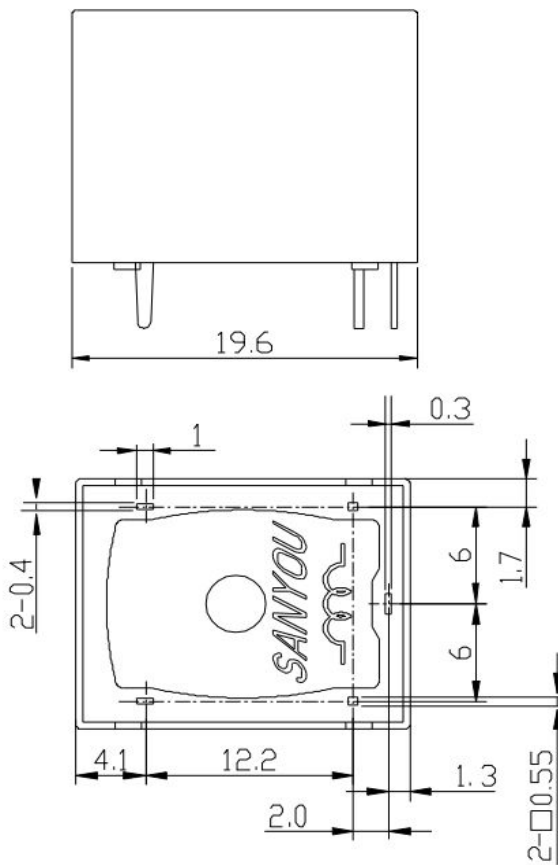
触点组数：  
1-1

封装形式：  
S-塑封式  
SH-防水式

基本型号：SRDA

- (1) 塑封式不能在污染环境（含有 H<sub>2</sub>S、SO<sub>2</sub>、NO<sub>2</sub>、粉尘等污染物）中使用。
- (2) 塑封式装入 PCB 焊接后，不能进行整体清洗或表面处理。
- (3) 客户特殊要求（XX），由我司评估后，按特性符号标识。

外形尺寸图、接线图、安装孔位图（单位：mm）



未标注尺寸公差

< 1 mm : ±0.2mm

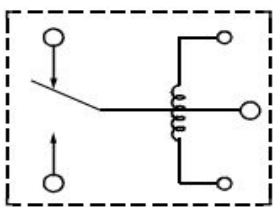
1~5mm : ±0.3mm

> 5mm : ±0.4mm

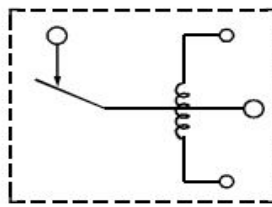
注：

1.引出脚尺寸为预焊前尺寸

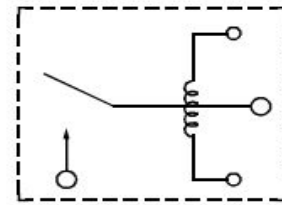
2.安装孔尺寸公差：±0.1mm



1c

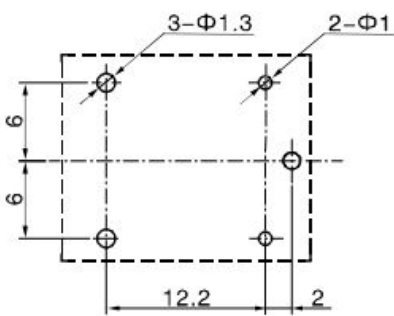


1b

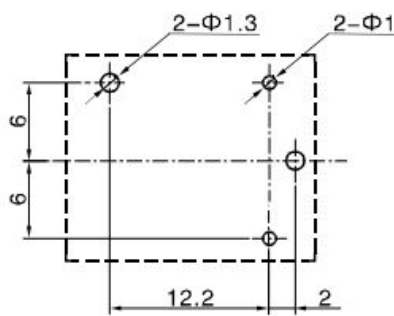


1a

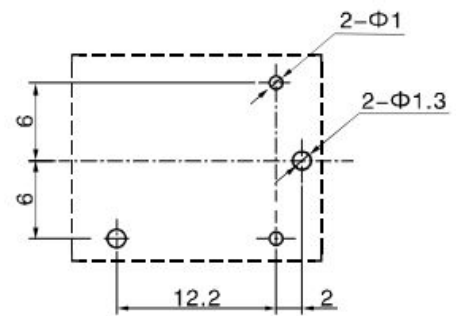
接线图（底视图）



1c



1b



1a

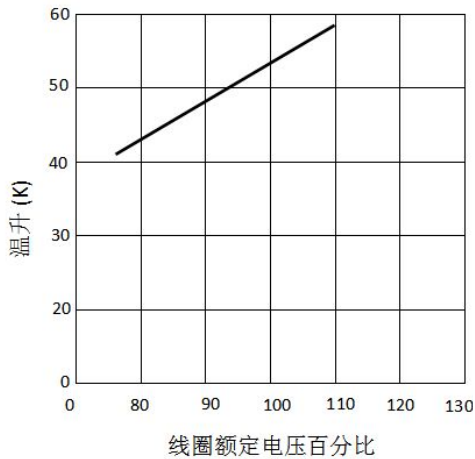
安装孔位图（底视图）

## 典型用途

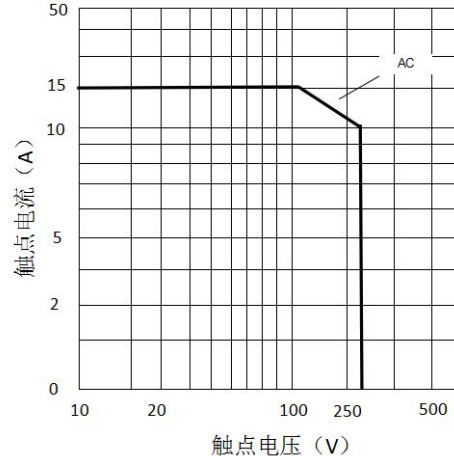
- 家用电器：空调、电热器等
- 自动售货机
- 办公设备：电脑、传真机等
- 自动电控窗、汽车天线、门锁等

## 性能曲线图

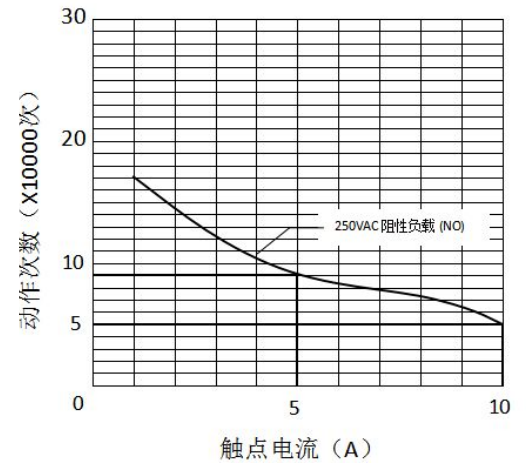
线圈温升



最大切换功率 (W)



寿命曲线



备注：

- (1)测试条件：常温环境，开孔品，阻性负载，1s通 9s断
- (2)以上曲线图仅供参考，最终结果以实验测试为准

### 声明：

本产品规格书仅供客户使用时参考，若有更改，恕不另行通知。

对三友而言，不可能评定继电器在每个具体应用领域的所有性能参数要求，因而客户应该根据具体的使用条件选择与之相匹配的产品。对于密封继电器在安装清洗后，使用前请打开外壳上的透气孔。若有疑问，请与三友联系获取更多的技术支持。但产品选型责任仅由客户负责。