**特点**

- 小型大容量继电器，最大切换负载 30A。
- 触点形式为常开或常闭或转换型。
- 可供触点与线圈间耐压达 4000VAC 耐浪涌电压 6000VAC (1.2/50us) 的特殊继电器。
- 提供保护快接端子式。
- 可提供满足 IEC60335-1 的产品。

安规认证

UL、cUL 认证号：E190598

TUV 认证号：R50143450

CQC 认证号：CQC02001002109、CQC10002050461、CQC21002306488

VDE 认证号：40036707

触点参数

型号	SLC-DM	SLC-DB	SLC-D
额定负载 (阻性负载)	30A 250VAC	15A 250VAC	20A/10A 250VAC
最大切换电流	30A	20A	20A
最大切换电压	250VAC	250VAC	250VAC
最大切换功率	7,500VA	5,000VA	5,000VA

性能参数

触点材料	银合金	
接触电阻	100mΩ Max. (1A 6VDC)	
吸合时间 (额定电压)	15ms Max. (不加二极管)	
释放时间	10ms Max. (不加二极管)	
绝缘电阻	Min. 1,000MΩ (at 500VDC)	
介质耐压	触点与触点间	1,500VAC, 50/60Hz for 1min.
	触点与线圈间	2,500VAC, 50/60Hz for 1min. (可供 AC4000V 高耐压型 4KV)
抗振动(NO 侧)	耐久	10~55Hz, 双振幅 1.5 mm.
	误动作	10~55Hz, 双振幅 1.5 mm.
抗冲击(NO 侧)	耐久	100G Min.
	误动作	10G Min.
寿命	机械寿命(每小时 10,800 次, 室温)	10,000,000 次
	电气寿命(每小时 360 次, 室温)	100,000 次
环境温度	-40°C ~ +85°C (不冷凝)	
重量	约 27.0g	

线圈参数(at 20°C)

额定电压 (VDC)	额定电流 ±10%(mA)	线圈电阻 ±10%(Ω)	最大连续 外加电压	吸合电压 (Max.)	释放电压 (Min.)	额定功率
5	180.00	27	额定电压的 130%	额定电压的 75	额定电压的 5%	约 0.9W
6	150.00	40				
9	100.00	90				
12	75.00	160				
15	60.00	250				
18	50.00	360				
24	37.50	640				
48	18.75	2,560				
110	8.20	13,400				

上述值为初始值，请勿在产品上连续施加最大电压 > 10min，以免线圈过度发热。

安规认证负载（注：更多详细的认证负载，参考安规证书）

认证类型	CQC	TUV	UL/CUL	VDE
认证号码	CQC02001002109 CQC10002050461 CQC21002306488	R50143450	E190598	40036707
认证负载	Form A: 30A 250VAC Form B: 15A 250VAC Form C: 20A/10A 250VAC	Form A: 30A 250VAC Marking: 80A250VAC(300ms) Breaking: 20A 250VAC Form B: 15A 250VAC Form C: 20A/10A 250VAC	Form A: 40A 277VAC, Resistive 30A 240VAC, Resistive/General Use 15A 240VAC 1-1/2HP 240VAC;3/4 HP 120VAC TV-8 120VAC 30A 240VAC, Resistive/General Use Pilot duty: 470 VA, 240VAC Electronic Ballast: 10A 277VAC /120VAC Form B: 30A 120VAC, General Use 20A 240VAC, General Use 20A 120VAC, Resistive 10A 240VAC, Resistive/General Use Pilot duty: 275VA, 240VAC Electronic Ballast: 5A, 277VAC/120VAC 1/2HP 240VAC;1/4HP 120VAC Form C: N.O. 30A 240/120VAC, Resistive 30A 240/120VAC, General Use 20A 240VAC Resistive 10A 240VAC, Resistive 1-1/2HP 240VAC 3/4HP 125/120VAC TV-8 120VAC 20A 240VAC, General Use Pilot Duty: 470VA 240VAC Electronic Ballast: 10A 277VAC/120VAC	30A 250VAC, NO 20A 250VAC, CO(test NO) 10A 250VAC, CO(test NC)

- (1) 上述未注明温度的负载，均指环境温度为室温。
- (2) 以上仅列出了该产品认证的部分负载，每个负载的详细测试条件不同，因此电寿命次数不一样。如需了解详细情况，请联系三友。
- (3) 对于塑封式、防水式产品试验时，应打开外壳的透气孔。

订货标记

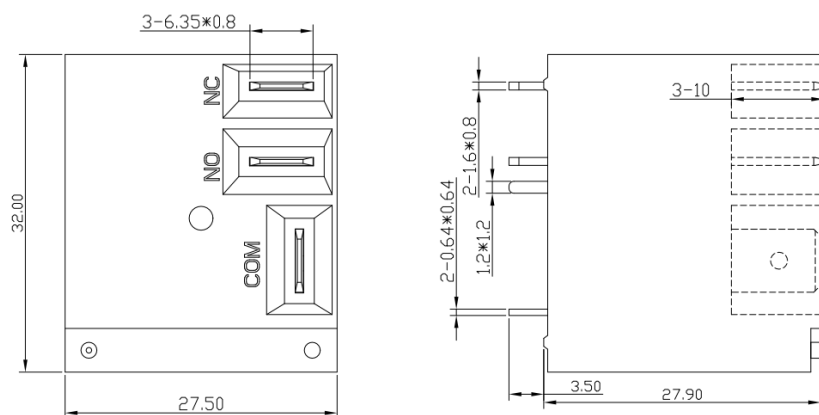
型号命名规则

SLC	-S	-1	12	D	M	K	2	-G	-P	-F	-XX 特殊参数: 无-标准型, 字母或数字-特殊要求
											绝缘等级: 无-普通型, B-Class B, F-Class F
											COM 快接端子: 无-轭铁一体化, P-轭铁铆接铜快接端子
											参数标记: 无-标准型, G-高负载品 (40A)
											触点材质: 无-AgSnO ₂ , 2-AgNi+AgSnO ₂
											端子形式: 无-COM 快接端子与 NC/NO 在同侧, K-COM 快接端子在 NC/NO 异侧
											触点形式: 无 - Form C, B - Form B, M - Form A
											线圈功耗: D-0.9W
											线圈电压: 05, 06, 09, 12, 15, 18, 24, 48, 110
											触点组数: 1-1 Pole
											封装形式: S-塑封式, SH-防水式
											基本型号: SLC

- (1) 塑封式不能在污染环境 (含有 H₂S、SO₂、NO₂、粉尘等污染物) 中使用。
- (2) 塑封式装入 PCB 焊接后，不能进行整体清洗或表面处理。
- (3) 客户特殊要求 (XX)，由我司评估后，按特性符号标识。

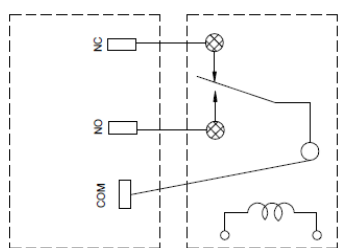
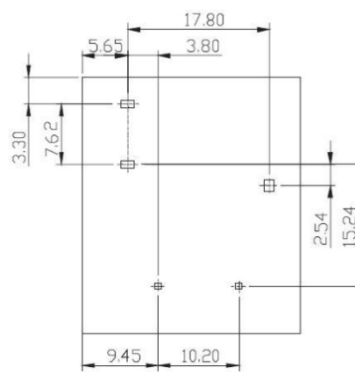
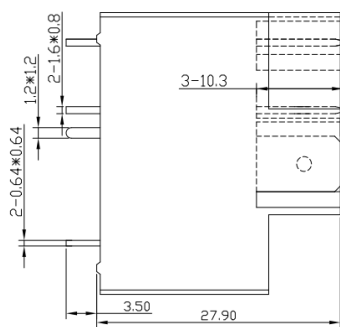
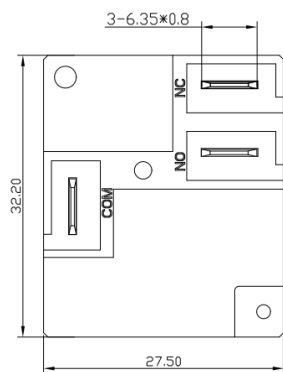
外形尺寸图、接线图、安装孔位图 (单位: mm)

SLC



- 未标注尺寸公差:
- < 1mm: ±0.2mm
 - 1~5mm: ±0.3mm
 - > 5mm: ±0.4mm
- 注: 1、引出脚尺寸为预焊前尺寸
2、安装孔尺寸公差: ±0.1mm
3、外形尺寸底视图 SLC/SLC-K 相同

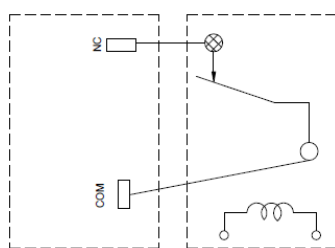
SLC-K



顶视图

底视图

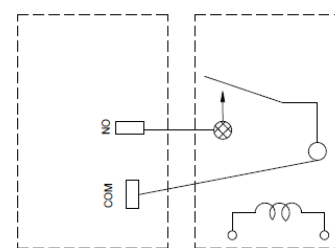
1c



顶视图

底视图

1b

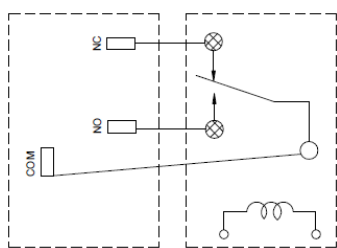


顶视图

底视图

1a

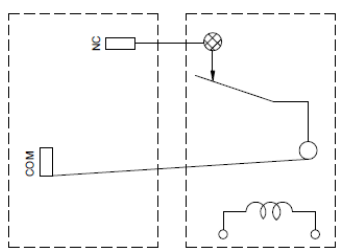
SLC 接线图



顶视图

底视图

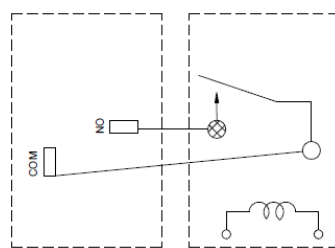
1c



顶视图

底视图

1b

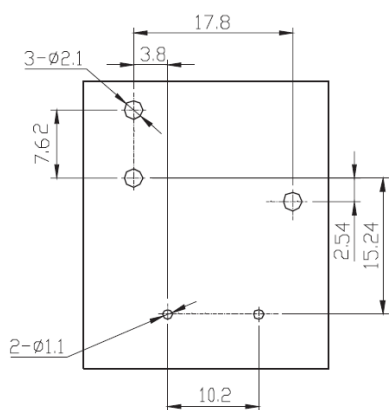


顶视图

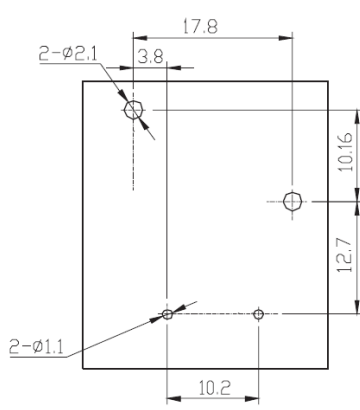
底视图

1a

SLC-K 接线图

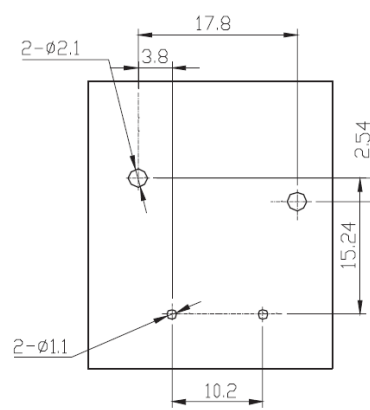


1c



1b

安装孔尺寸图 (底视图)

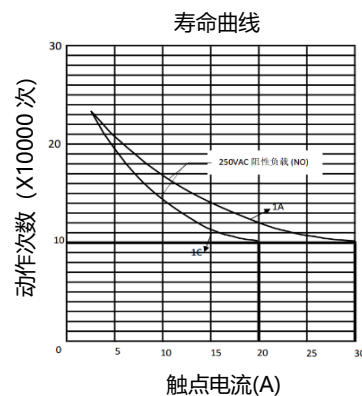
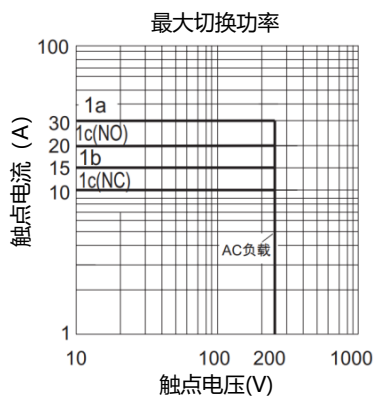
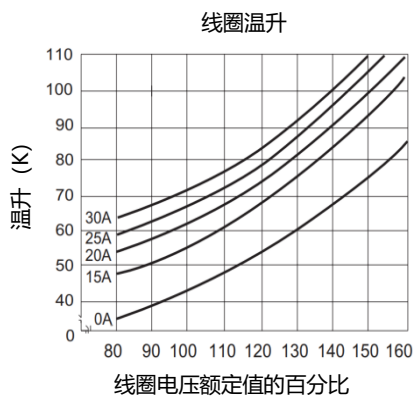


1a

典型用途

- 汽车
- 加热器和通风装置
- 空调
- 家用电器

性能曲线图



备注：

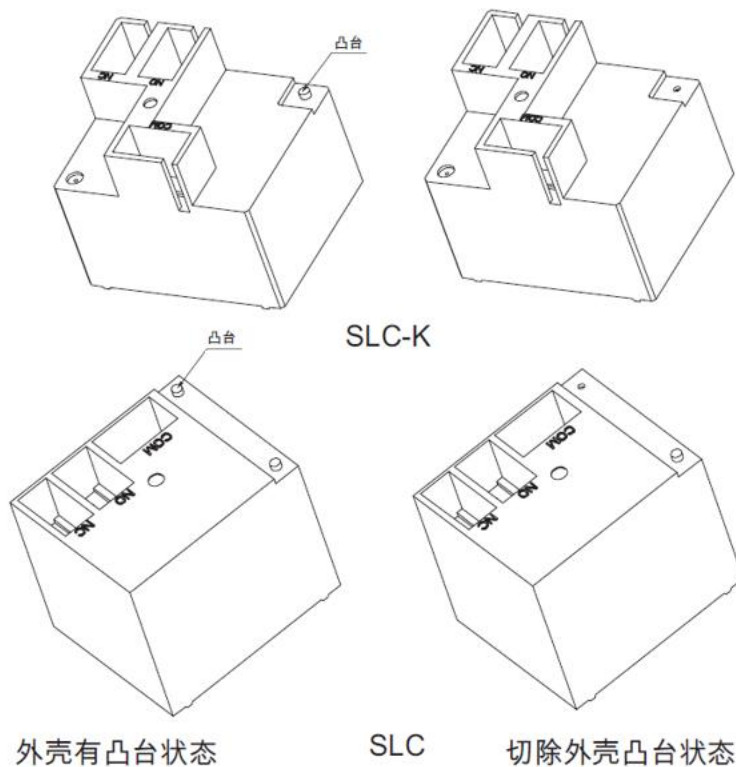
(1)测试条件：常温环境，开孔品，阻性负载，1s 通 9s 断。

(2)以上曲线图仅供参考，最终结果以实验测试为准

备注：

若客户选型是密封品，在 PCB 板作业完成后，建议客户在使用前，请切除外壳顶部的凸，以保证继电器之正常性能。

如下示意图所示：



声明：

本产品规格书仅供客户使用时参考，若有更改，恕不另行通知。

对三友而言，不可能评定继电器在每个具体应用领域的所有性能参数要求，因而客户应该根据具体的使用条件选择与之相匹配的产品，对于密封继电器在安装清洗后，使用前请打开外壳上的透气孔。如有疑问，请与三友联系获取更多的技术支持，但产品选型责权仅由客户负责。