



特点:

- 新能源汽车预充继电器
- 额定20A触点切换能力
- 普通安装以及凸缘安装可供选择
- 环保产品, 符合RoHS要求

触点参数

触点形式	一组常开触点	
额定负载电流	20A	
接触电阻	≤5mΩ (at 1A)	
最大切换电压	800VDC (at 2A)	
最大分断电流	30A (450VDC) 5times	
最大切换功率	13.5KW	
电耐久性	容性负载	接通: 1×10^3 (750VDC, t=1ms, 冲击 200A 稳态 20A)
	阻性负载	切换: 3×10^3 , (20A, 450VDC)
		接通: 1×10^5 , (20A, 450VDC)
载流能力	20A: 连续	
	40A: 1h	
	60A: 20min	
	120A: 30s	
	200A: 10s	
	300A: 0.6s	

性能参数

机械耐久性	5×10^5 Times	
绝缘电阻	1000MΩ (500VDC)	
吸合时间 (额定电压)	≤30ms	
释放时间 (额定电压)	≤10ms	
介质耐压	触点之间	2500VAC 1min 10mA
	触点线圈之间	2500VAC 1min 10mA
冲击	稳定性	196m/s^2 (20G)
	强度	490m/s^2 (50G)
振动	10Hz~500Hz 49m/s^2 (5G)	
工作环境温度	-40°C~85°C	
工作环境湿度	5%~85% RH	
重量	约 50 g	
长×宽×高 (mm)	30.1×44×30	

线圈参数

额定电压 VDC	最大工作电压 VDC	吸合电压 VDC	释放电压 VDC	线圈电阻 Ω	线圈功率 W
12	18	≤ 7.2	≥ 1.2	$55.4 \times (1 \pm 10\%)$	2.6
24	36	≤ 14.4	≥ 2.4	$222 \times (1 \pm 10\%)$	
48	72	≤ 28.8	≥ 4.8	$886 \times (1 \pm 10\%)$	

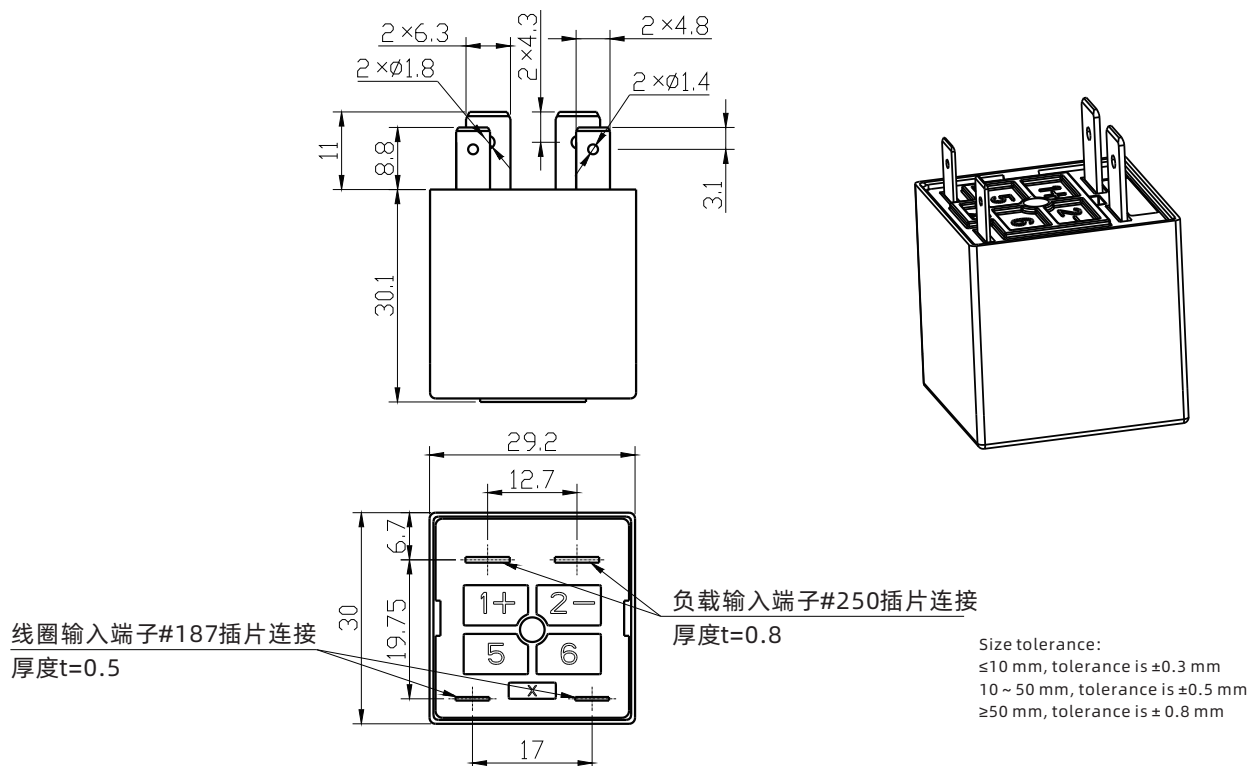
注:

- (1) 除特别标明外, 点耐久性环境测试温度均为23°C, 通断比 (on: off) 为0.6s:5.4s
(2) 环境温度为23°C, 导线截面积 $\geq 4\text{mm}^2$
(3) 如需其他额定电压, 可特殊订货。

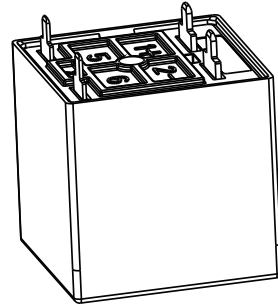
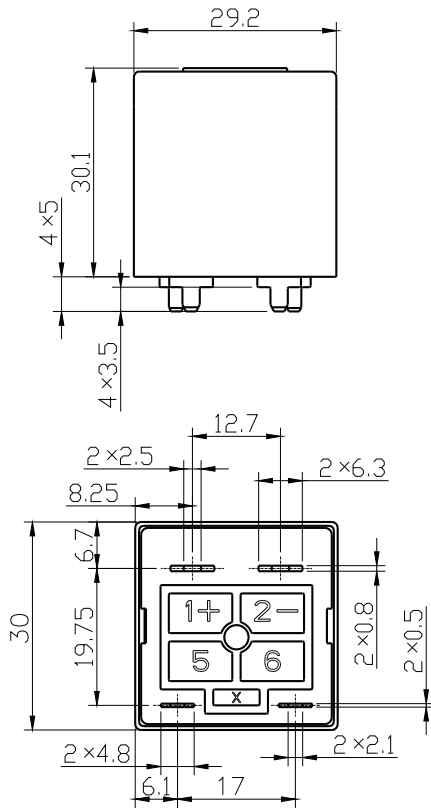
订货标记

SEF20	-S	-M	24	P	X	XX
客户特性号: 无: 无客户特殊要求 数字或字母: 客户特殊要求						
安装形式: 无: 普通安装 G、G2、G3: 凸缘安装						
端子形式: 无: 快接端子 P: PCB端子						
线圈规格 (VDC) : 12/24/48						
触点组数: M: 一组常开触点						
封装形式: S-塑封式						
型号: SEF20						

外形尺寸 (快插型)

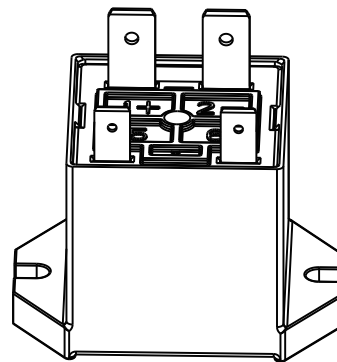
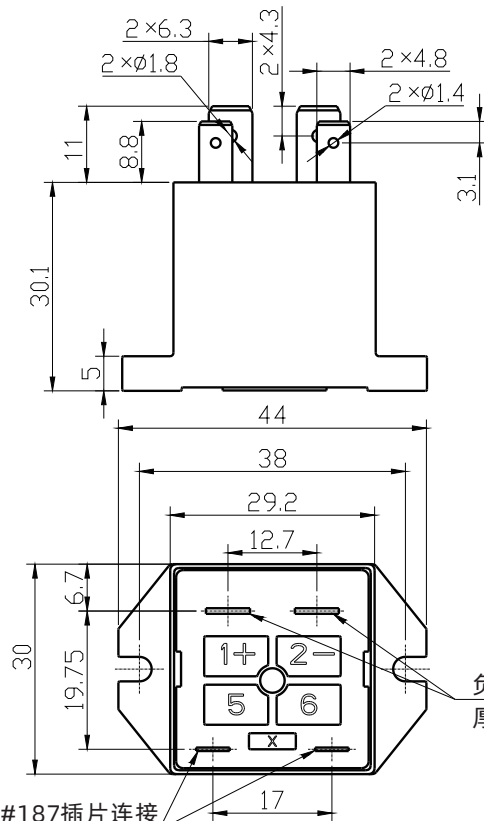


外形尺寸 (PCB型)



Size tolerance:
 ≤10 mm, tolerance is ±0.3 mm
 10 ~ 50 mm, tolerance is ±0.5 mm
 ≥50 mm, tolerance is ±0.8 mm

外形尺寸 (G型)

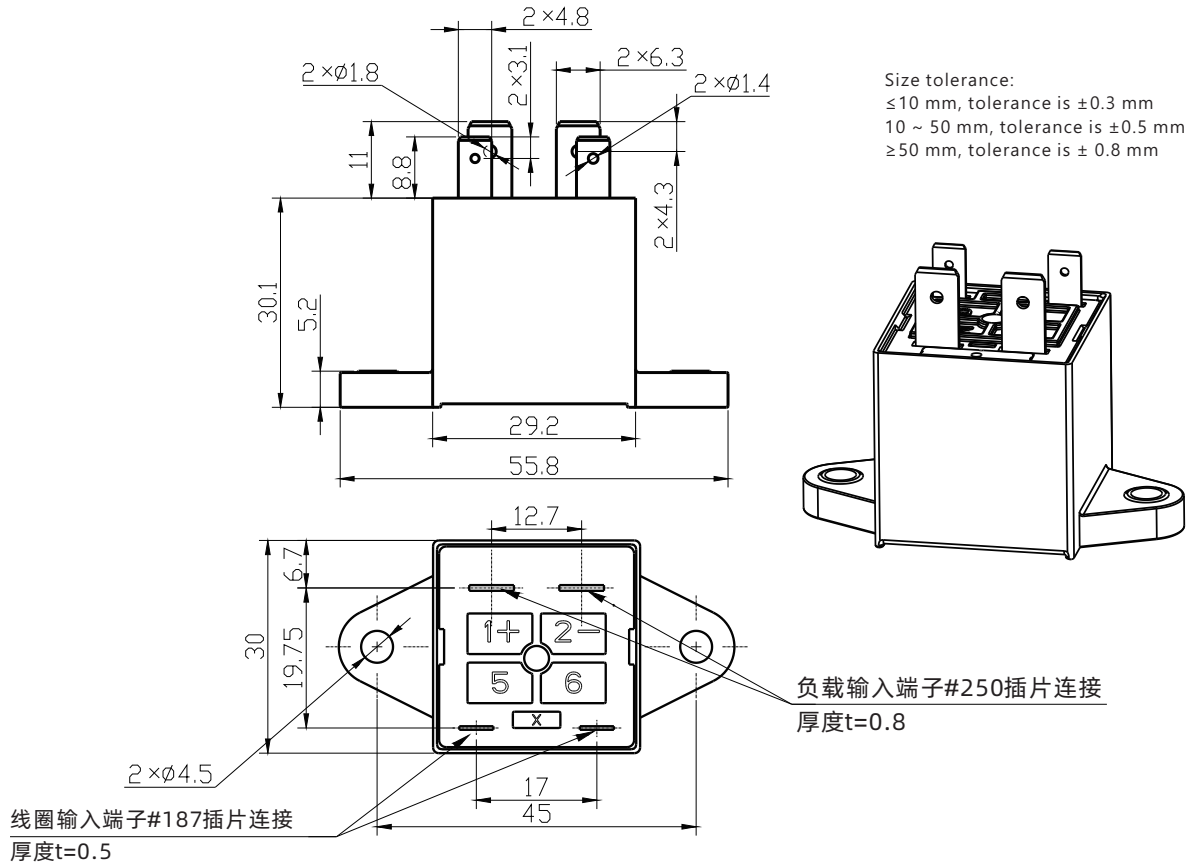


负载输入端子#250插片连接
 厚度t=0.8

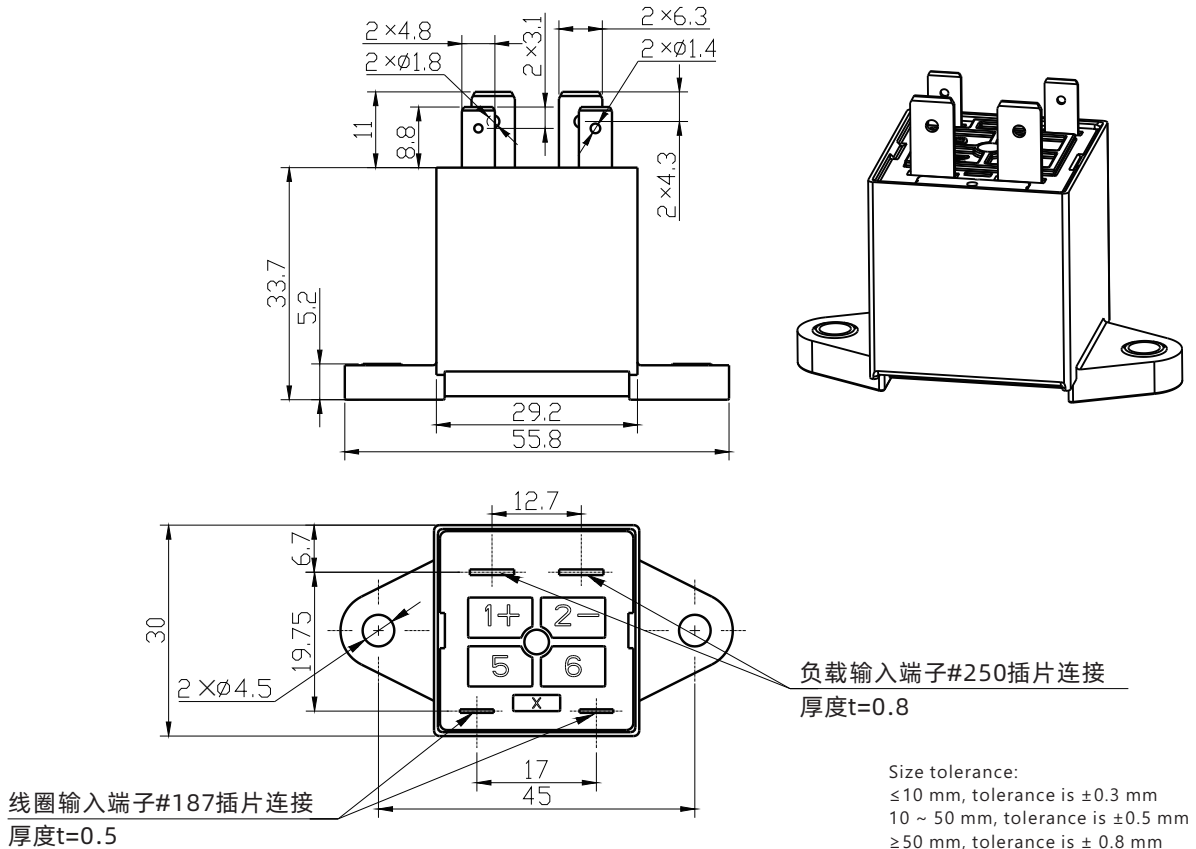
线圈输入端子#187插片连接
 厚度t=0.5

Size tolerance:
 ≤10 mm, tolerance is ±0.3 mm
 10 ~ 50 mm, tolerance is ±0.5 mm
 ≥50 mm, tolerance is ±0.8 mm

外形尺寸 (G2型)

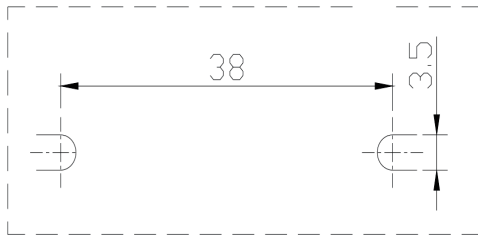


外形尺寸 (G3型)

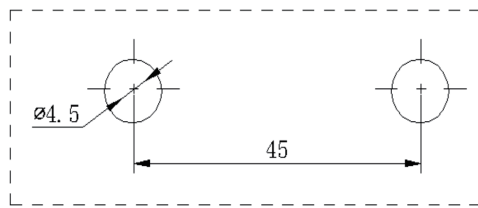


安装尺寸

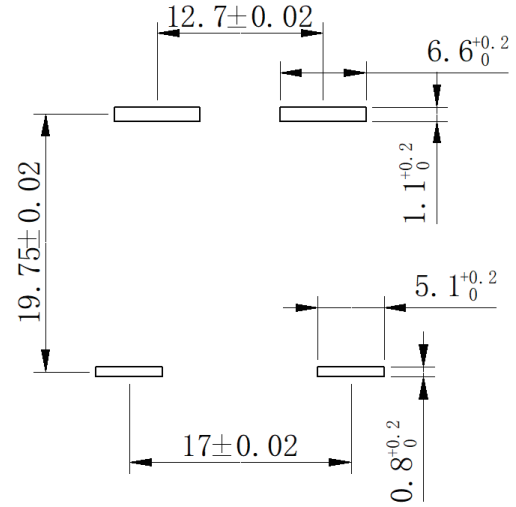
G型安装尺寸



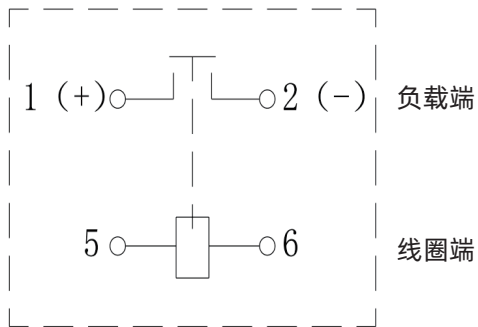
G2型, G3型安装尺寸



安装孔位图



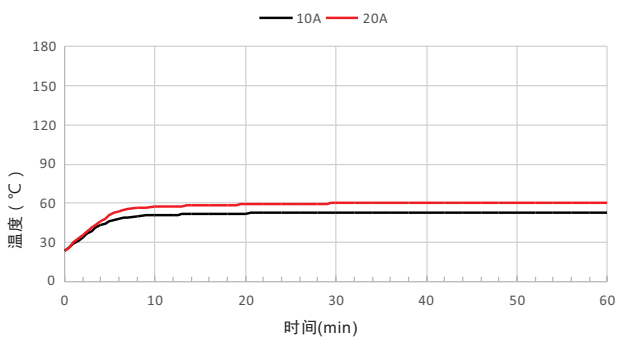
原理图



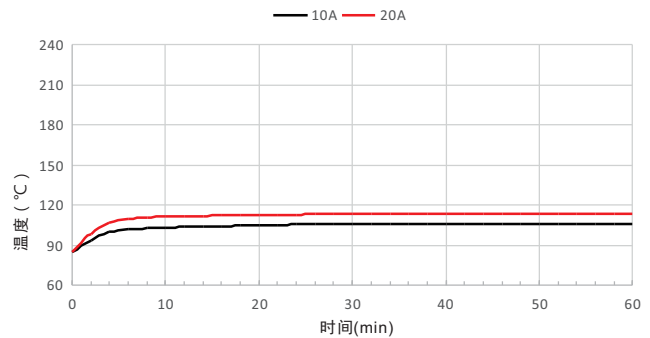
备注：负载端，线圈端均无极性

性能曲线图

终端温升曲线
测试项目:SEF20
负载电流:10A,20A
环境温度:23℃



终端温升曲线
测试项目:SEF20
负载电流:10A,20A
环境温度:85℃



说明:

●继电器安装注意事项

- 1.在安装继电器时，一定要使用垫圈以防止螺丝松动；
- 2.在安装继电器时，锁紧继电器负载端扭力矩与安装孔扭力矩请控制在建议范围内，在超过范围的情况下，可能会造成端子滑牙或外壳破损，使用螺钉时，确保垫圈强度足够，否则会变形撑坏外壳；
- 3.在安装继电器时，请不要靠近强磁场和发热源。

●继电器负载端连接注意事项

- 1.请避免过度负载应用到产品上，如果超出额定范围，产品的性能无法保证；
- 2.请将继电器看做是有截止寿命的产品，不要超过开关的容量和使用寿命，为确保安全，应及时替换；
- 3.小心异物或油粘着在负载端子部分，这样可能导致负载端子散热异常。

●继电器线圈端连接注意事项

- 1.使用二极管吸收线圈反向电压时，会导致继电器释放时间延长，继电器负载切换性能下降，推荐使用可变电阻方式；
- 2.在继电器使用时，考虑到使用环境温度和条件，继电器动作及释放电压将会变化，推荐使用额定电压给线圈供电以保证继电器正常工作；
- 3.请勿持续在线圈上加载最大电压；
- 4.带节能板的产品（200A及200A以上产品），推荐使用快速上升（阶跃供电方式）进行线圈驱动；
- 5.带节能板的产品（200A及200A以上产品），在0.1s后产品进行线圈电流的自动切换，请不要在<0.1s内重复切换线圈电压，否则产品性能不能保证。

声明:

本产品规格仅供参考，如有更改，恕不另行通知。我们无法评估每种可能应用的所有测试条件，因此客户应按照自己的应用场景选择合适的产品。

如有疑问，请联系三友以获得更多的技术支持。但产品选型责任由客户负责。