

**特点**

- 小型 (20.5x7.2x16.6mm), 适用于高密度电路板。
- 5A 触点切换能力。
- 高耐压: 4000 伏 (线圈触点间)。
- 可提供满足 IEC60335-1 的产品。

安规认证

UL, c-UL 认证号: E179745

VDE 认证号: 40045446

CQC 认证号: CQC13002089945、CQC23001380144、CQC22002367719、

CQC23001390433

触点参数

型号	SRC
额定负载 (阻性)	5A 277VAC
最大切换电流	5A
最大切换电压	277VAC
最大切换功率	1385VA
最小切换负载	6V 1A

性能参数

触点材料	银合金	
接触电阻	100mΩ Max. (at 1A 6VDC)	
吸合时间(额定电压下)	20ms Max. (不加二极管)	
释放时间	10ms Max. (不加二极管)	
绝缘电阻	1,000MΩ Min. (DC500V)	
介质耐压	触点与触点间: 750VAC, 50/60Hz for 1min.	
	触点与线圈间: 4,000VAC, 50/60Hz for 1min.	
抗振动	误动作	10 ~ 55Hz, 双振幅 1.5 mm
	耐久	10 ~ 55Hz, 双振幅 1.5 mm
抗冲击	误动作	10G Min.
	耐久	100G Min.
寿命	机械寿命(每小时 10,800 次, 室温)	10,000,000 次
	电气寿命(每小时 360 次, 室温)	100,000 次
环境温度	-40°C ~ +105°C (不冷凝)	
重量	约 3.9g	

线圈参数 (at 20°C)

额定电压 (VDC)	额定电流 $\pm 10\%$ (mA)	线圈电阻 $\pm 10\%$ (Ω)	最大连续外加电压	吸合电压 (Max.)	释放电压 (Min.)	额定功率
5	40.00	125	额定电压的 130%	额定电压的 75%	额定电压的 5%	0.2W
6	33.33	180				
9	22.22	405				
12	16.67	720				
18	11.11	1,620				
24	8.33	2,880				
5	72.00	69	额定电压的 130%	额定电压的 75%	额定电压的 5%	0.36W
6	60.00	100				
9	40.00	225				
12	30.00	400				
18	20.00	900				
24	15.00	1600				

上述值为初始值; 请勿在产品上连续施加最大电压 > 10min, 以免线圈过度发热。

安规认证负载 (注: 更多详细的认证负载, 参考安规证书)

认证类型	CQC	VDE	UL/CUL
认证号码	CQC13002089945 CQC23001380144 CQC22002367719 CQC23001390433	40045446	E179745
认证负载	5A 277VAC	5A 277VAC	5A 277VAC , Resistive 5A 277VAC , General Use

- (1) 上述未注明温度的负载, 均指环境温度为室温。
- (2) 以上仅列出了该产品认证的部分负载, 每个负载的详细测试条件不同, 因此电寿命次数不一样。如需了解详细情况, 请联系三友。
- (3) 对于塑封式、防水式产品试验时, 应打开外壳的透气孔。

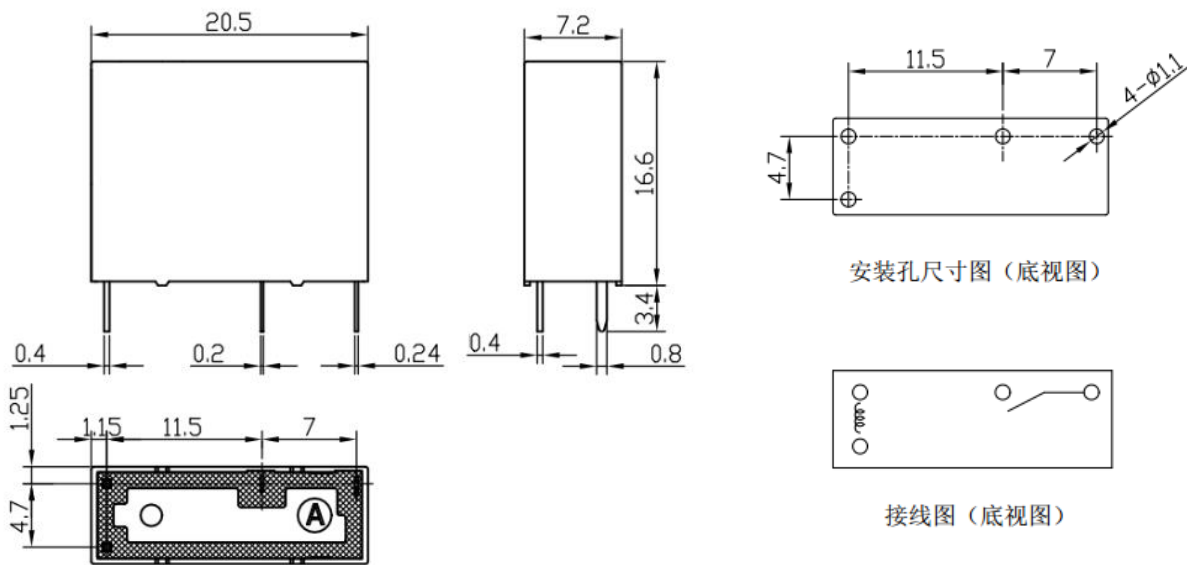
订货标记

型号命名规则

SRC	-S	-1	12	D	M	2	-F	-XX	
									特殊参数: 无-标准型, 字母或数字-特殊要求
									绝缘等级: 无-普通型, B - Class B, F - Class F
									触点材质: 无- AgSnO ₂ , 2 - AgNi 3-AgSnO ₂ +镀金 4-AgNi+镀金
									触点形式: M-Form A
									线圈功耗: D-0.20W, H-0.36W
									线圈规格: 05, 06, 09, 12, 18, 24(VDC)
									触点组数: 1-1 组
									封装形式: S-塑封式, SH-防水式
									基本型号: SRC

- (1) 塑封式不能在污染环境（含有 H₂S、SO₂、NO₂、粉尘等污染物）中使用。
- (2) 塑封式装入 PCB 焊接后，不能进行整体清洗或表面处理。
- (3) 客户特殊要求 (XX)，由我司评估后，按特性符号标识。

外形尺寸图、接线图、安装孔位图（单位：mm）



未标注尺寸公差

< 1 mm: $\pm 0.2\text{mm}$

1~5mm: $\pm 0.3\text{mm}$

> 5mm: $\pm 0.4\text{mm}$

注:

1.引出脚尺寸为预焊前尺寸

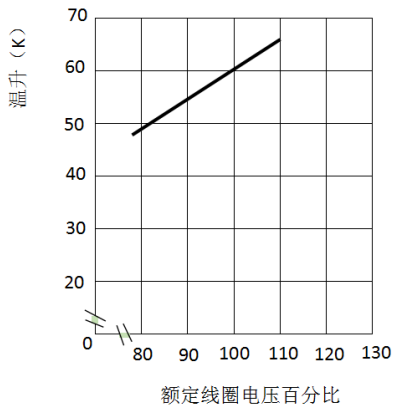
2.安装孔尺寸公差: $\pm 0.1\text{mm}$

典型用途

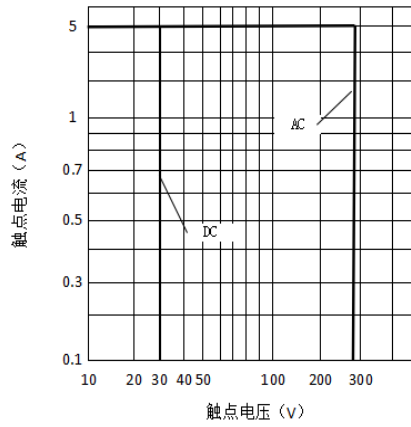
- 通讯
- 安全设备
- 办公室设备等
- 家用电器等，如空调，微波炉

性能曲线图

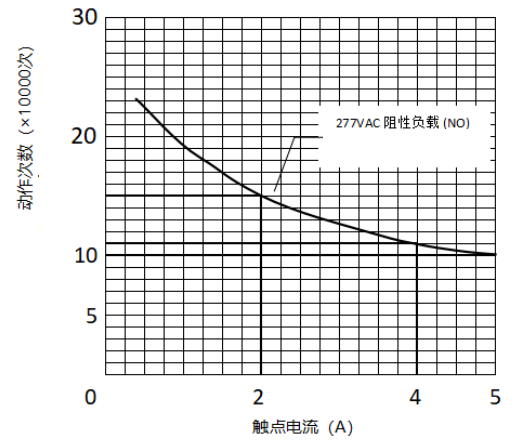
线圈温升



最大切换功率 (W)



寿命曲线



备注：

- (1)测试条件：常温环境，开孔品，阻性负载，1s 通 9s 断。
- (2)以上曲线图仅供参考，最终结果以实验测试为准

声明：本产品规格书仅供客户使用时参考，若有更改，恕不另行通知。

对三友而言，不可能评定继电器在每个具体应用领域的所有性能参数要求，因而客户应该根据具体的使用条件选择与之相匹配的产品。对于密封继电器在安装清洗后，使用前请打开外壳上的透气孔。若有疑问，请与三友联系获取更多的技术支持。但产品选型责任仅由客户负责。