

产品特点:

- 额定200A触点切换能力
- 陶瓷钎焊密封技术,电弧无泄漏,产品不打火,不爆炸
- 负载接线无极性要求,线圈驱动无极性要求
- 环保产品,完全符合RoHS要求

触点参数表

项目	说明
触点形式	1组常开触点
触点额定负载	200A
接触电阻	$\leq 0.5\text{m}\Omega$ (at200A)
最小适用负载	6VDC 1A
最大切换电压	1000VDC
最大分断电流	1500A, (600VDC, 1次以上)
短时耐受电流	在5000A(5ms)的条件下,不起火不爆炸
电耐久性 ⁽¹⁾	阻性负载
	切换: 800次 (450V 200A)
	切换: 100次 (750V 200A)
	切换: 50次 (1000V 200A)
容性负载	75,000次 (50VDC,冲击180A)

性能参数表

项目	说明	
机械耐久性	2×10^5 次	
绝缘电阻	1000M Ω (1000VDC)	
介质耐压	触点间	3000VAC 1min 1mA
	触点与线圈	4000VAC 1min 1mA
动作时间 (额定电压下)	$\leq 30\text{ms}$	
释放时间 (额定电压下)	$\leq 10\text{ms}$	
冲击	稳定性	闭合状态: 490m/s^2 (50G) 断开状态: 98m/s^2 (10G)
	强度	490m/s^2 (50G)
振动	10Hz~500Hz 49m/s^2 (5G)	
工作环境温度	-40°C~+85°C	
工作环境湿度	5%~85% RH	
重量	260g	
长×宽×高 (mm)	74.7 x 36 x 73.8	

线圈规格表

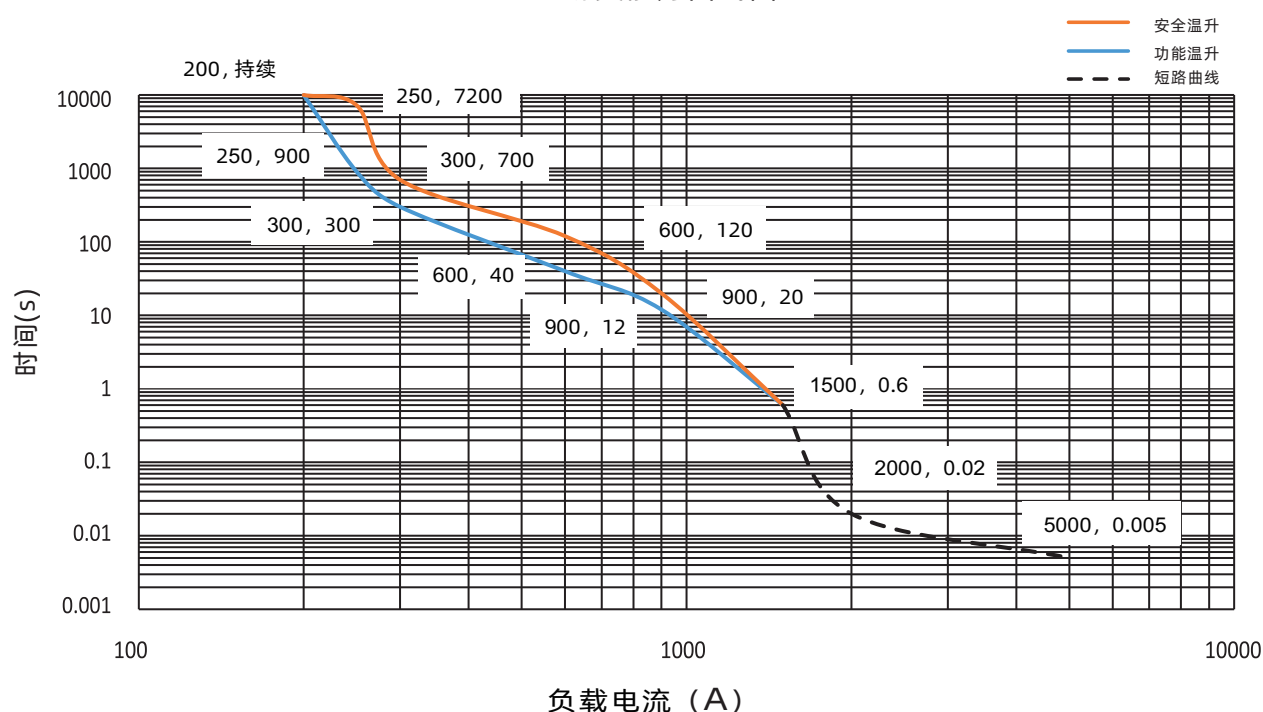
额定电压 (VDC)	工作电压 (VDC)	最大电压 (VDC)	动作电压 (VDC)	释放电压 (VDC)	线圈电阻 (Ω) $\pm 10\%$	启动功率 (W)	稳态功率 (W)
12	12	16	≤ 9	≥ 1.0	26.2	5.5	5.5
24	24	32	≤ 18	≥ 2.0	104.7	5.5	5.5

备注:

- (1) 除特别标明外, 电耐久性测试环境温度均为23°C, 通断比(on:off)为0.6s: 5.4s;
(2) 如需其他额定线圈电压, 可特殊订货。

参考数据

耐受能力曲线图



备注:

- (1) 该曲线设定的安全温度上限180°C, 功能温度上限为150°C;
(2) 如产品需处于长时间工作状态建议温度上限不超过150°C; 如果超过安全温度180°C继电器也可能起火;
(3) 环境温度为85°C、导线截面积 $\geq 60\text{mm}^2$; (该曲线测试条件)
(4) 大于1500A后的数据为继电器的抗短路能力数据, 继电器在此曲线内可以保证不起火不爆炸, 电流大于2000A后, 继电器触头可能会被大电流斥开。

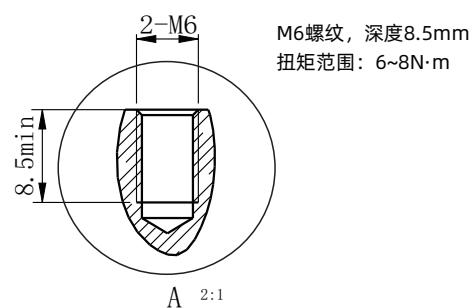
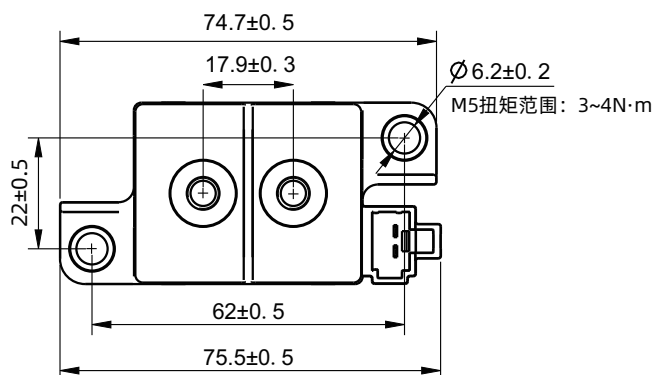
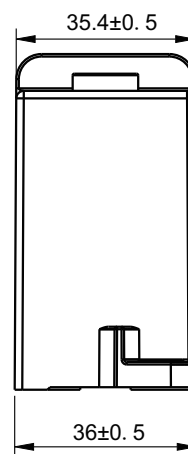
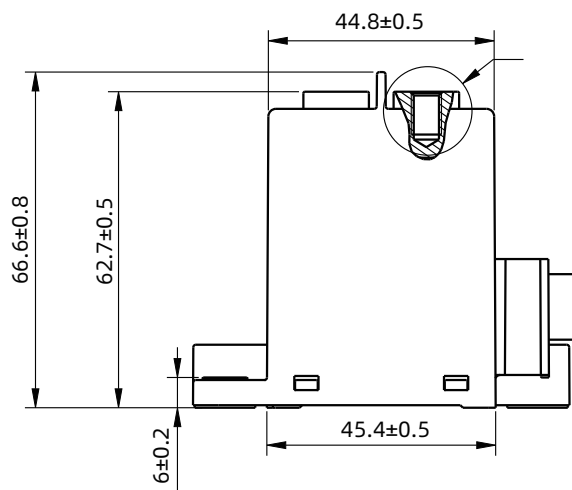
订货标记

型号命名规则

SEL200D- □ M □ □ 2	
客户特性号	无：无客户特殊要求 数字或字母：客户特殊要求，与结构无关
负载连接方式	2：内螺纹
安装尺寸	L：安装孔间距为62*22mm
线圈电压	12：12VDC 24：24VDC
触点组数	M：1组常开触点
负载电压	450：450VDC 750：750VDC 1000：1000VDC
系列代号	200D：200A
基本型号	SEL

包装样式：36/箱

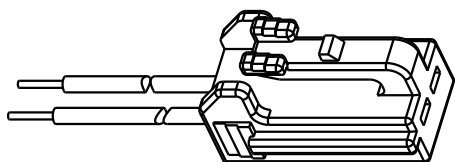
外形尺寸



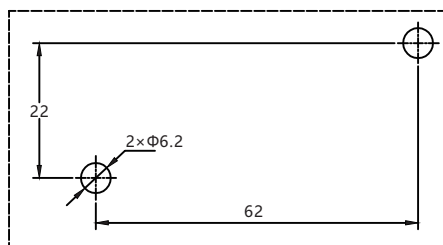
未注尺寸公差:
 ≤10mm时, 公差为±0.3mm
 10~50mm时, 公差为±0.5mm
 ≥50mm时, 公差为±0.8mm

线圈端连接方式

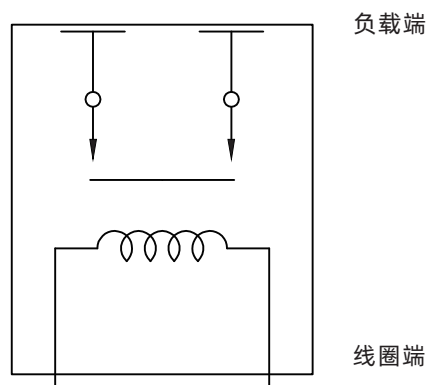
1.连接器: 矢崎: 7283-1020或 天海: 0435308 (客户自行配置)



安装尺寸



原理图



备注:负载端无极性,线圈端子无极性

备注:

● 继电器安装注意事项

- 1.在继电器坠落的情况下，原则上请不要再使用；
- 2.本继电器的内部触点使用了气体保护，伴随着触点温度变化（环境温度+通电致使温度上升）而存在内部气体穿透，严禁将继电器长时间置于超过产品温度使用范围（-40 °C ~ 85 °C）环境中；
- 3.在安装继电器时，一定要使用垫圈以防止螺丝松动；
- 4.在安装继电器时，锁紧继电器负载端扭矩与安装孔扭矩请控制在建议范围内，在超过范围的情况下，可能会造成端子滑牙或外壳破损，使用螺钉时，确保垫圈强度足够，否则会变形撑坏外壳；
- 5.在安装继电器时，请不要靠近强磁场和发热源。

● 继电器负载端连接注意事项

- 1.请避免过度负载应用到产品上，如果超出额定范围，产品的性能无法保证；
- 2.请将继电器看做是有截止寿命的产品，不要超过开关的容量和使用寿命，为确保安全，应及时替换；
- 3.小心异物或油粘着在负载端子部分，这样可能导致负载端子散热异常，同时请按下表公称面积的连接导线或铜排。

10A	公称截面积	≥2mm ²
20A	公称截面积	≥3mm ²
40A	公称截面积	≥10mm ²
60A	公称截面积	≥15mm ²
100A	公称截面积	≥35mm ²
150A	公称截面积	≥45mm ²
200A	公称截面积	≥60mm ²
250A	公称截面积	≥80mm ²
300A	公称截面积	≥100mm ²
400A	公称截面积	≥200mm ²

● 继电器线圈端连接注意事项

- 1.使用二极管吸收线圈反向电压时，会导致继电器释放时间延长，继电器负载切换性能下降，推荐使用可变电阻方式；
- 2.在继电器使用时，考虑到使用环境温度和条件，继电器动作及释放电压将会变化，推荐使用额定电压给线圈供电以保证继电器正常工作；
- 3.请勿持续在线圈上加最大电压；
- 4.带节能板的产品，推荐使用快速上升（阶跃供电方式）进行线圈驱动；
- 5.带节能板的产品，在0.1s后产品进行线圈电流的自动切换，请不要在<0.1s内重复切换线圈电压，否则产品性能不能保证。

声明:

- 1.本资料仅供客户参考，三友已尽力确保本资料中信息的准确性，但错误之处在所难免，且产品及规格、参数可能因产品改良等发生变更，具体涉及的每个产品的参数及性能请以三友提供的规格书和样品为准，恕不另行通知。
- 2.对三友而言，不可能评定继电器在每个具体应用领域的所有性能参数要求，因而客户应该根据具体的使用条件选择与之相匹配的产品，若有疑问，请与三友联系获取更多的技术支持。但产品选型责任仅由客户负责。

© 三友联众集团股份有限公司版权所有，本公司保留所有权利。