



产品特点

- 400A 85°C长时间载流能力
- 陶瓷钎焊密封技术,电弧无泄漏,产品不起火,不爆炸
- 采用陶瓷钎焊密封结构,产品满足防护等级
- 对安装方向不敏感,可在任意方向安装
- 环保产品,完全符合RoHS要求
- 可带一组常开辅助触点

安规

- UL/CUL 认证号: E179745-1-36
- CE认证号: N8A 124740 0002

触点参数表

项目	说明
触点形式	1组常开触点 1组常开辅助触点
触点额定负载	400A
接触电阻	≤0.25mΩ (@ 400A)
最小适用负载	12VDC 1A
最大切换电压	1500VDC
最大分断电流	2000A, (1000VDC, 1次以上)
短时耐受电流	在8000A(5ms) 的条件下,不会有冒烟着火情况
电耐久性	分断: 5000次 (1500VDC, 100A)
	分断: 3000次 (1500VDC, 150A)
	分断: 1000次 (1000VDC, 400A)
	分断: 50次 (1500VDC, 400A)
	分断: 1次 (1000VDC, 2000A)
	分断: 1次 (1500VDC, 1000A)

性能参数表

项目	说明	
机械耐久性	2×10 ⁵ 次	
绝缘电阻	1000MΩ(1000VDC)	
介质耐压	断开触点间	4000VAC 1min 1mA
	触点与线圈	4000VAC 1min 1mA
	主触点与辅助触点间	4000VAC 1min 1mA
动作时间 (额定电压下)	≤50ms	
释放时间 (额定电压下)	≤30ms	
冲击	稳定性	98m/s ² (10G)
	强度	490m/s ² (50G)
振动	10Hz~55Hz 49m/s ² (5G)	
工作环境温度	-40°C~+85°C	
工作环境湿度	5%~85% RH	
重量	1150g	
长×宽×高 (mm)	104.0×70.0×107.9	

线圈规格表

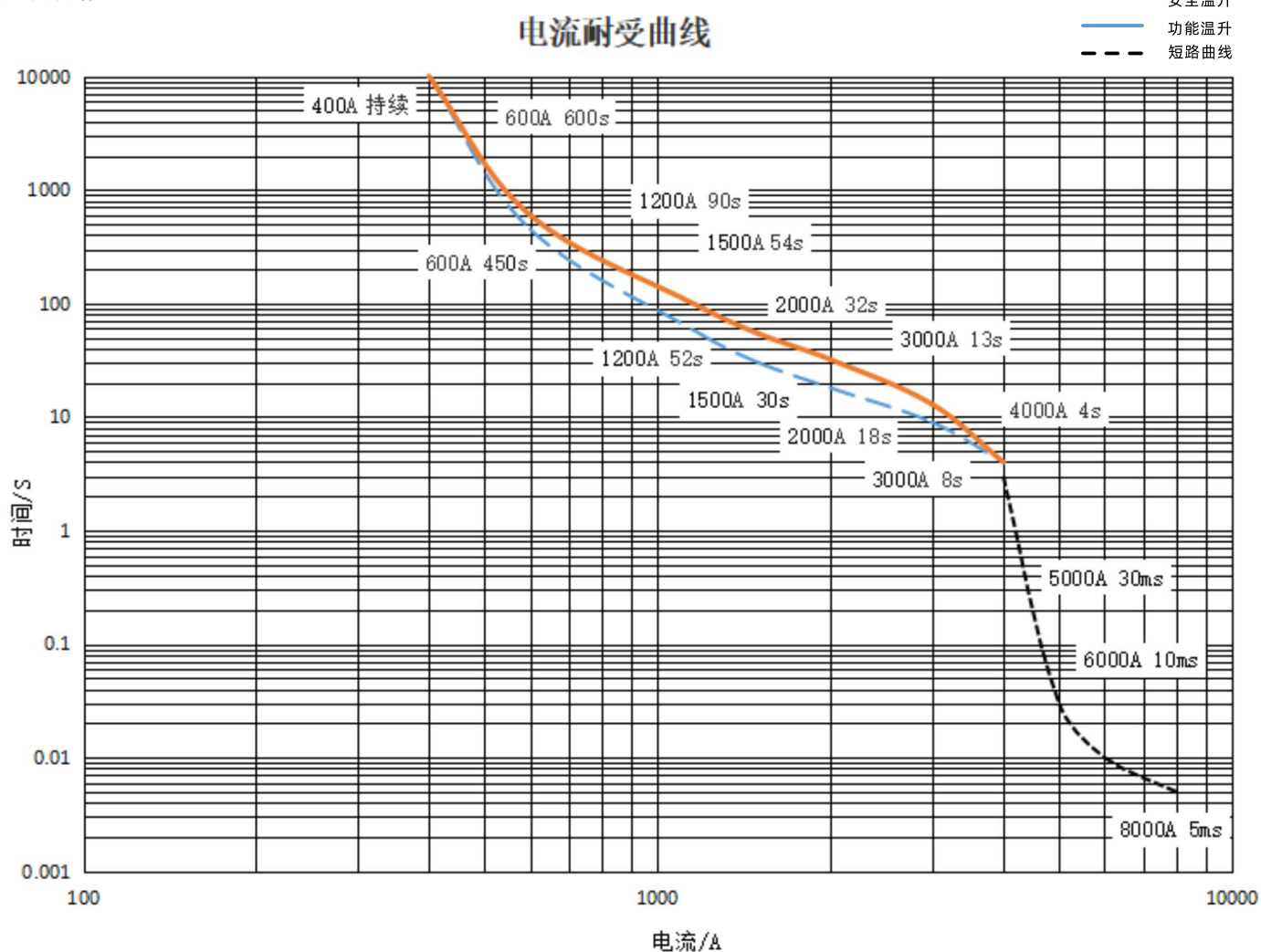
额定电压 (VDC)	工作电压 (VDC)	最大电压 (VDC)	动作电压 (VDC)	释放电压 (VDC)	线圈电阻 (Ω) $\pm 10\%$	启动功率 (W)	稳态功率 (W)
12	12	16	≤ 9	≥ 1.0	启动线圈: 3.2 保持线圈: 28.8	50.0	5.0
24	24	32	≤ 18	≥ 2.0	启动线圈: 12.8 保持线圈: 115.2	50.0	5.0

备注:

(1) 除特别标明外, 电耐久性测试环境温度均为 23°C , 通断比(on:off)为0.6s: 5.4s;

(2) 如需其他额定线圈电压, 可特殊订货。

参考数据



备注:

(1) 该曲线设定的安全温度上限 180°C , 功能温度上限 150°C ;(2) 环境温度为 85°C 、导线截面积 $\geq 200\text{mm}^2$; (该曲线测试条件)

(3) 大于4000A后的数据为继电器的抗短路能力数据, 继电器在此曲线内可以保证不起火不爆炸, 电流大于6000A后, 继电器触头可能会被大电流斥开。

订货标记

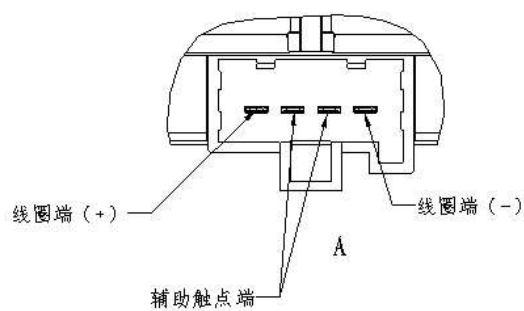
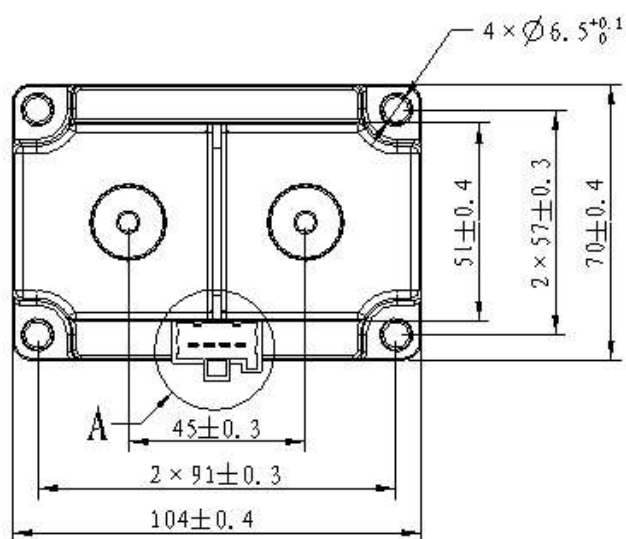
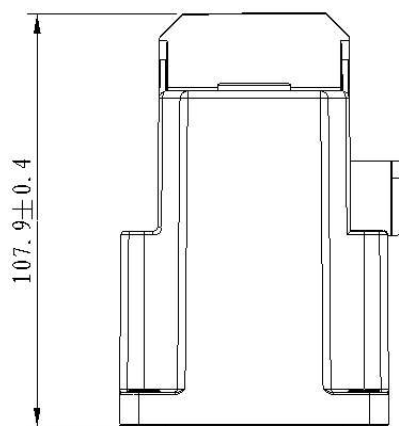
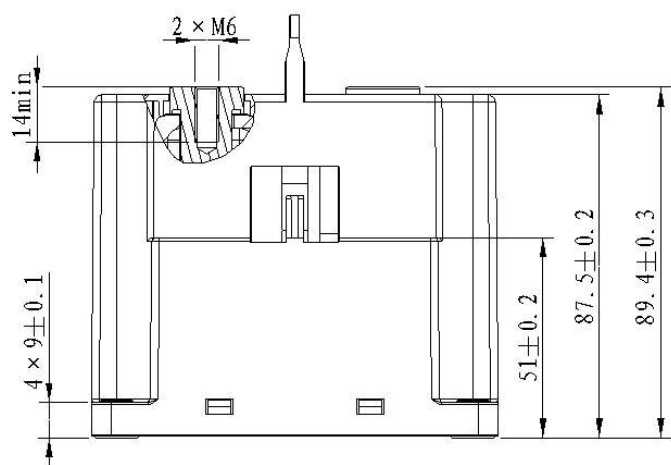
型号命名规则

SEP	400	-	□	□	M	F	□	2	□
								客户特性号	
								无: 无客户特殊要求	
								数字或字母: 客户特殊要求, 与结构无关	
								负载连接方式	
								2: 内螺纹	
								线圈电压	
								12: 12VDC	
								24: 24VDC	
								辅助触点	
								F: 1组常开辅助触点	
								触点组数	
								M: 1组常开触点	
								负载电压	
								1000: 1000VDC	
								1500: 1500VDC	
								安装方式	
								V: 立式安装	
								负载电流	
								400: 400A	
								基本型号	
								SEP	

包装样式: 12/箱

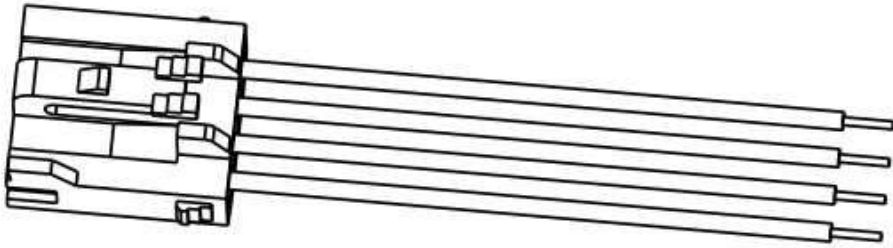
外形尺寸

SEP400-XXXXMFXX2

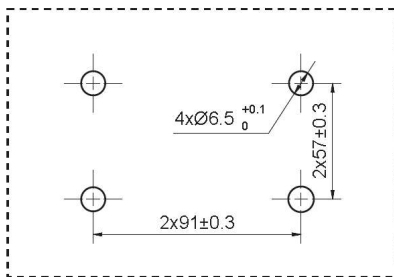


线圈端连接方式

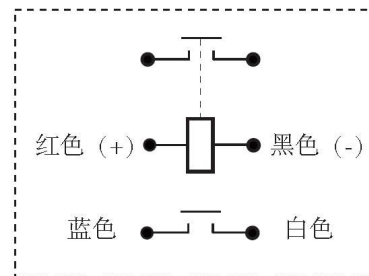
连接器：矢崎：7283-1044或天海：0488701（客户自行配置）



安装尺寸
Installation Size Chart



原理图
Schematic Diagram



备注：负载端无极性，线圈端子有极性

备注:**● 继电器安装注意事项**

- 1.在继电器坠落的情况下，原则上请不要再使用；
- 2.本继电器的内部触点使用了气体保护，伴随着触点温度变化（环境温度+通电致使温度上升）而存在内部气体穿透，严禁将继电器长时间置于超过产品温度使用范围（-40℃~85℃）环境中；
- 3.在安装继电器时，一定要使用垫圈以防止螺丝松动；
- 4.在安装继电器时，锁紧继电器负载端扭力矩与安装孔扭力矩请控制在建议范围内，在超过范围的情况下，可能会造成端子滑牙或外壳破损，使用螺钉时，确保垫圈强度足够，否则会变形撑坏外壳；
- 5.在安装继电器时，请不要靠近强磁场和发热源。

● 继电器负载端连接注意事项

- 1.请避免过度负载应用到产品上，如果超出额定范围，产品的性能无法保证；
- 2.请将继电器看做是有截止寿命的产品，不要超过开关的容量和使用寿命，为确保安全，应及时替换；
- 3..小心异物或油粘着在负载端子部分，这样可能导致负载端子散热异常，同时请按下表公称面积的连接导线或铜排。

10A	公称截面积	≥2mm ²
20A	公称截面积	≥3mm ²
40A	公称截面积	≥10mm ²
60A	公称截面积	≥15mm ²
100A	公称截面积	≥35mm ²
150A	公称截面积	≥45mm ²
200A	公称截面积	≥60mm ²
250A	公称截面积	≥80mm ²
300A	公称截面积	≥100mm ²
400A	公称截面积	≥200mm ²

● 继电器线圈端连接注意事项

- 1.使用二极管吸收线圈反向电压时，会导致继电器释放时间延长，继电器负载切换性能下降，推荐使用可变电阻方式；
- 2.在继电器使用时，考虑到使用环境温度和条件，继电器动作及释放电压将会变化，推荐使用额定电压给线圈供电以保证继电器正常工作；
- 3.请勿持续在线圈上加最大电压；
- 4.带节能板的产品，推荐使用快速上升（阶跃供电方式）进行线圈驱动；
- 5.带节能板的产品，在0.1s后产品进行线圈电流的自动切换，请不要在<0.1s内重复切换线圈电压，否则产品性能不能保证。

声明:

- 1.本资料仅供客户参考，三友已尽力确保本资料中信息的准确性，但错误之处在所难免，且产品及规格、参数可能因产品改良等发生变更，具体涉及的每个产品的参数及性能请以三友提供的规格书和样品为准，恕不另行通知。
- 2.对三友而言，不可能评定继电器在每个具体应用领域的所有性能参数要求，因而客户应该根据具体的使用条件选择与之相匹配的产品，若有疑问，请与三友联系获取更多的技术支持。但产品选型责任仅由客户负责。

© 三友联众集团股份有限公司版权所有，本公司保留所有权利。