



特点:

- 最大连续电流30A
- 最大闭合电流100A
- 环境温度可达125°C
- 支持250°C回流焊
- H级 (180°C) 线圈耐热等级
- 符合RoHs、ELV标准

典型用途

- 除雾器 、 点火器 、 座椅加热器 、 电动车窗等

触点参数

最大连续电流	41A 30min / 30A Continuous (23°C) 38A 30min / 25A Continuous (85°C) 35A 30min / 15A Continuous (125°C)
最大切换电流	接通: 100A (峰值灯负载涌流, 14VDC) 分断: 30A (阻性负载, 14VDC)
最大切换电压	16VDC

性能参数

触点材料	银合金
接触压降	250mV Max (at 10A)
吸合时间 (额定电压)	10msec.Max .
释放时间 (额定电压)	10msec.Max.
绝缘电阻	500MΩ (500VDC)
介质耐压	触点与线圈之间: 500VAC, 50/60Hz 1min.
	断开的触点之间: 500VAC, 50/60Hz 1min.
冲击	稳定性: 100m/s ² (脉冲持续时间: 11ms)
	强度: 1000m/s ² (脉冲持续时间: 6ms)
振动	稳定性: 10-100Hz, 44.1m/s ²
	强度: 10-500Hz, 44.1m/s ² 2h
机械寿命	1×10 ⁷ ops
环境温度	-40°C to +125°C
重量	约 5g

线圈参数

额定电压 VDC	吸合电压 VDC			释放电压 VDC			最大允许电压 VDC	线圈电阻 ±10%(Ω)	线圈功率 (W)
12	23°C	85°C	125°C	23°C	85°C	125°C	16	23°C	23°C
	≤7	≤8.8	≤9.9	≥1	≥1.2	≥1.4		300	0.48

触点性能

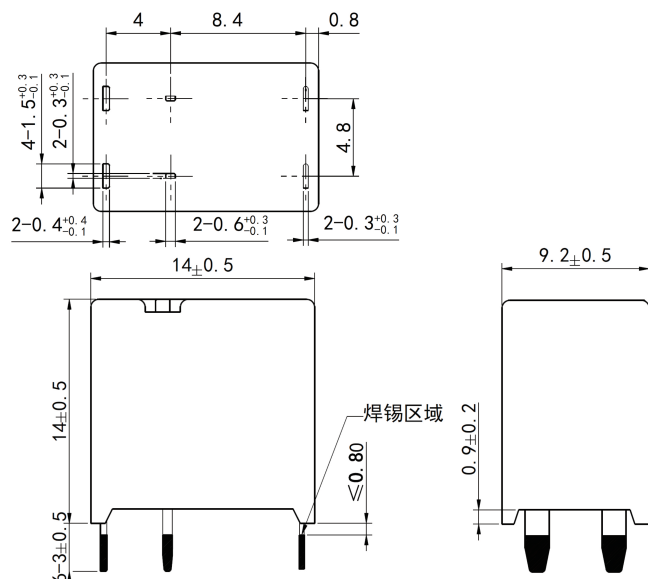
触点负载电压	负载类型		触点负载电流(A)		通断比		电寿命 (次)	触点材料	试验环境温度
			1A		接通 (s)	断开 (s)			
14VDC	阻性负载	On	30	2	2	1×10^5	AgSnO ₂	23°C	
		Off	30						
	感性负载	On	40	2	2	1×10^5	AgSnO ₂	-40°C~125°C	
		Off	20						
	灯负载	On	100	2	2	1×10^5	AgSnO ₂		
		Off	10						

订货标记

SAF7	-S	-1	12	D	M	-XX
特殊参数: 无-标准型, 字母或数字-特殊要求						
触点形式: M-Form A						
线圈功率: D- 0.48W						
线圈规格(VDC): 12						
触点组数: 1-1组						
封装形式:S-塑封型, SH-防水型						
型号:SAF7						

外形尺寸、接线、安装孔位图(单位:mm)

外形尺寸



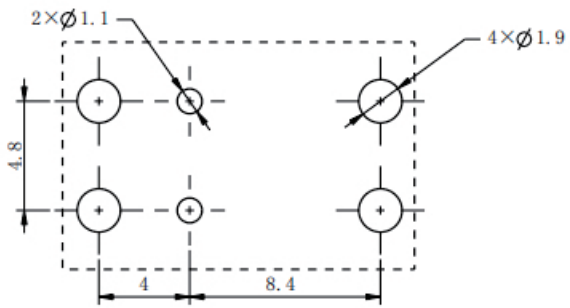
除非另有规定:

尺寸 < 1mm时, 公差: ±0.2mm;

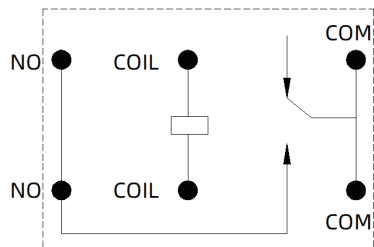
尺寸 1~5mm时, 公差: ±0.3mm;

尺寸 > 5mm时, 公差: ±0.4mm;

安装孔尺寸



接线图（底部视角）



声明:

本产品规格仅供参考，如有更改，恕不另行通知。我们无法评估每种可能应用的所有测试条件，因此客户应按照自己的应用场景选择合适的产品。

如有疑问，请联系三友以获得更多的技术支持。但产品选型责任由客户负责。