



特点:

- 35A触点切换能力
- 具有一组常开、一组转换两种触点形式
- 符合RoHS、ELV指令

典型用途

- 加热器、风扇控制、油泵控制、雨刮控制、前灯控制、电喷系统
- 汽车空调、电磁铁控制、照明系统、联动装置、办公室自动化设备等

触点负载

最大连续电流 ⁽¹⁾	35A
最大切换电流	接通 (NO) :150A ⁽²⁾ ; 断开 (NO) :35A
最大切换电压	参见性能曲线图

触点参数

触点负载电压	负载类型		触点负载电流 (A)		通断比		电寿命 (次)	触点材料	试验环境温度
			1C、1A		接通 s	断开 s			
			常开	常闭					
14VDC	阻性	接通	35	20	2	2	1×10 ⁵	AgSnO ₂	23°C
		断开	35	20					
	灯	接通	150	—	2	2	1×10 ⁵	AgSnO ₂	
		断开	30	—					
	感性	接通	80	—	2	2	1×10 ⁵	AgSnO ₂	
		断开	30	—					
28VDC	阻性	接通	20	10	2	2	1×10 ⁵	AgSnO ₂	23°C
		断开	20	10					
	灯	接通	70	—	2	2	1×10 ⁵	AgSnO ₂	
		断开	7	—					
	感性	接通	38	28	2	2	1×10 ⁵	AgSnO ₂	
		断开	15	6					

性能参数

触点材料	银合金	
接触降压	200mV Max (at 10A)	
吸合时间	10msec.Max.	
释放时间 ⁽³⁾	10 msec.Max.	
绝缘电阻	100MΩ Min.(500VDC)	
介质耐压 ⁽⁴⁾	触点之间:	500VAC, 50/60Hz 1min.
	触点与线圈之间:	500VAC, 50/60Hz 1min.
冲击	NO 20G/NC 5G	
振动 ⁽⁵⁾	10~25Hz 1.27mm双振幅	
	20~500Hz, 98m/s ²	
寿命	机械寿命 (10,800 ops./h)	1×10 ⁷ ops
	电寿命 (900 ops./h)	详情见触点参数表
环境温度	-40°C to +125°C (无凝结)	
重量	约19.4g	

注: (1) 针对常开触点, 在线圈施加100%额定电压时测量所得.

(2) 灯负载浪涌峰值电流, 14VDC.

(3) 由额定电压阶跃到0VDC, 且没有线圈抑制电路时测量.

(4) 漏电流小于1mA.

(5) 在激励时, 常开触点断开时间小于1ms; 在不激励时, 常闭触点断开时间小于1ms, 同时常开触点不能闭合.

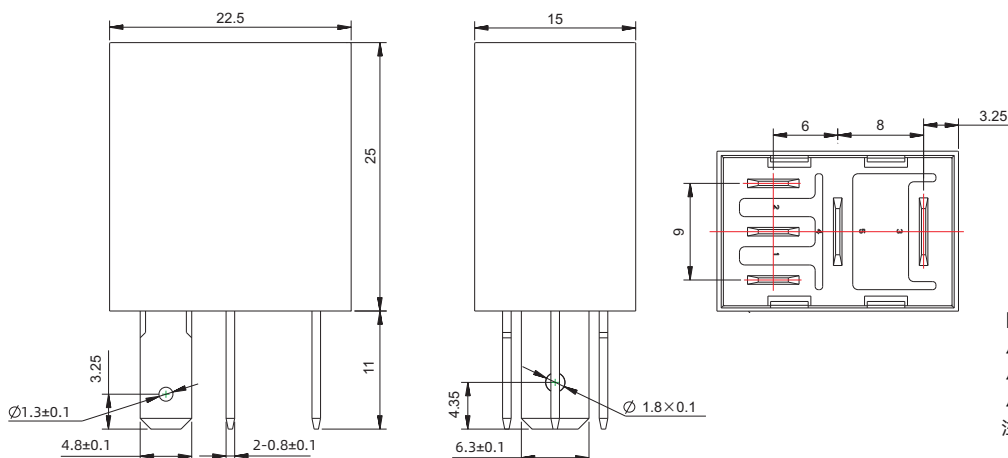
线圈参数 (at 20°C)

额定电压 (VDC)	额定电流 $\pm 10\%$ (mA)	线圈电阻 $\pm 10\%$ (Ω)	并联电阻 (Ω)	等效电阻 (Ω)	最大允许电压 (VDC)	动作电压 Max.(VDC)	释放电压 Min.(VDC)	额定功率 (W)
12	100	120	---	---	15.6	60% 额定电压	10% 额定电压	1.2
24	50	480	---	---	31.2			1.2
12	100	120	680	102	15.6			1.4
24	50	480	2700	407.5	31.2			1.4
12	133	90	---	---	15.6	60% 额定电压	10% 额定电压	1.6
24	66.7	360	---	---	31.2			1.6
12	133	90	680	79.5	15.6			1.8
24	66.7	360	2700	317.6	31.2			1.8

订货标记

SARS	-S	-1	12	D	M	R	-XX	
特殊参数: 无-标准型, 字母或数字-特殊要求								
配件形式: 无-不带配件, R-带电阻, D-带二极管 (见接线图), DC-带二极管(见接线图)								
触点形式: 无-Form C, M-Form A								
线圈功率: D-1.2W/1.4W, H-1.6/1.8W								
线圈电压(VDC): 12, 24								
触点组数: 1-1组								
封装形式: 无-扣耳固定式, S-塑封型, SH-防水式								
型号: SARS								

外形尺寸、接线图 (单位:mm)



除非另有规定:

尺寸 < 1mm时, 公差: $\pm 0.2\text{mm}$;

尺寸 1~5mm时, 公差: $\pm 0.3\text{mm}$;

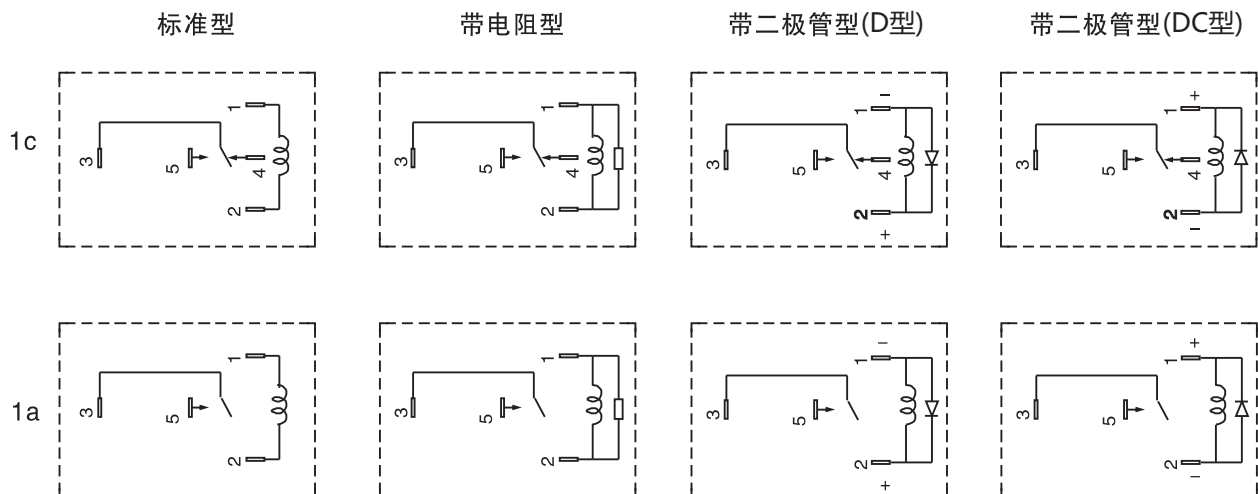
尺寸 > 5mm时, 公差: $\pm 0.4\text{mm}$;

注:

1.引出脚尺寸为预焊前尺寸

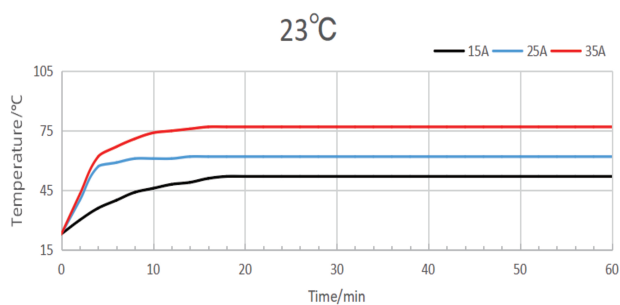
2.安装孔尺寸公差: $\pm 0.1\text{mm}$

接线图(底视图)

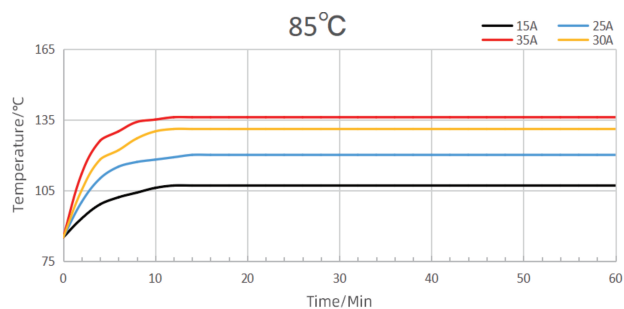


性能曲线图

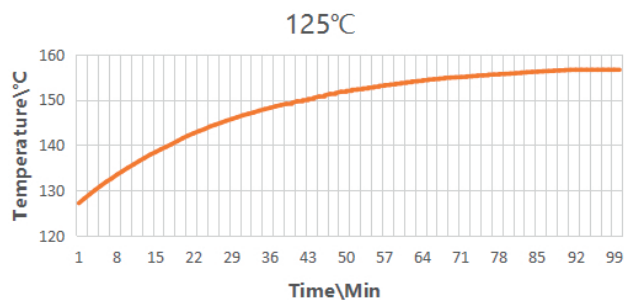
线圈电压: 13.2VDC
负载电流: 15A,25A,35A



线圈电压: 13.2VDC
负载电流: 15A,25A,30A,35A



线圈电压: 13.2VDC
负载电流: 18A



声明:

本产品规格仅供参考, 如有更改, 恕不另行通知。我们无法评估每种可能应用的所有测试条件, 因此客户应按照自己的应用场景选择合适的产品。
如有疑问, 请联系三友以获得更多的技术支持。但产品选型责任由客户负责。