

特点

- 高触点容量: 270A触点切换能力。
- 线圈保持电压可降至线圈额定电压的50~55%V, 以达到节能的功效。
- 一组常开触点, 触点间距 > 4.0mm。
- 符合欧洲光伏标准IEC62109、VDE0126。

安规认证

UL, C-UL认证号: UL E179745

TUV 认证号: R 50609945

CQC 认证号: CQC23002412659

触点负载

型号	270A 型
额定负载 (阻性)	接通55A,载流270A,断开55A/1000VAC,On 1s/Off 9s,at85°C, 30K ops 切换270A/1000VAC,On 1s/Off 9s,at85°C, 100 ops
最大切换电流	270A
最大切换电压	1000VAC
最大切换功率	270,000VA

性能参数

触点材料	银合金	
接触电阻	1mΩ/at 20A (max)	
吸合时间	45 msec. Max.	
释放时间	10msec. Max.	
绝缘电阻	1000MΩ Min.(DC500V)	
介质耐压	触点与触点间: AC 2000V,50/60Hz 1min.	
	触点与线圈间: AC 5000V,50/60Hz 1min.	
抗振动	耐久	10~55Hz, 双振幅 1.0 mm
	误动作	10~55Hz, 双振幅 1.0 mm
抗冲击	耐久	100G Min.
	误动作	10G Min.
寿命	机械寿命(每小时9,000次)	1,000,000 次
环境温度	-40°C~+85°C(不冷凝)	
重量	约215g	

线圈参数(at 20°C)

额定电压 (VDC)	额定电流 ±10% (mA)	线圈电阻 ±10% (Ω)	吸合电压 ⁽¹⁾ (Max.)	释放电压 (Min.)	保持电压 ⁽²⁾	额定功率
12	250	48	额定电压的 75 %	额定电压的 5 %	额定电压的 50~55 %	3W
24	125	192				

备注: (1)继电器施加全额线圈电压维持200ms.

(2)线圈保持电压是线圈激励电压维持200ms之后, 降至额定线圈电压的50~55%。

(3)继电器线圈不允许长时间施加超过保持电压的上限值,防止继电器过热烧毁.

安全认证负载

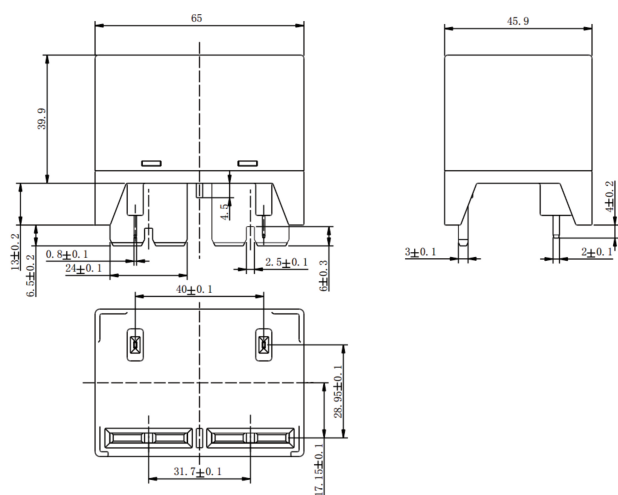
认证类别	TUV	CQC	UL/CUL
认证号码	R 50609945	CQC23002412659	UL E179745
认证负载	接通55A保持270A分断55A1000VAC, 30000周期: 270A 1000VAC, 100周期	接通55A保持270A分断55A1000VAC, 30000周期: 270A 1000VAC, 100周期	接通55A保持270A分断55A1000VAC, 30000周期: 270A 1000VAC, 100周期

订货标记

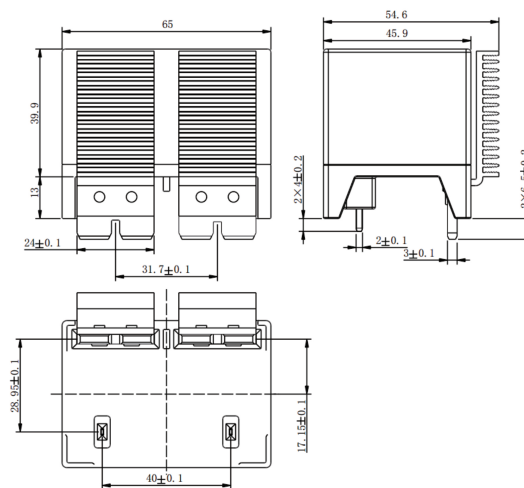
型号命名规则	
SPV 270 -M □ □ -□	
客户特性号:	无: 无客户特殊要求; X: 客户特殊要求, 与结构无关
触点材质	1: AgSnO ₂
线圈电压	12: 12VDC 24: 24VDC
触点形式	M: 1组常开
负载类型	270-270A
基本型号	SPV

外形尺寸

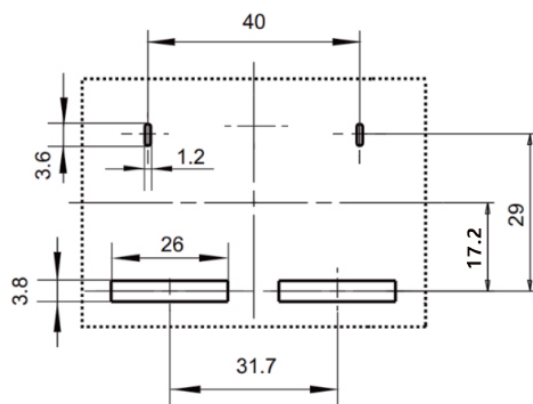
SPV270



SPV270-G

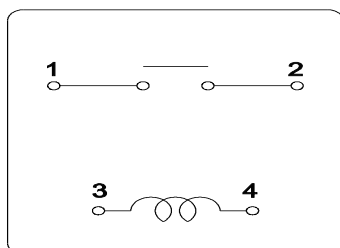


安装孔尺寸
(底视图)



未标注尺寸公差：
 < 1mm: ±0.2mm
 1~5mm: ±0.3mm
 > 5mm: ±0.4mm
 注：1、引出脚尺寸为预焊前尺寸
 2、安装孔尺寸公差：±0.1mm

接线图



声明:

本产品规格书仅供客户使用时参考, 若有更改, 恕不另行通知。

对三友而言, 不可能评定继电器在每个具体应用领域的所有性能参数要求, 因而客户应该根据具体的使用条件选择与之相匹配的产品, 若有疑问, 请与三友联系获取更多的技术支持。但产品选型责任仅由客户负责。

三友联众集团股份有限公司版权所有, 本公司保留所有权利。