

## 特点:

- 70A触点切换能力
- 工作温度高达125°C
- 具有一组常开触点
- 塑封和防尘罩型可供选择
- 可带瞬态抑制电阻或二极管

## 典型用途

- 冷却风扇控制、油泵控制、加热控制、汽车空调、后窗除雾器、电池断路装置
- 大灯/雾灯控制、电力分配、牵引控制系统、防抱死制动 (ABS)

## 触点负载

额定负载 (阻性)	70A 14VDC (at 23°C) 50A 14VDC (at 85°C)
最大切换电流	70A
最大切换电压	16VDC
最大切换功率	980W

## 性能参数

触点材料	银合金	
接触压降	普通型: 200mV Max.at 10A. 特殊型: 10mV Max.at 10A	
吸合时间 (额定电压)	10msec. Max	
释放时间 (额定电压)	普通型: 7msec. Max. 带电阻或二极管: 15msec.Max.	
绝缘电阻	500MΩ Min.(500VDC)	
介质耐压	触点与触点间	500VAC, 50/60Hz for 1min
	触点与线圈间	500VAC, 50/60Hz for 1min
抗冲击	耐久	30 G Min.
	误动作	18 G Min.
抗振动	耐久	10~55Hz, 双振幅 1.5mm
	误动作	10~55Hz, 双振幅 1.5mm
寿命	机械寿命 (每小时10,800 次)	1×10 <sup>5</sup> 次
	电气寿命 (每小时600次)	1×10 <sup>4</sup> 次
环境温度	-40°C ~ +125°C(不冷凝)	
重量	普通型: 约 36.0g ; PCB型: 约30.0g	

## 线圈电压 (at 20°C)

标准型 (D)

额定电压 (VDC)	额定电流 ±10%(mA)	线圈电阻 ±10%(Ω)	并联电阻 (Ω)	等效电阻 (Ω)	最大允许电压	吸合电压 (Max.)	释放电压 (Max.)	额定功率 (W)
6	266.67	22.5	--	--	150% 额定电压	60% 额定电压	10% 额定电压	约1.6
12	133.33	90	--	--				
24	66.67	360	--	--				
36	44.44	810	--	--				
6	266.67	22.5	180	20				约1.8
12	133.33	90	680	80				
24	66.67	360	2,700	320				

## 线圈电压 (at 20°C)

高功耗型 (L)

额定电压 (VDC)	额定电流 $\pm 10\%$ (mA)	线圈电阻 $\pm 10\%$ ( $\Omega$ )	并联电阻 ( $\Omega$ )	等效电阻 ( $\Omega$ )	最大允许电压	吸合电压 (Max.)	释放电压 (Max.)	额定功率 (W)
6	333.33	18	--	--	115% 额定电压	60% 额定电压	10% 额定电压	约2.0
12	166.67	72	--	--				
24	83.33	288	--	--				
6	333.33	18	180	16				约2.2
12	166.67	72	680	65				
24	83.33	288	2,700	260				

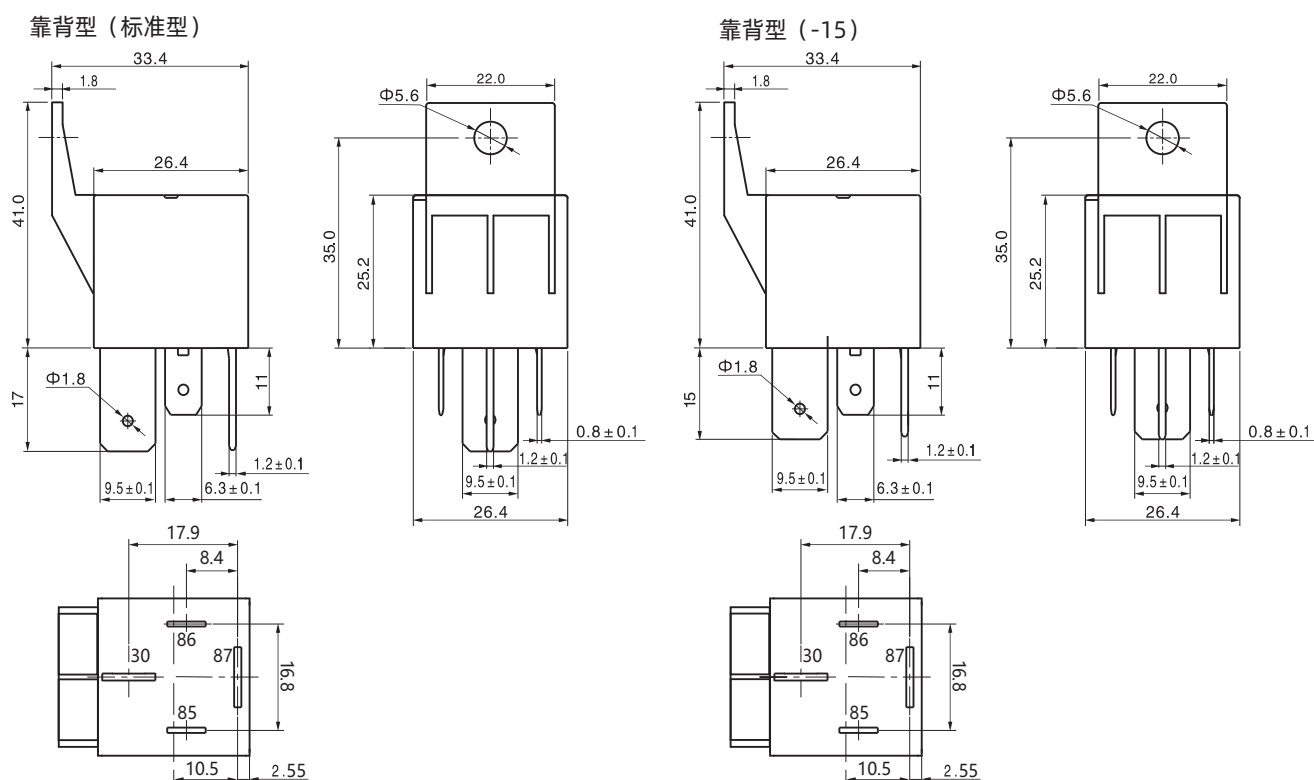
## 订货标记

SARF	-S	-1	12	D	M	1	F	R	-XX	特殊参数: 无-标准型, XX-客户要求类型
										配件形式: 无-普通型, R-带电阻, D-带二极管 (见接线图), DC-带二极管(见接线图)
										安装形式: 无-普通型, F-外壳带靠背, P-PCB型
										触点材质: 无-AgSnO <sub>2</sub> , 1-AgCdO
										触点形式: M-FormA
										线圈功耗: D-1.6W/1.8W, H-2.0W/2.2W
										线圈规格(VDC): 6, 12, 24, 36
										触点组数: 1-1组
										封装形式: 无-防尘式, S-塑封式
										基本型号: SARF

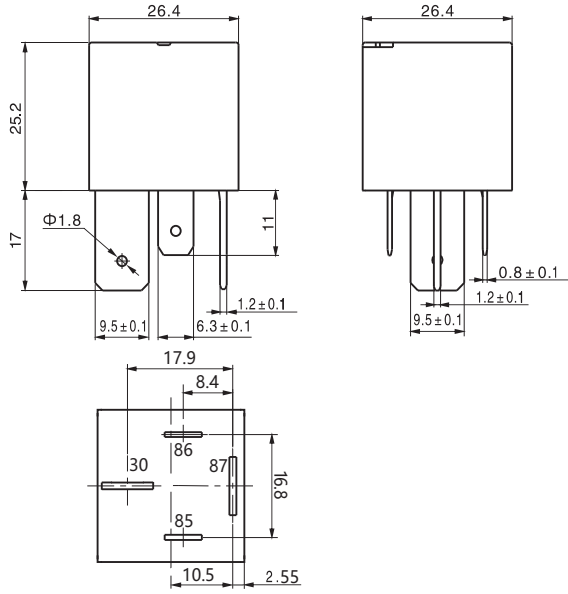
特殊型号说明: 1) -15外露端脚长度为15mm(见外形尺寸图)

## 外形尺寸、接线、安装孔位图 (单位: mm)

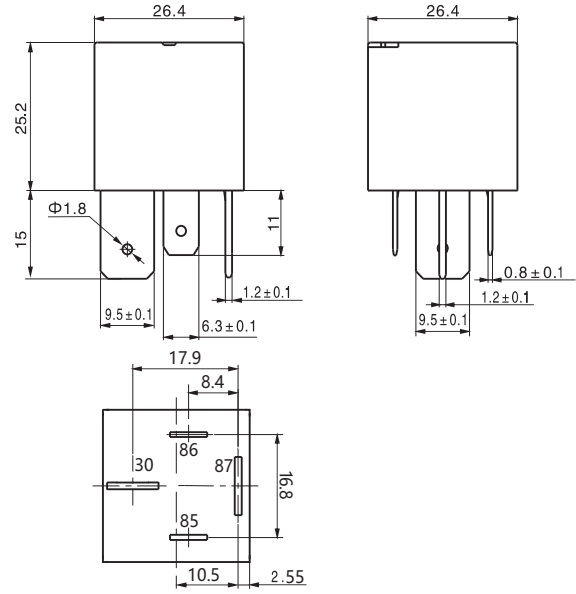
## 外形尺寸



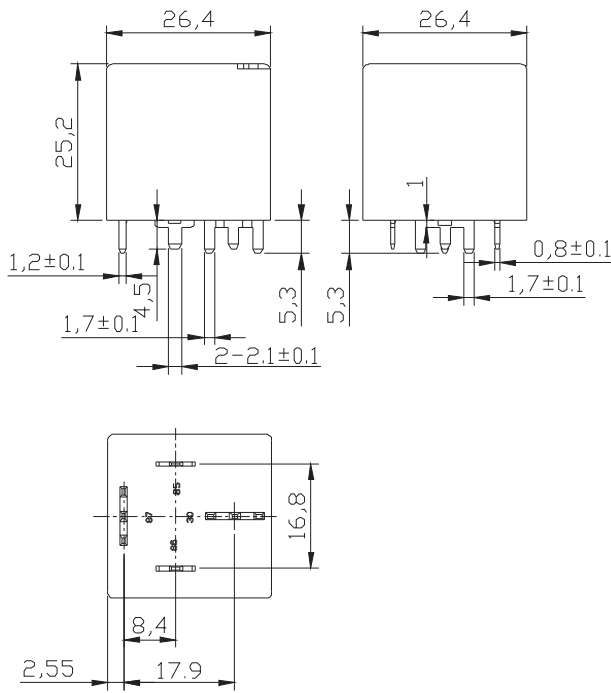
普通型 (标准型)



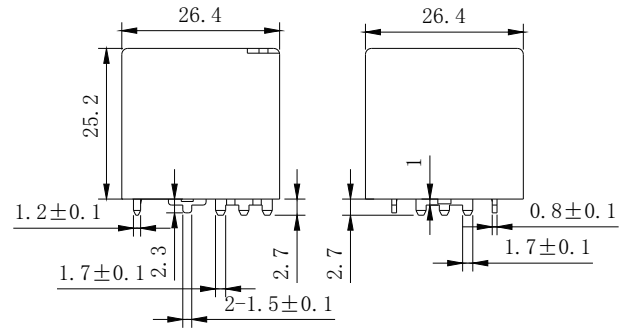
普通型 (-15)



PCB型 (标准型)



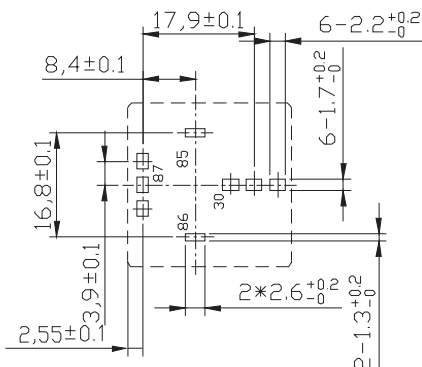
PCB型(短端脚型)



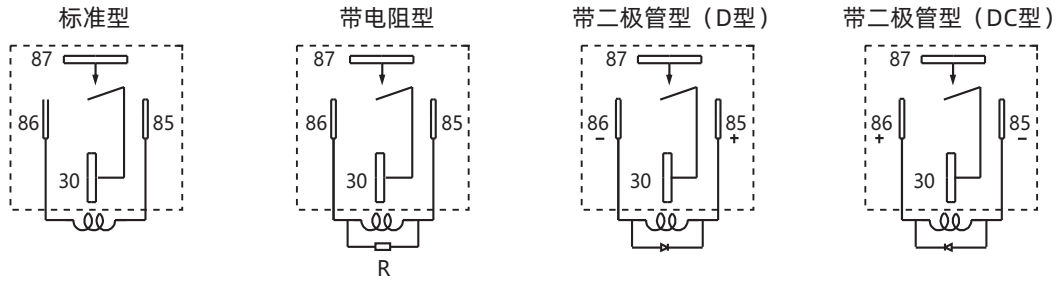
未标注尺寸公差:  
 < 1mm: ±0.2mm  
 1~5mm: ±0.3mm  
 > 5mm: ±0.4mm

注: 1、引出脚尺寸为预焊前尺寸  
 2、安装孔尺寸公差: ±0.1mm

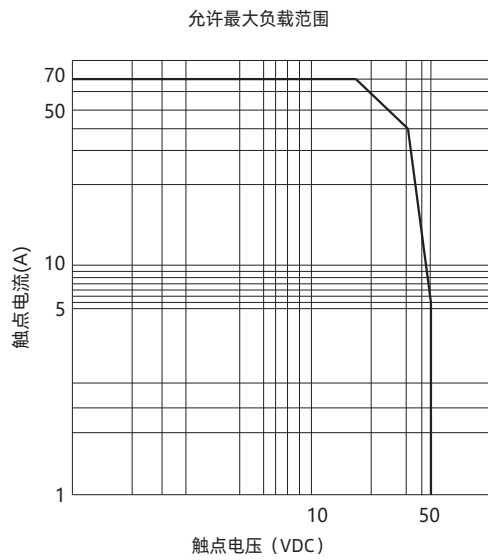
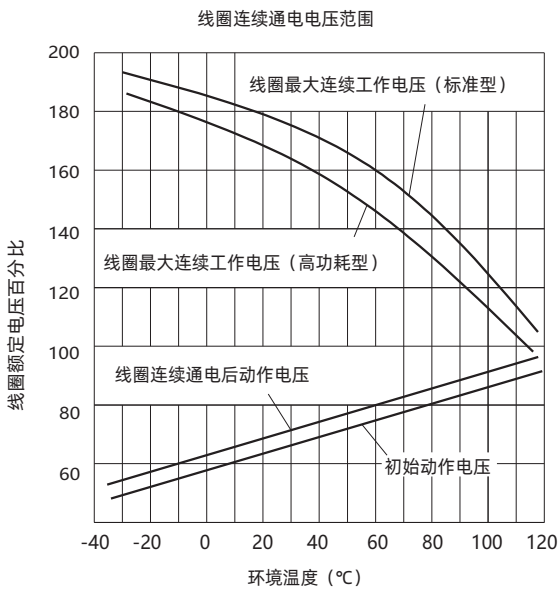
PCB型孔位安装图



接线图



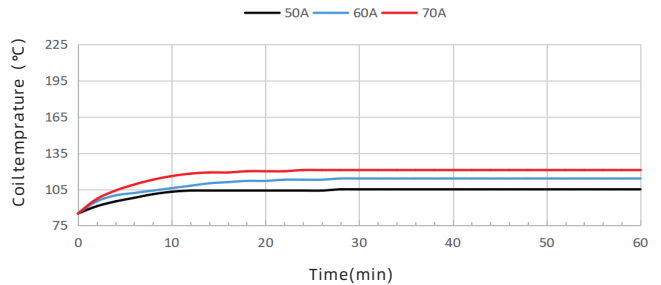
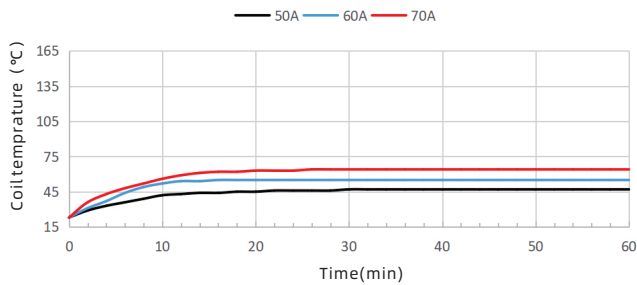
性能曲线图



温升曲线图

测试项目: SARF  
 负载电流: 50A, 60A, 70A  
 环境温度: 23°C

测试项目: SARF  
 负载电流: 50A, 60A, 70A  
 环境温度: 85°C



声明:

本产品规格仅供参考, 如有更改, 恕不另行通知。我们无法评估每种可能应用的所有测试条件, 因此客户应按照自己的应用场景选择合适的产品。  
 如有疑问, 请联系三友以获得更多的技术支持。但产品选型责任由客户负责。