

小型功率继电器 **SJ-16A**

- 特点**
- 16A 触点切换能力
 - 耐冲击电压：10,000 伏。
 - 可提供满足 IEC60335-1 /灼热丝 750°C以及 CTI≥250V 要求的产品。
 - 外形尺寸: 18.2mm×10.2mm×15.5mm。

安规认证 Safety certificate

UL、c-UL 认证号：E190598
 TUV 认证号：R50142420
 CQC 认证号：CQC02001002114、CQC09002030583、CQC11002064518、CQC22002367720
 VDE 认证号：40002146

触点负载

型号	SJ-EMS/(0.4W)	SJ-LMS (0.2W)
额定负载 (阻性)	16A 277VAC	16A 277VAC
最大切换电流	16A	16A
最大切换电压	277VAC	277VAC
最大切换功率	4,432VA	4,432VA
最小切换负载	6V 1A	6V 1A

性能参数

触点材料	银合金	
接触电阻	100mΩ Max. (at 1A 24VDC)	
吸合时间 (额定电压)	10ms Max. (不加二极管)	
释放时间	5ms Max. (不加二极管)	
绝缘电阻	1,000MΩ Min. (DC500V)	
介质耐压	触点与触点间：1,000VAC (0.4w), 750VAC (0.2w) 50/60Hz for 1min.	
	触点与线圈间：4,000VAC, 50/60Hz for 1min.	
抗振动	耐久	10 ~ 55Hz, 双振幅 1.5 mm
	误动作	10 ~ 55Hz, 双振幅 1.5 mm
抗冲击	耐久	100G Min.
	误动作	10G Min.
寿命	机械寿命(每小时 10,800 次)	10,000,000 次 ,(室温)
	电气寿命(每小时 360 次)	50,000 次 (室温)
环境温度	-40°C ~ +85°C (不冷凝)	
重量	约 5.7g	

(1) 上述值为初始值。

(2) 以上仅列出该产品认证部分典型负载,而每个负载详细测试条件不同,因此电寿命耐久性不一样。如需了解详细信息, 请与我司技术部门联络。

(3) 以上耐久性电寿命测试, 条件均为开孔品状态。

线圈参数(at 20°C)						
额定电压 (VDC)	额定电流 ±10% (mA)	线圈电阻 ±10% (Ω)	最大外加电压 (VDC)	吸合电压 (Max.)	释放电压 (Min.)	额定功率 (W)
3	133.33	22.5	额定电压的 130%	额定电压的 75%	额定电压的 5%	0.4
5	80.00	62.5				
6	66.66	90				
9	44.44	202.5				
12	33.33	360				
18	22.22	810				
24	16.66	1440		额定电压的 80%		0.2
3	66.66	45				
5	40.00	125				
6	33.33	180				
9	22.22	405				
12	16.66	720				
18	11.11	1620				
24	8.33	2880				

上述值为初始值；请勿在产品上连续施加最大电压 > 10min，以免线圈过度发热。

安规认证负载 (注：更多详细的认证负载，参考安规证书)				
认证类型	CQC	TUV	UL/cUL	VDE
证书号	CQC02001002114 CQC09002030583 CQC11002064518 CQC22002367720	R50142420	E190598	40002146
认证负载	16A 125/250/277VAC	16A 125/250/277VAC	16A 125/250/277VAC TV-8	16A 125/250/277VAC

- (1) 上述未注明温度的负载，均指环境温度为室温。
- (2) 以上仅列出了该产品认证的部分负载，每个负载的详细测试条件不同，因此电寿命次数不一样。如需了解详细情况，请联系三友。
- (3) 对于塑封式、防水式产品试验时，应打开外壳的透气孔。

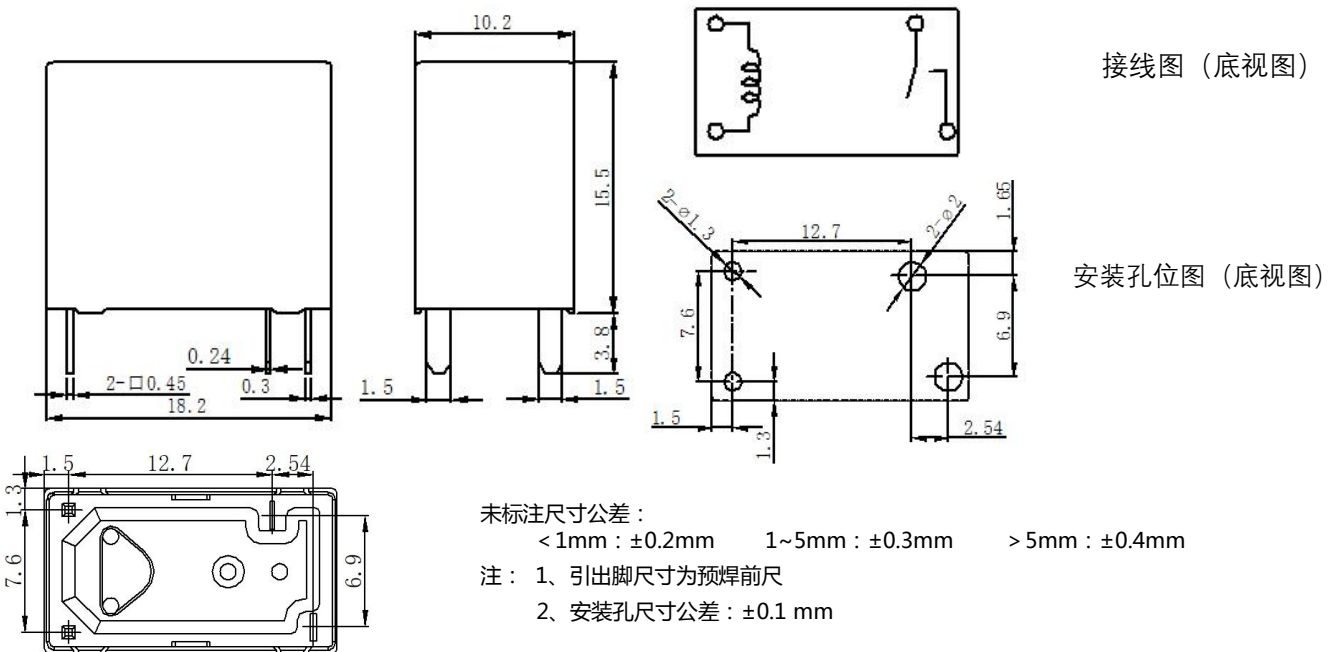
订货标记

型号命名规则

SJ	-S	-1	12	E	M	S	3	-F	-XX	特殊参数：无-标准型,XX-客户要求类型
										绝缘等级：无-普通型, B-Class B, F-Class F
										触点材质：无--AgSnO ₂ , 3-AgNi&AgSnO ₂
										负载能力：S-16A
										触点形式：M-Form A
										线圈功耗：L-0.2W, E-0.4W
										线圈电压：03, 05, 06, 09, 12, 18, 24 (VDC)
										触点组数：1-1 组
										封装形式：S-塑封式, SH-防水式
										基本型号：SJ

- (1) 塑封式不能在污染环境 (含有 H₂S、SO₂、NO₂、粉尘等污染物) 中使用。
- (2) 塑封式装入 PCB 焊接后, 不能进行整体清洗或表面处理。
- (3) 客户特殊要求 (XX), 由我司评估后, 按特性符号标识。

外形尺寸图、接线图、安装孔位图 (单位: mm)



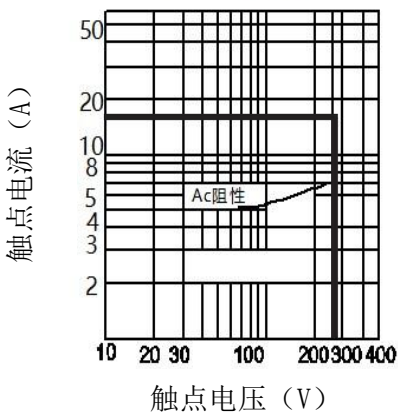
典型用途

- 家用设备
- 办公设备
- 音响设备
- 空调

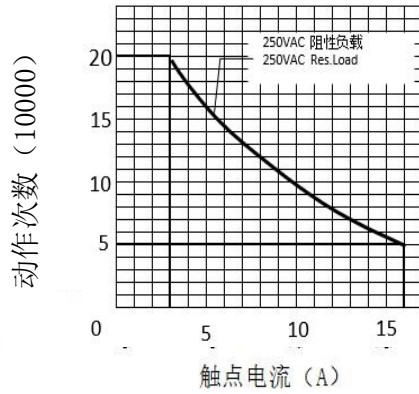
©三友联众集团股份有限公司版权所有, 本公司保留所有权利。

性能曲线图

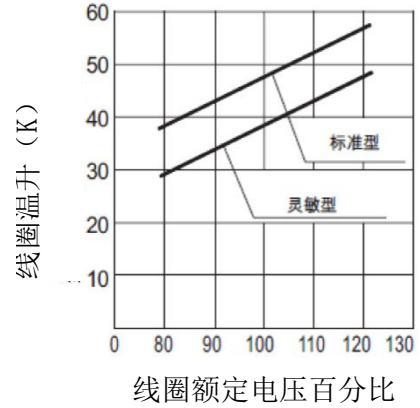
最大切换功率



寿命曲线



温升曲线



备注：
 (1)测试条件：常温环境，开孔品，阻性负载，1s 通 9s 断
 (2)以上曲线图仅供参考，最终结果以实验测试为准

声明：本产品规格书仅供客户使用时参考，若有更改，恕不另行通知。
 对三友而言，不可能评定继电器在每个具体应用领域的所有性能参数要求，因而客户应该根据具体的使用条件选择与之相匹配的产品。对于密封继电器在安装清洗后，使用前请打开外壳上的透气孔。若有疑问，请与三友联系获取更多的技术支持。但产品选型责任仅由客户负责。