**特点**

- 10A 触点切换能力。
- 耐冲击电压：10,000 伏。
- 可提供满足 IEC60335-1 /IEC60079-15 /灼热丝 750°C以及 CTI≥250V 要求的产品。
- 外形尺寸: 18.2mm×10.2mm×15.5mm。

安规认证

UL、c-UL 认证号：E190598

VDE 认证号：40002146

CQC 认证号：CQC02001002114、CQC09002030583、CQC11002064518、CQC22002367720

TUV 认证号：R50142420

触点参数

型号	SJ-DMH/(0.45W)	SJ-LMH/(0.2W)
额定负载 (阻性)	10A 250VAC	8A 277VAC
最大切换电流	12A	12A
最大切换电压	277VAC	277VAC
最大切换功率	3,324 VA	3,324 VA
最小切换负载	6V 1A	6V 1A

性能参数

触点材料	银合金	
接触电阻	100mΩ Max. (at 1A 6VDC)	
吸合时间 (额定电压)	10ms Max. (不加二极管)	
释放时间	5ms Max. (不加二极管)	
绝缘电阻	1,000MΩ Min. (DC500V)	
介质耐压	触点与触点间：1,000VAC 50/60Hz for 1min.	
	触点与线圈间：4,000VAC, 50/60Hz for 1min.	
抗振动	耐久	10 ~ 55Hz, 双振幅 1.5 mm
	误动作	10 ~ 55Hz, 双振幅 1.5 mm
抗冲击	耐久	100G Min.
	误动作	10G Min.
寿命	机械寿命(每小时 10,800 次)	10,000,000 次 (室温)
	电气寿命(每小时 360 次)	100,000 次 (室温)
环境温度	-40°C ~ +105°C (不冷凝)	
重量	约 5.7g	

(1) 上述值为初始值。

(2) 以上仅列出该产品认证部分典型负载,而每个负载详细测试条件不同,因此电寿命耐久性不一样。如需了解详细信息,请与我司技术部门联络。

(3) 以上耐久性电寿命测试,条件均为开孔品状态。

线圈参数(at 20°C)

额定电压 (VDC)	额定电流 ±10% (mA)	线圈电阻 ±10% (Ω)	最大外加电压 (VDC)	吸合电压 (Max.)	释放电压 (Min.)	额定功率 (W)
3	150.00	20	额定电压的 130%	额定电压的 75%	额定电压的 5%	0.45W
5	90.00	55				
6	75.00	80				
9	50.00	180				
12	37.50	320				
18	25.00	720				
24	18.75	1280				0.20W
3	66.67	45				
5	40.00	125				
6	33.33	180				
9	22.22	405				
12	16.66	720				
18	11.11	1620				
24	8.33	2880				

上述值为初始值；请勿在产品上连续施加最大电压 > 10min，以免线圈过度发热。

安规认证负载（注：更多详细的认证负载，参考安规证书）

认证类型	CQC	TUV	VDE	UL/cUL
证书号	CQC02001002114 CQC09002030583 CQC11002064518 CQC22002367720	R50142420	40002146	E190598
认证负载 Approved Ratings	SJ-D: 10A 250VAC 12A 125/250/277VAC SJ-L: 8A 277VAC 12A 125/250/277VAC	SJ-D: 10A 250VAC SJ-L: 8A 277VAC	SJ-D: 10A 250VAC SJ-L: 8A 277VAC	SJ-D 10A 125NAC/250VAC, Resistive 10A 120VAC Resistive 1/3 HP 240VAC TV-5,120AVC Poliot Duty:240VA,240VAC 12A/10A 125/250/277VAC, Resistive& General use SJ-L: 8A 277VAC Resistive TV-5,120AVC Poliot Duty:120VA,240VAC 12A/10A 125/250/277VAC ,Resistive& General use

(1) 上述未注明温度的负载，均指环境温度为室温。

(2) 以上仅列出了该产品认证的部分负载，每个负载的详细测试条件不同，因此电寿命次数不一样。如需了解详细情况，请联系三友。

(3) 对于塑封式、防水式产品试验时，应打开外壳的透气孔。

订货标记

型号命名规则

SJ	-S	-1	12	D	M	H	2	-F	-XX	特殊参数：无-标准型,XX-客户要求类型
										绝缘等级：无-普通型, B-Class B, F-Class F
										触点材质：无--AgSnO ₂ , 2-AgNi, 3-AgNi&AgSnO ₂
										负载能力：H-10A、8A、12A
										触点形式：M-Form A
										线圈功耗：L-0.2W, D-0.45W
										线圈电压 (VDC)：03, 05, 06, 09, 12, 18, 24
										触点组数：1-1 组
										封装形式：S-塑封式, SH-防水式
										基本型号：SJ

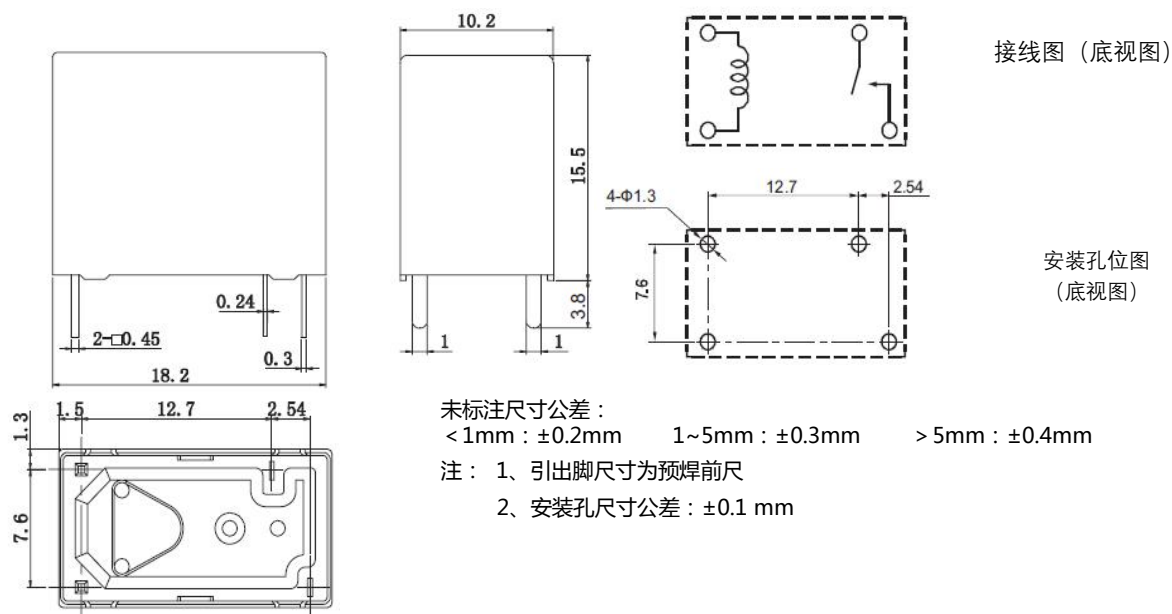
备注：H：10A 为线圈功率 0.45W 时额定负载；8A 为线圈功率 0.2W 时额定负载；12A 为最大负载认证。

(1) 塑封式不能在污染环境（含有 H₂S、SO₂、NO₂、粉尘等污染物）中使用。

(2) 塑封式装入 PCB 焊接后，不能进行整体清洗或表面处理。

(3) 客户特殊要求（XX），由我司评估后，按特性符号标识

外形尺寸图、接线图、安装孔位图（单位：mm）



典型用途

● 家用设备

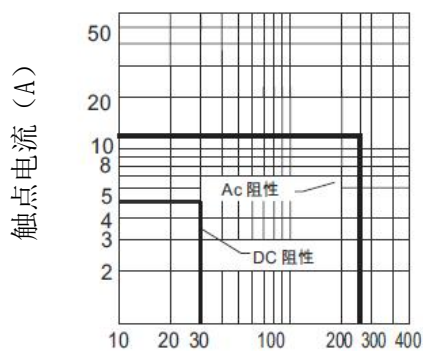
● 办公设备

● 音响设备

● 空调

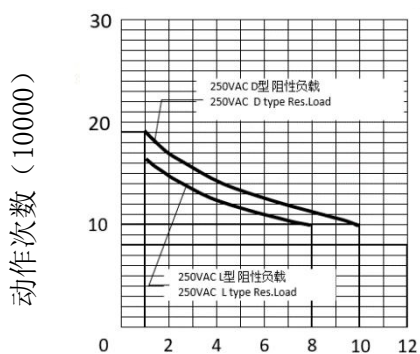
性能曲线图

最大切换功率



触点电压 (V)

寿命曲线

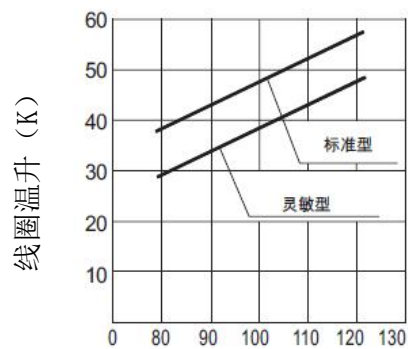


触点电流 (A)

备注:

- (1)测试条件: 常温环境, 开孔品, 阻性负载, 1s 通 9s 断
- (2)以上曲线图仅供参考, 最终结果以实验测试为准

线圈温升



线圈额定电压百分比

声明: 本产品规格书仅供客户使用时参考, 若有更改, 恕不另行通知。

对三友而言, 不可能评定继电器在每个具体应用领域的所有性能参数要求, 因而客户应该根据具体的使用条件选择与之相匹配的产品。对于密封继电器在安装清洗后, 使用前请打开外壳上的透气孔。若有疑问, 请与三友联系获取更多的技术支持。但产品选型责任仅由客户负责。