**特点**

- 小型大容量继电器 ( 25A ) , 最适用马达、压缩机控制
- 可提供满足 IEC60335-1 的产品

**安规认证 Safety certificate**

UL , c-UL 认证号 : E179745

TUV 认证号 : R50557700

CQC 认证号 : CQC22002353181

**触点参数**

型号	SFKG
额定负载 ( 阻性负载 )	20A/25A 250VAC
最大切换电流	25A
最大切换电压	277VAC
最大切换功率	6,925VA
最小切换负载	6V 1A

**性能参数**

触点材料	银合金	
接触电阻	100mΩ Max.(at 1A 24VDC)	
吸合时间 (额定电压)	20 ms Max. (不加二极管)	
释放时间	10 ms Max. (不加二极管)	
绝缘电阻	Min. 1,000MΩ (at 500VDC)	
介质耐压	触点与触点间 : 1,000VAC, 50/60Hz for 1min.	
	触点与线圈间: 4,500VAC, 50/60Hz for 1min.	
抗振动	误动作	10 ~ 55Hz , 双振幅 1.5 mm
	耐久	10 ~ 55Hz , 双振幅 1.5 mm
抗冲击	误动作	10G Min.
	耐久	100G Min.
寿命	机械寿命(每小时 7,200 次 , 室温)	10,000,000 次 ( 室温 )
	电气寿命(每小时 360 次 , 室温)	100,000 次 ( 室温 )
环境温度	-40°C ~ +85°C ( 不冷凝 )	
重量	约 23.0g	

## 线圈参数 (at 20°C)

额定电压 (VDC)	额定电流 ±10%(mA)	线圈电阻 ±10% (Ω)	最大连续外加 电压	吸合电压 (Max.)	释放电压 (Min.)	额定功率
5	180	27.8	额定电压的 130%	额定电压的 75%	额定电压的 5%	约 0.9W
6	150	40				
9	100	90				
12	75	160				
18	50	360				
24	37.5	640				

上述值为初始值；请勿在产品上连续施加最大电压 > 10min，以免线圈过度发热。

## 安规认证负载 (更多详细的认证负载，参考安规证书)

认证类型	CQC	TUV	UL/CUL
认证号码	CQC22002353181	R50557700	E179745
认证负载	20A/25A 125/250/277VAC	20A /25A 125/250/277VAC 冲击: 80A 300ms, 稳态: 20A, 250/277VAC	20A /25A 125/250/277VAC 2HP 240VAC

- 上述未注明温度的负载，均指环境温度为室温。
- 以上仅列出了该产品认证的部分负载，每个负载的详细测试条件不同，因此电寿命次数不一样。如需了解详细情况，请联系三友。
- 对于塑封式、防水式产品试验时，应打开外壳的透气孔。

## 订货标记

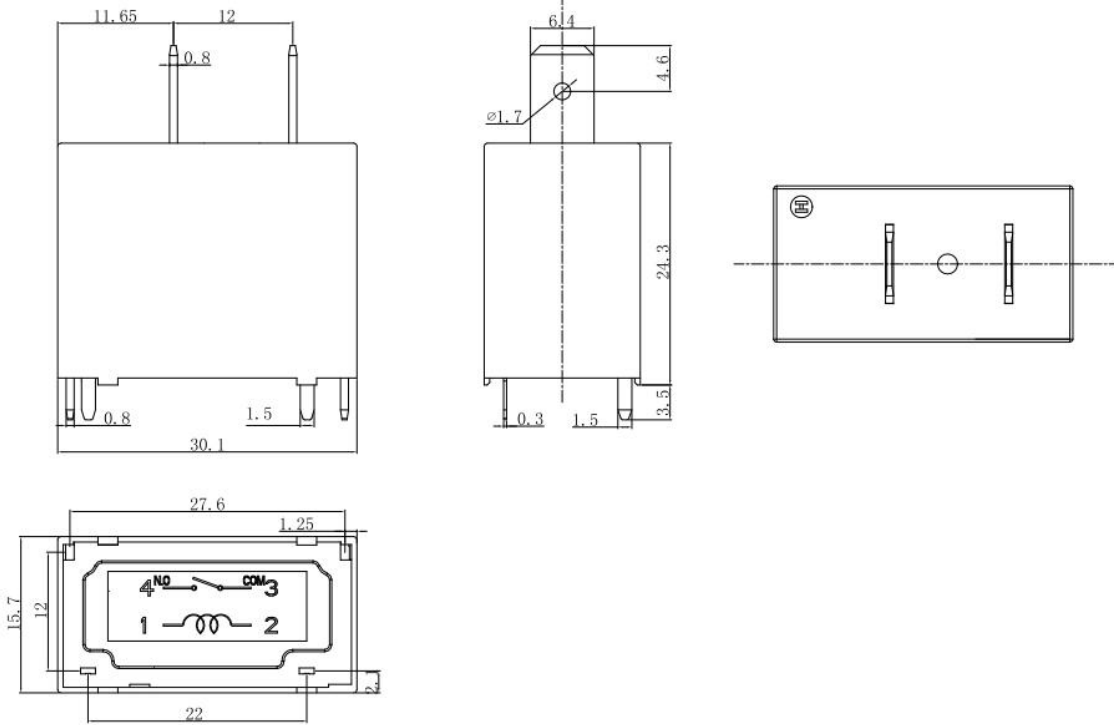
## 型号命名规则

SFKG	-S	-1	12	D	M	1	-F	-XX	
									特殊参数: 无-标准型, 字母或数字-特殊要求 C-适配连接器型
									绝缘等级: 无-标准型, B-等级 B, F-等级 F
									触点材质: 无-AgNi and AgSnO <sub>2</sub>
									触点形式: M-Form A
									线圈功耗: D-0.90W
									线圈规格 (VDC): 05, 06, 09, 12, 18, 24
									触点组数: 1-1 Pole
									封装形式: S-塑封式, SS-防水溅, SH-防水式
									基本型号: SFKG

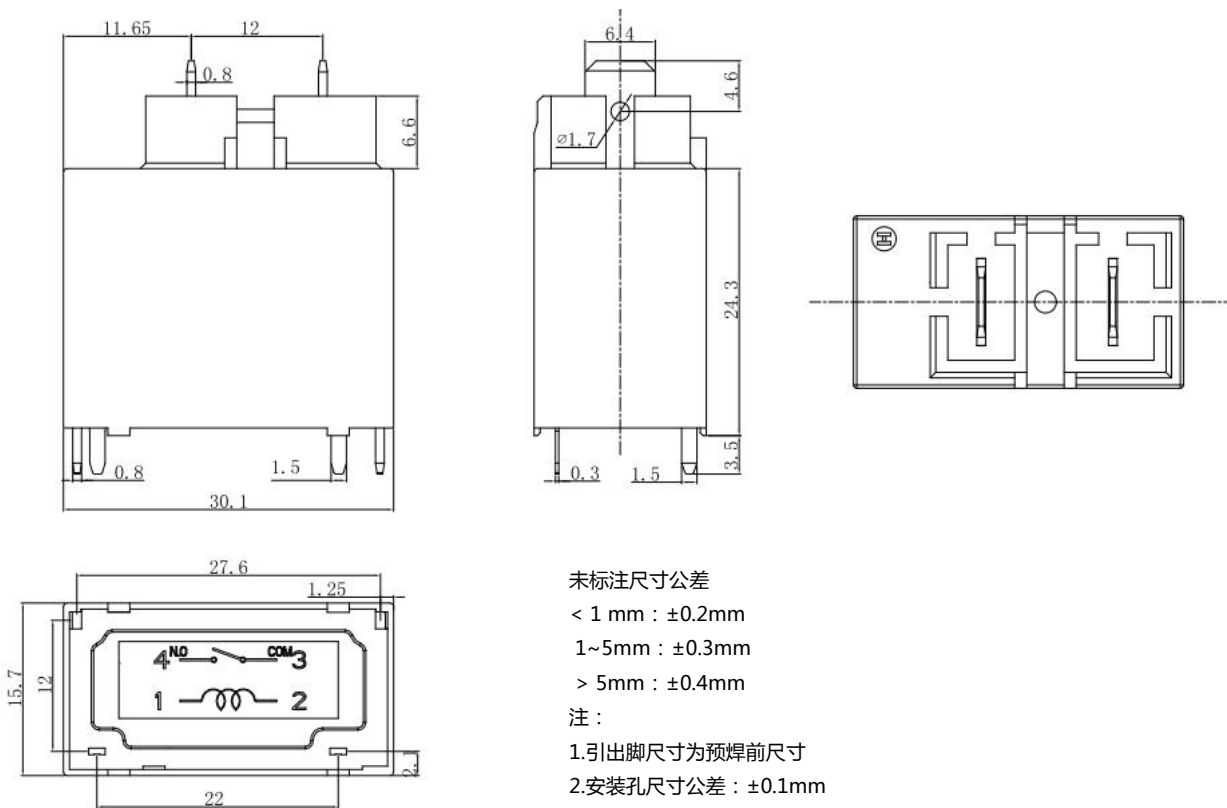
- 塑封式不能在污染环境 (含有 H<sub>2</sub>S、SO<sub>2</sub>、NO<sub>2</sub>、粉尘等污染物) 中使用。
- 塑封式装入 PCB 焊接后，不能进行整体清洗或表面处理。
- 客户特殊要求 (XX)，由我司评估后，按特性符号标识。

外形尺寸图、接线图、安装孔位图 (单位 : mm)

标准型



SFKG-C 适配连接器型



未标注尺寸公差

< 1 mm : ±0.2mm

1~5mm : ±0.3mm

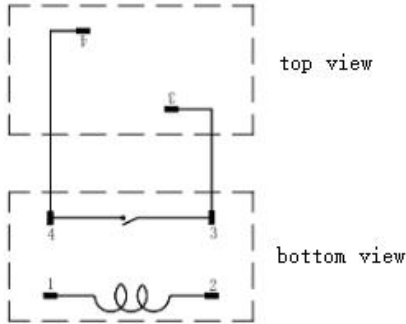
> 5mm : ±0.4mm

注 :

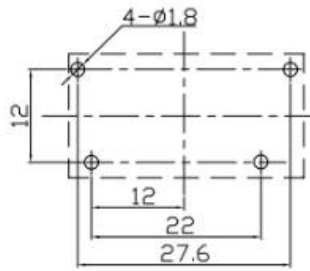
1.引出脚尺寸为预焊前尺寸

2.安装孔尺寸公差 : ±0.1mm

Standard type



Wiring Diagram bottom view

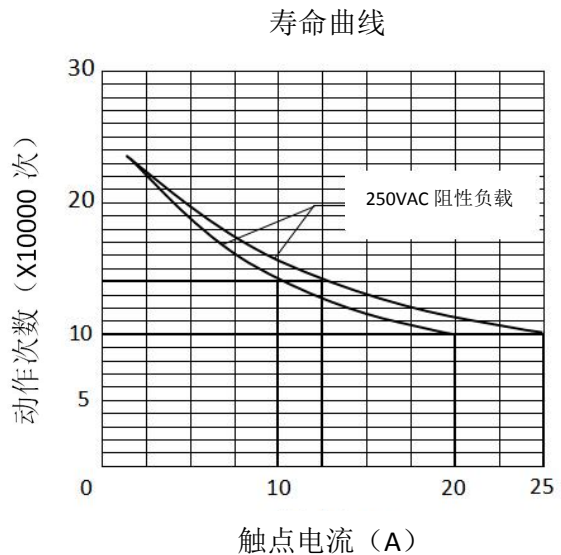
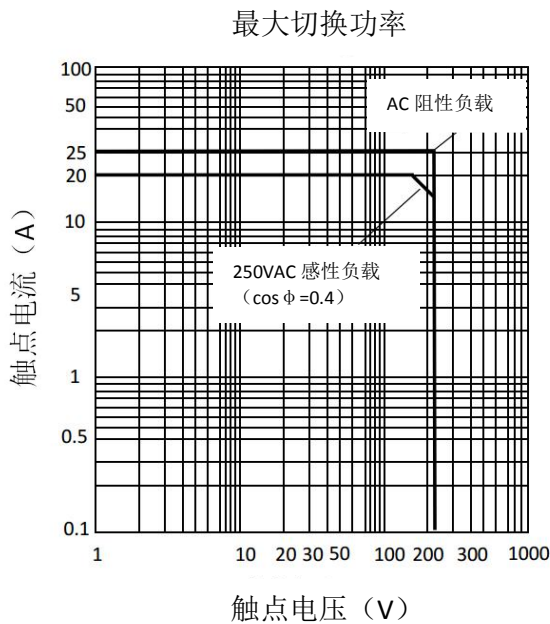


P.C.B Layout (bottom view)

典型用途

- 最适用与马达、压缩机控制，例如：空调
- 家用电器和工业电器

性能曲线图 Characteristic Curves



备注：

- (1)测试条件：常温环境，开孔品，阻性负载，1s 通 9s 断
- (2)以上曲线图仅供参考，最终结果以实验测试为准

声明：本产品规格书仅供客户使用时参考，若有更改，恕不另行通知。

对三友而言，不可能评定继电器在每个具体应用领域的所有性能参数要求，因而客户应该根据具体的使用条件选择与之相匹配的产品。对于密封继电器在安装清洗后，使用前请打开外壳上的透气孔。若有疑问，请与三友联系获取更多的技术支持。但产品选型责任仅由客户负责。