



光伏继电器

SLE

特点

- 小型大容量继电器, 切换负载 35A。
- 触点形式为常开, 触点间隙 > 1.8mm。
- 触点与线圈间耐压达 4000VAC 耐浪涌电压 6000VAC (1.2/50 μ S)。
- 满足 IEC60335-1 PTI \geq 325。
- 满足 VDE V 0126-1-1。
- 可提供满足 85°C 的产品。

安规认证

UL、cUL 认证号: E190598

VDE 认证号: 40036707

CQC 认证号:

CQC02001002109、CQC10002050461、CQC21002306488

触点参数

型号	SLE-DM
额定负载 (阻性负载)	35A 277VAC
最大切换电流	40A
最大切换电压	277VAC
最大切换功率	9,695VA

性能参数

触点材料	银合金	
接触电阻	100m Ω Max. (1A 6VDC)	
吸合时间 (额定电压)	18ms Max. (不加二极管)	
释放时间	15ms Max. (不加二极管)	
绝缘电阻	Min. 1,000M Ω (at 500VDC)	
介质耐压	触点与触点间:	2,500VAC, 50/60Hz for 1min.
	触点与线圈间:	4,000VAC, 50/60Hz for 1min.
抗振动	耐久	10 ~ 55Hz, 双振幅 1.5 mm.
	误动作	10 ~ 55Hz, 双振幅 1.5 mm.
抗冲击	耐久	100G Min.
	误动作	10G Min.
寿命	机械寿命(每小时 7,200 次, 室温)	5,000,000 次
	电气寿命(每小时 360 次, 室温)	30,000 次 (开孔状态下)
环境温度	-40°C ~ +65°C (不冷凝) 若需要 85°C 产品, 请联系三友	
重量	约 30.0g	

线圈参数

额定电压 (VDC)	额定电流 $\pm 10\%$ (mA)	线圈电阻 (Ω)	最大连续外加电压	吸合电压 (Max.)	释放电压 (Min.)	额定功率
5	450	11.1	额定电压的 130%	额定电压的 75%	额定电压的 5%	约 2.25W
6	375	16				
9	250	36				
12	187.5	64				
24	93.75	256				

上述值为初始值, 请勿在产品上连续施加最大电压 > 10min, 以免线圈过度发热。

安规认证负载 (注: 更多详细的认证负载, 参考安规证书)

认证类型	CQC	UL/CUL	VDE
认证号码	CQC02001002109 CQC10002050461 CQC21002306488	E190598	40036707
认证负载	35A 125/250/277VAC	35A 125/250/277VAC Resistive	35A 125/250/277VAC Resistive 35A 125/250/277VAC $\cos\phi=0.8$

- (1) 上述未注明温度的负载, 均指环境温度为室温
- (2) 以上仅列出了该产品认证的部分负载, 每个负载的详细测试条件不同, 因此电寿命次数不一样。如需了解详细情况, 请联系三友。
- (3) 对于塑封式、防水式产品试验时, 应打开外壳的透气孔。

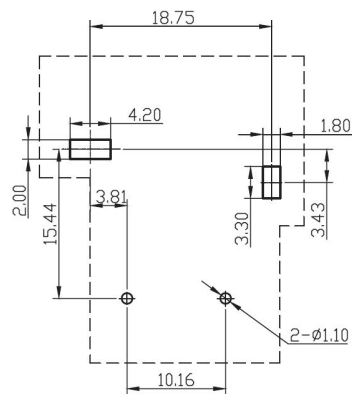
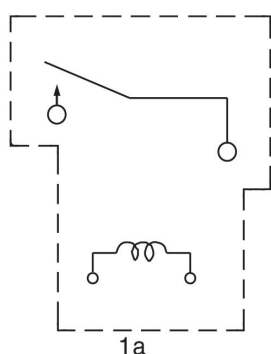
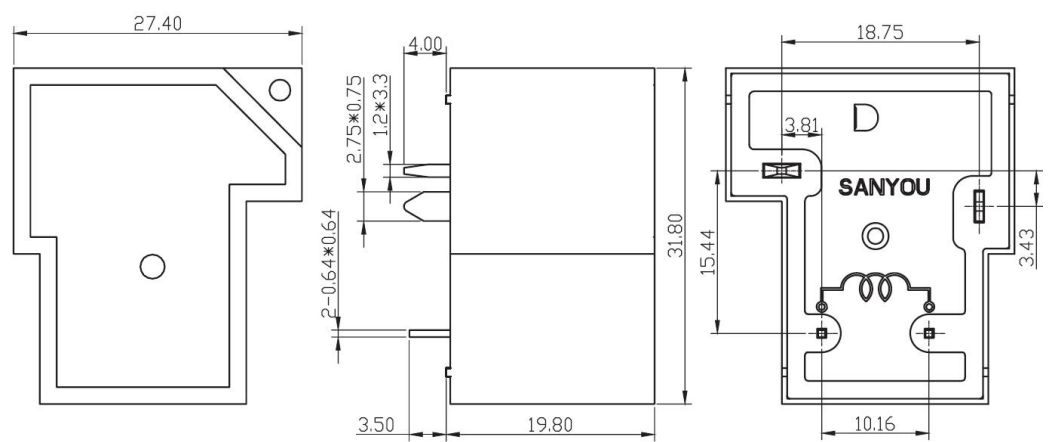
订货标记

型号命名规则

SLE	-S	-1	12	D	M	1	-F	-XX	特殊参数: 无-标准型, 字母或数字-特殊要求
									绝缘等级: 无-普通型, F-Class F, H-Class H
									触点材质: 无-AgSnO ₂ , 1-AgNi
									触点形式: M - Form A
									线圈功耗: D-2.25W
									线圈电压 (VDC): 05, 06, 09, 12, 24
									触点组数: 1-1 Pole
									封装形式: S-塑封式 SH-防水式
									基本型号: SLE

- (1) 塑封式不能在污染环境 (含有 H₂S、SO₂、NO₂、粉尘等污染物) 中使用。
- (2) 塑封式装入 PCB 焊接后, 不能进行整体清洗或表面处理。
- (3) 客户特殊要求 (XX), 由我司评估后, 按特性符号标识。

外形尺寸图、接线图、安装孔位图 (单位：mm)

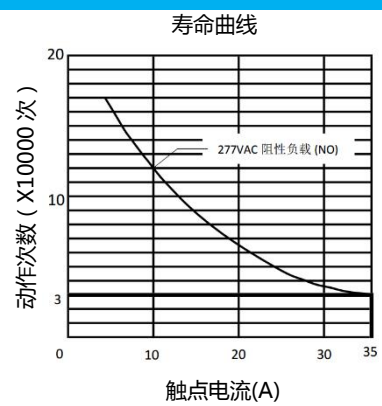
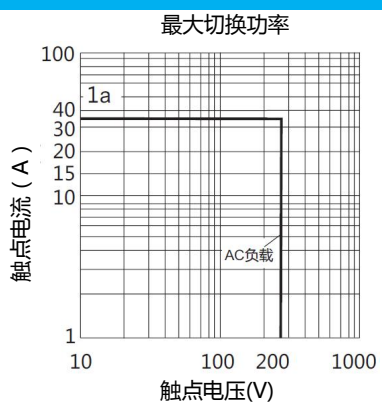


未标注尺寸公差：
 < 1mm: ±0.2mm
 1~5mm: ±0.3mm
 > 5mm: ±0.4mm
 注：1、引出脚尺寸为预焊前尺寸
 2、安装孔尺寸公差：±0.1mm

典型用途

- 光伏控制器
- 充电桩
- 新能源汽车

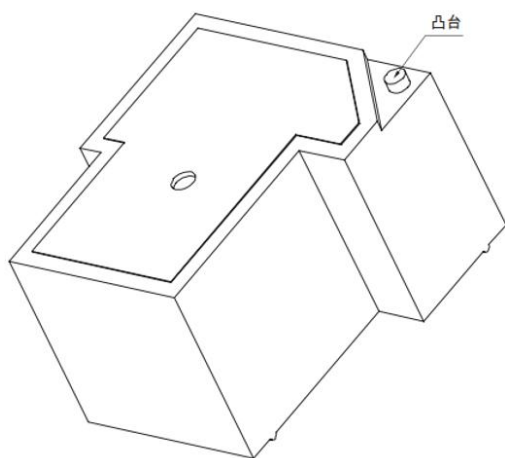
性能曲线图



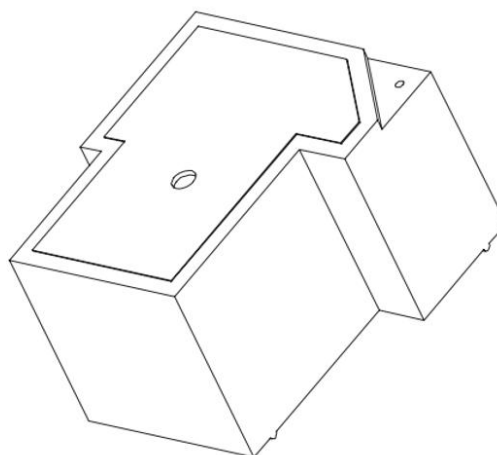
备注：
 (1)测试条件：常温环境，开孔品，阻性负载，1s 通 9s 断。
 (2)以上曲线图仅供参考，最终结果以实验测试为准

备注:

若客户选型是密封品, 在 PCB 板作业完成后, 建议客户在使用前, 请切除外壳顶部的凸, 以保证继电器之正常性能。
如以下示意图所示:



外壳有凸台状态



切除外壳凸台状态

声明:

本产品规格书仅供客户使用时参考, 若有更改, 恕不另行通知。

对三友而言, 不可能评定继电器在每个具体应用领域的所有性能参数要求, 因而客户应该根据具体的使用条件选择与之相匹配的产品。对于密封继电器在安装清洗后, 使用前请打开外壳上的透气孔。若有疑问, 请与三友联系获取更多的技术支持。但产品选型责任仅由客户负责。