

小型功率继电器

SM1P

特点

- 体积小，仅 15.7mm 高度。
- 耐压可达 5000 伏（线圈触点间），耐 10KV 浪涌电流。
- 多种触点形式可供选择。
- 线圈和触点之间的爬电距离和空气间隙 $\geq 10\text{mm}$ 。
- 可提供满足 IEC 60335-1 的产品。
- 可提供满足 IEC 60079-15 的产品。

安规认证

UL、cUL 认证号：E190598

VDE 认证号：40031353

CQC 认证号：CQC10002049463

触点参数

| 型号 | SM-1Poles | SM-1Poles (H/T) |
|----------|------------|-----------------|
| 额定负载（阻性） | 16A 250VAC | 12A 250VAC |
| 最大切换电流 | 16A | 12A |
| 最大切换电压 | 277VAC | 277VAC |
| 最大切换功率 | 4432VA | 3324VA |
| 最小切换负载 | 6V 1A | 6V 1A |

性能参数

| | | |
|------------|--|-----------------------|
| 触点材料 | 银合金 | |
| 接触电阻 | 100m Ω Max. (at 1A 6VDC) | |
| 吸合时间（额定电压） | 15ms Max. (不加二极管) | |
| 释放时间 | 10ms Max. (不加二极管) | |
| 绝缘电阻 | Min. 1,000M Ω (at 500VDC) | |
| 介质耐压 | 触点与触点间：1,000VAC, 50/60Hz for 1min. | |
| | 触点与线圈间：5,000VAC, 50/60Hz for 1min. | |
| 抗振动 | 耐久 | 10 ~ 55Hz, 双振幅 1.5 mm |
| | 误动作 | 10 ~ 55Hz, 双振幅 1.5 mm |
| 抗冲击 | 耐久 | 100G Min. |
| | 误动作 | 10G Min. |
| 寿命 | 机械寿命 (每小时 10,800 次, 室温) | 10,000,000 次 |
| | 电气寿命 (每小时 360 次, 室温) | 100,000 次 |
| 环境温度 | -40°C ~ +85°C (不冷凝) 若需要 105°C 产品, 请联系三友 | |
| 重量 | 约 13.5g | |

线圈参数 Coil Data (at 20°C)

| 额定电压 (VDC) | 额定电流 ±10% (mA) | 线圈电阻 ±10% (Ω) | 最大连续外加电压 | 吸合电压 (Max.) | 释放电压(Min.) | 额定功率 |
|------------|----------------|---------------|------------|-------------|------------|--------|
| 5 | 80.00 | 62.5 | 额定电压的 130% | 额定电压的 75% | 额定电压的 10% | 约 0.4W |
| 6 | 66.67 | 90 | | | | |
| 9 | 44.44 | 202.5 | | | | |
| 12 | 33.33 | 360 | | | | |
| 18 | 22.22 | 810 | | | | |
| 24 | 16.67 | 1440 | | | | |
| 48 | 8.33 | 5760 | | | | |
| 60 | 7.00 | 8570 | | | | |
| 110 | 3.82 | 28800 | | | | |

上述值为初始值，请勿在产品上连续施加最大电压 > 10min，以免线圈过度发热。

安规认证负载（注：更多详细的认证负载，参考安规证书）

| 认证类型 | CQC | VDE | UL/cUL | |
|------|--------------------------|--|---|--|
| 认证号码 | CQC10002049463 | 40031353 | E190598 | |
| 认证负载 | 16A 250VAC 12A 250VAC | 16A 250VAC 12A 250VAC 10A 250VAC | 1Pole 16A 250VAC Resistive & G.P. 20A 277VAC Resistive & G.P. 1HP, 480/240 VAC 1/2 HP, 120 VAC 10 FLA /60 LRA, 240 VAC Pilot Duty A300 360VA 120VAC | 1Pole(H/T) 12A 250VAC Resistive & G.P. 10A 277VAC Resistive & G.P. 3/4HP, 3.5FLA, 480VAC 1/2HP, 4.9FLA, 240VAC 1/3 HP, 120 VAC 10 FLA /48 LRA, 240 VAC Pilot Duty A300 360VA 120VAC |

(1) 上述未注明温度的负载，均指环境温度为室温。

(2) 以上仅列出了该产品认证的部分负载，每个负载的详细测试条件不同，因此电寿命次数不一样。如需了解详细情况，请联系三友。

(3) 对于塑封式、防水式产品试验时，应打开外壳的透气孔。

订货标记

型号命名规则

SM -S -1 12 D M H 1 -F -XX

特殊参数：

无-标准型，字母或数字-特殊要求，

绝缘等级：无-普通型，B-Class B, F-Class F

触点材质：

无-AgNi，1-AgSnO₂，2-AgNi & AgSnO₂

3-三复合 AgNi (Form C)

4-三复合 AgSnO₂ (Form C)

负载能力：

无-16A，5mm 脚位

H-12A，5mm 脚位

T-12A，3.5mm 脚位

触点形式：无-Form C M-Form A

线圈功耗：D-0.4W

线圈电压(VDC)：

05，06，09，12，18，24，48，60，110

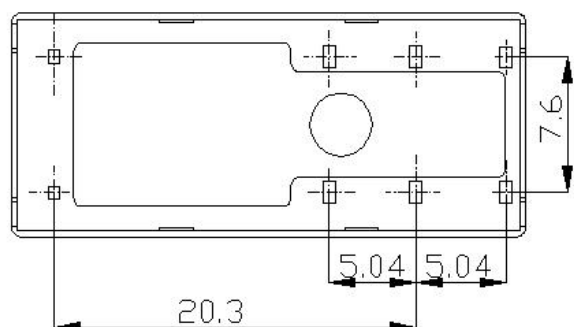
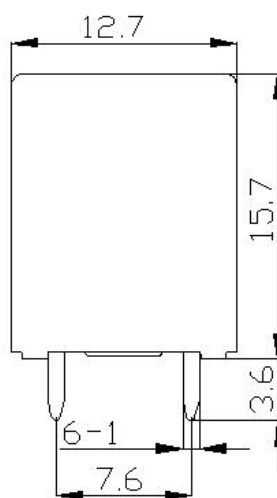
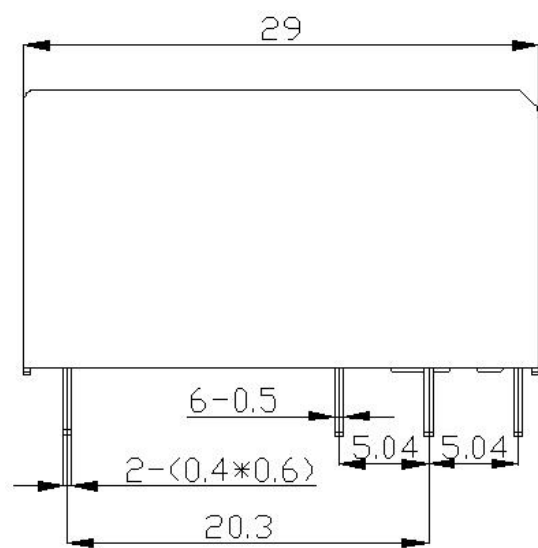
触点组数：1-1 Pole

封装形式：S-塑封式 SH-防水式

基本型号 Type：SM

- (1) 塑封式不能在污染环境（含有 H₂S、SO₂、NO₂、粉尘等污染物）中使用。
- (2) 塑封式装入 PCB 焊接后，不能进行整体清洗或表面处理。
- (3) 客户特殊要求 (XX)，由我司评估后，按特性符号标识。
- (4) SM-H and SM-T，无三复合触点规格。

外形尺寸图、接线图、安装孔位图 (单位: mm)



未标注尺寸公差

< 1 mm: ±0.2mm

1~5mm: ±0.3mm

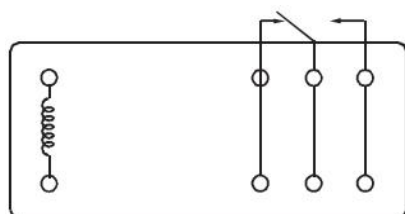
> 5mm: ±0.4mm

注:

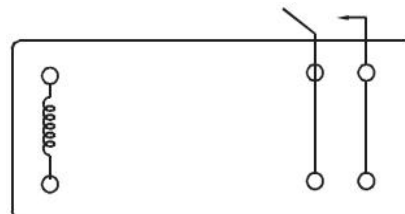
1.引出脚尺寸为预焊前尺寸

2.安装孔尺寸公差: ±0.1mm

1P 16A
5mm 脚位

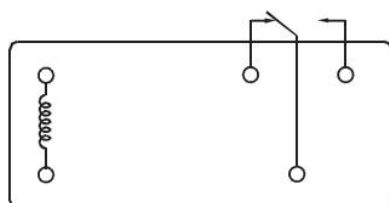


1 c

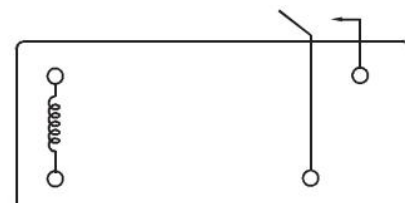


1 a

1P 12A
5mm 脚位

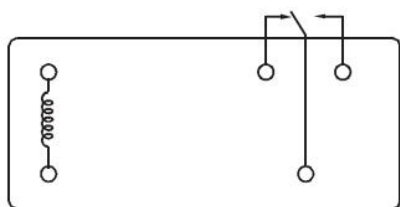


1 c

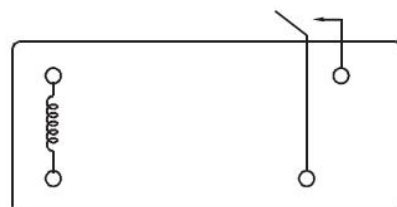


1 a

1P 12A
3.5mm 脚位



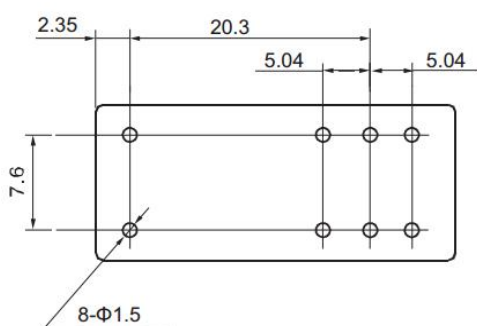
1 c



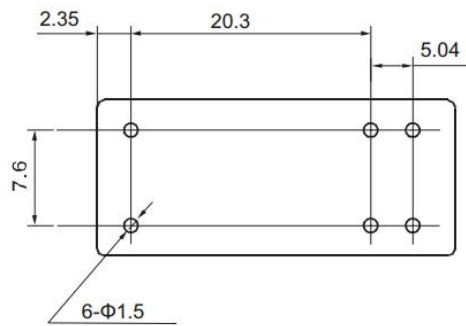
1 a

接线图 (底视图)

1P 16A
5mm 脚位

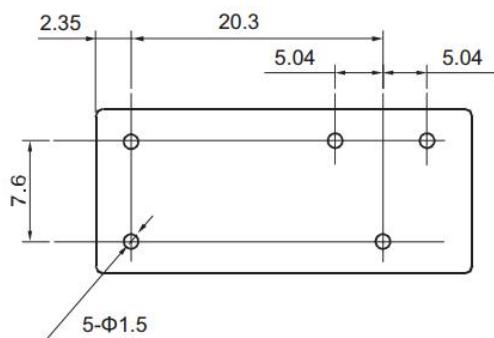


1 c

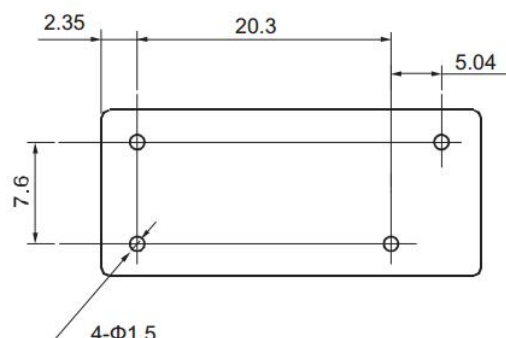


1 a

1P 12A
5mm 脚位

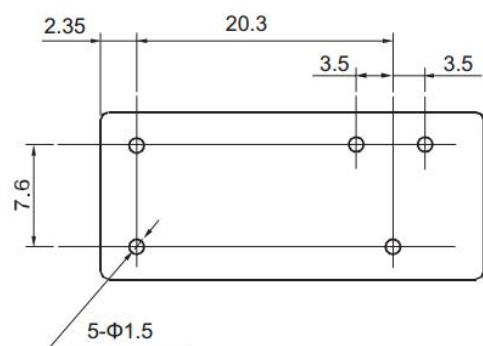


1 c

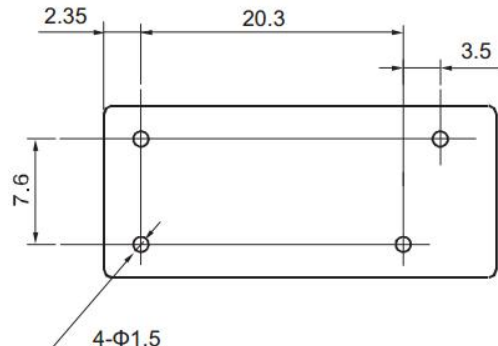


1 a

1P 12A
3.5mm 脚位



1 c



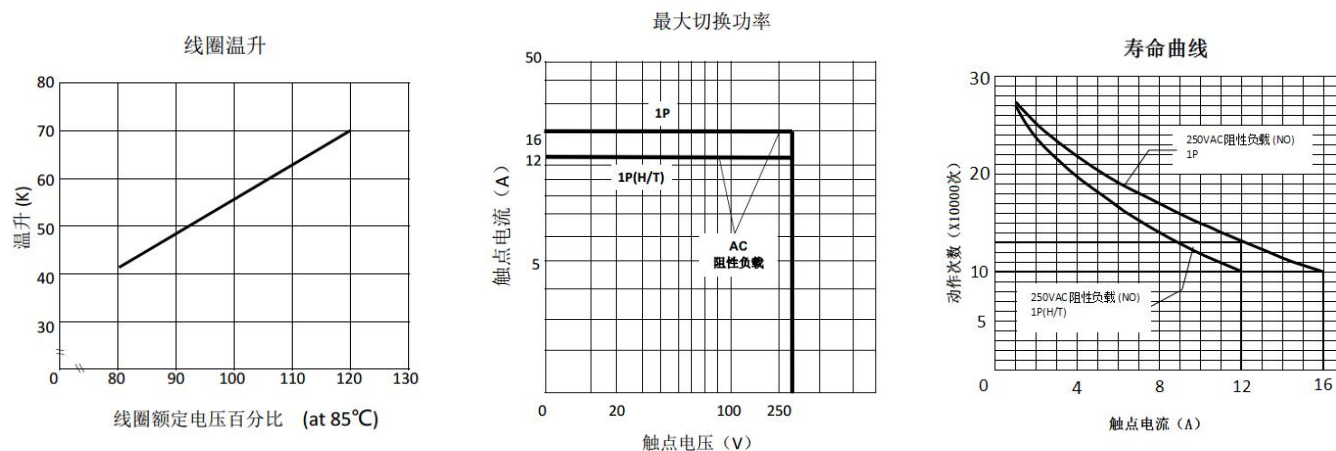
1 a

安装孔位图 (底视图)

典型用途

- 家用电器、洗衣机、空调、微波炉、音响、显示器、工业控制仪等

性能曲线图



备注：

- (1)测试条件：常温环境，开孔品，阻性负载，1s 通 9s 断
- (2)以上曲线图仅供参考，最终结果以实验测试为准

声明：本产品规格书仅供客户使用时参考，若有更改，恕不另行通知。

对三友而言，不可能评定继电器在每个具体应用领域的所有性能参数要求，因而客户应该根据具体的使用条件选择与之相匹配的产品。对于密封继电器在安装清洗后，使用前请打开外壳上的透气孔。若有疑问，请与三友联系获取更多的技术支持。但产品选型责任仅由客户负责。