

**特点**

- 小型大容量继电器，最大切换负载 40A。
- 触点形式为常开或转换型。
- 可供触点与线圈间耐压达 4000VAC 耐浪涌电压 6000VAC(1.2/50 μ S)的特殊继电器。
- 专利发明证书号：ZL 2008 20050972.1
- 可提供满足 IEC60335-1 /IEC60079-15 的产品。

安规认证 Safety certificate

UL、cUL 认证号：E190598

CQC 认证号：

CQC02001002109、CQC10002050461、CQC21002306488

触点参数 Contact Data

型号	SLA-G
额定负载 (阻性负载)	40A 277VAC
最大切换电流	40A
最大切换电压	277VAC
最大切换功率	11080VA

性能参数 Characteristics

触点材料	银合金	
接触电阻	100m Ω Max. (1A 6VDC)	
吸合时间 (额定电压)	15ms Max. (不加二极管)	
释放时间	10ms Max. (不加二极管)	
绝缘电阻	Min. 1,000M Ω (at 500VDC)	
介质耐压	触点与触点间	1,500VAC, 50/60Hz for 1min.
	触点与线圈间	2,500VAC, 50/60Hz for 1min. (可供 AC4000V 高耐压型)
抗振动	耐久	10 ~ 55Hz, 双振幅 1.5 mm.
	误动作	10 ~ 55Hz, 双振幅 1.5 mm
抗冲击	耐久	100G Min.
	误动作	10G Min.
寿命	机械寿命(每小时 10,800 次, 室温)	10,000,000 次
	电气寿命(每小时 360 次, 室温)	30,000 次
环境温度	-40 $^{\circ}$ C ~ +70 $^{\circ}$ C (不冷凝)	
重量	约 24.0g	

线圈参数 (at 20°C)

额定电压 (VDC)	额定电流 ±10%(mA)	线圈电阻 ±10%(Ω)	最大连续外加电压	吸合电压 (Max.)	释放电压 (Min.)	额定功率
5	180.00	27	额定电压的 130%	额定电压的 75%	额定电压的 5%	约 0.9W
6	150.00	40				
9	100.00	90				
12	75.00	160				
15	60.00	250				
18	50.00	360				
24	37.50	640				
48	18.75	2,560				
110	8.20	13,400				

上述值为初始值, 请勿在产品上连续施加最大电压 > 10min, 以免线圈过度发热。

安规认证负载 (注: 更多详细的认证负载, 参考安规证书)

认证类型	CQC	UL/CUL
认证号码	CQC02001002109 CQC10002050461 CQC21002306488	E190598
认证负载	Form A : 30A 250VAC 40A 277VAC Form C : 20A/10A 250VAC 40A 277VAC	Form A: 40A 277VAC, Resistive 30A 240VAC, Resistive/General Use Form C: N.O. 40A 277VAC, Resistive 30A 240/120VAC, Resistive 30A 240/120VAC, General Use 20A 240VAC, Resistive

(1) 上述未注明温度的负载, 均指环境温度为室温

(2) 以上仅列出了该产品认证的部分负载, 每个负载的详细测试条件不同, 因此电寿命次数不一样。如需了解详细情况, 请联系三友。

(3) 对于塑封式、防水式产品试验时, 应打开外壳的透气孔。

订货标记

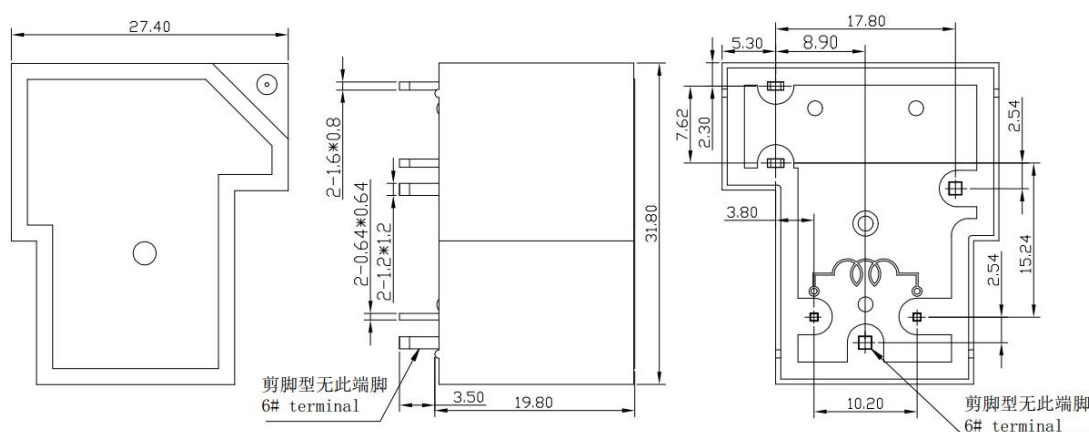
型号命名规则

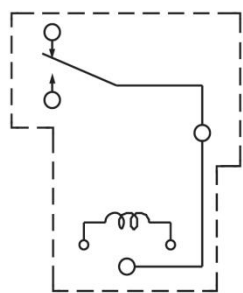
SLA	-S	-1	12	D	M	J		-G	-F	-XX	特殊参数: 无-标准型, 字母或数字-特殊要求
											绝缘等级: 无-普通型, B-Class B, F-Class F
											参数标记: G-高负载品(40A)
											触点材质: 无-AgSnO ₂
											端脚形式: 无-标准型, J-剪脚型
											触点形式: 无-Form C, M-Form A
											线圈功耗: D-0.9W
											线圈电压 (VDC): 05, 06, 09, 12, 15, 18, 24, 48, 110
											触点组数: 1-1 Pole
											封装形式: S-塑封式 SH-防水式
											基本型号: SLA

- (1) 塑封式不能在污染环境 (含有 H₂S、SO₂、NO₂、粉尘等污染物) 中使用。
- (2) 塑封式装入 PCB 焊接后, 不能进行整体清洗或表面处理。
- (3) 客户特殊要求 (XX), 由我司评估后, 按特性符号标识。

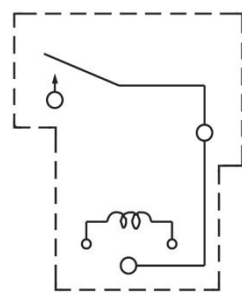
外形尺寸图、接线图、安装孔位图 (单位: mm)

Outline dimension, wiring diagram, PCB layout (Unit: mm)



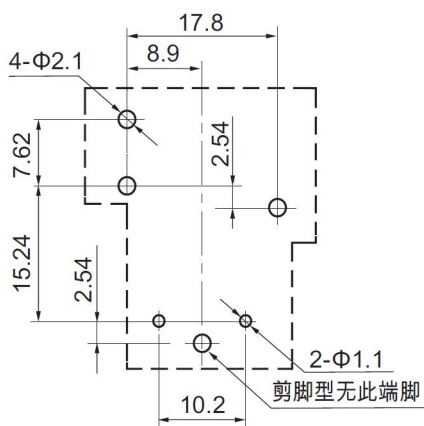


1c

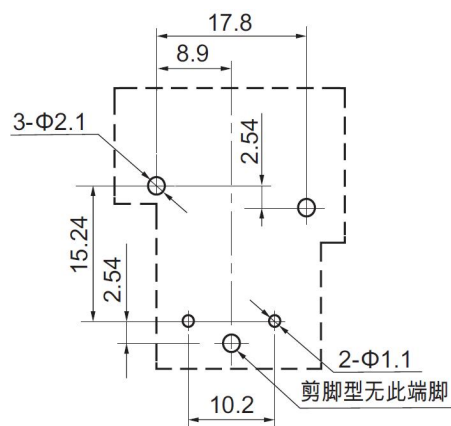


1a

接线图



1c



1a

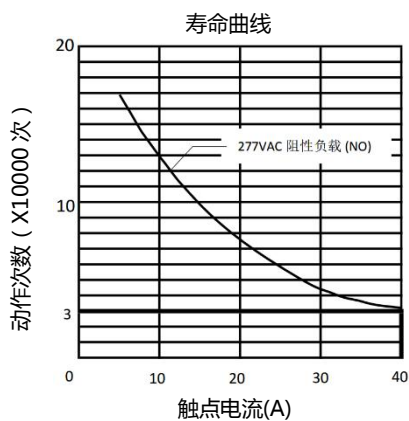
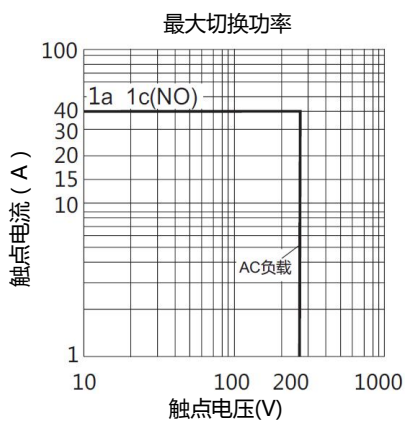
安装孔尺寸图 (底视图)

未标注尺寸公差:
 < 1mm: ±0.2mm
 1~5mm: ±0.3mm
 > 5mm: ±0.4mm
 注: 1、引出脚尺寸为预焊前尺寸
 2、安装孔尺寸公差: ±0.1mm

典型用途

- 汽车
- UPS

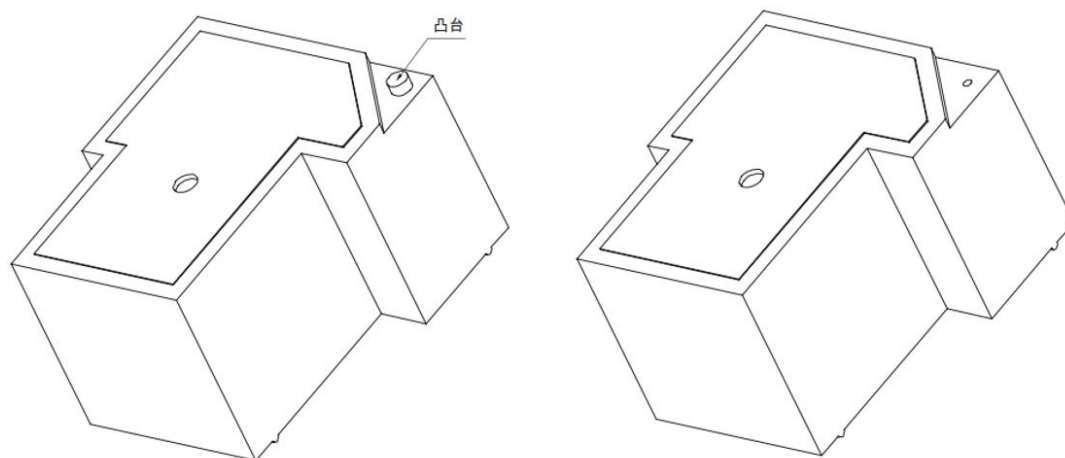
性能曲线图



备注:
 (1)测试条件: 常温环境, 开孔品, 阻性负载, 1s 通 9s 断。
 (2)以上曲线图仅供参考, 最终结果以实验测试为准

备注:

若客户选型是密封品, 在 PCB 板作业完成后, 建议客户在使用前, 请切除外壳顶部的凸, 以保证继电器之正常性能。如以下示意图所示:



外壳有凸台状态

切除外壳凸台状态

声明:

本产品规格书仅供客户使用时参考, 若有更改, 恕不另行通知。

对三友而言, 不可能评定继电器在每个具体应用领域的所有性能参数要求, 因而客户应该根据具体的使用条件选择与之相匹配的产品。对于密封继电器在安装清洗后, 使用前请打开外壳上的透气孔。若有疑问, 请与三友联系获取更多的技术支持。但产品选型责任仅由客户负责。