

## 小型功率继电器

## SLC

## 特点

- 小型大容量继电器, 最大切换负载 30A。
- 触点形式为常开或常闭或转换型。
- 可供触点与线圈间耐压达 4000VAC 耐浪涌电压 6000VAC ( 1.2/50us ) 的特殊继电器。
- 提供保护快接端子式。
- 可提供满足 IEC60335-1 的产品。

## 安规认证

UL、cUL 认证号: E190598

TUV 认证号: R50143450

CQC 认证号: CQC02001002109、CQC10002050461、CQC21002306488

VDE 认证号: 40036707

## 触点参数

型号	SLC-DM	SLC-DB	SLC-D
额定负载 ( 阻性负载 )	30A 250VAC	15A 250VAC	20A/10A 250VAC
最大切换电流	30A	20A	20A
最大切换电压	250VAC	250VAC	250VAC
最大切换功率	7,500VA	5,000VA	5,000VA

## 性能参数

触点材料	银合金	
接触电阻	100mΩ Max. (1A 6VDC)	
吸合时间 (额定电压)	15ms Max. (不加二极管)	
释放时间	10ms Max. (不加二极管)	
绝缘电阻	Min. 1,000MΩ (at 500VDC)	
介质耐压	触点与触点间	1,500VAC , 50/60Hz for 1min.
	触点与线圈间	2,500VAC , 50/60Hz for 1min. (可供 AC4000V 高耐压型 4KV )
抗振动	耐久	10 ~ 55Hz , 双振幅 1.5 mm.
	误动作	10 ~ 55Hz , 双振幅 1.5 mm.
抗冲击	耐久	100G Min.
	误动作	10G Min.
寿命	机械寿命(每小时 10,800 次, 室温)	10,000,000 次
	电气寿命(每小时 360 次, 室温)	100,000 次
环境温度	-40°C ~ +85°C ( 不冷凝 )	
重量	约 27.0g	

## 线圈参数(at 20°C)

额定电压 (VDC)	额定电流 ±10%(mA)	线圈电阻 ±10%(Ω)	最大连续外加电压	吸合电压 (Max.)	释放电压 (Min.)	额定功率
5	180.00	27	额定电压的 130%	额定电压的 75	额定电压的 5%	约 0.9W
6	150.00	40				
9	100.00	90				
12	75.00	160				
15	60.00	250				
18	50.00	360				
24	37.50	640				
48	18.75	2,560				
110	8.20	13,400				

上述值为初始值, 请勿在产品上连续施加最大电压 > 10min, 以免线圈过度发热。

## 安规认证负载 (注: 更多详细的认证负载, 参考安规证书)

认证类型	CQC	TUV	UL/CUL	VDE
认证号码	CQC02001002109 CQC10002050461 CQC21002306488	R50143450	E190598	40036707
认证负载	Form A : 30A 250VAC  Form B : 15A 250VAC  Form C : 20A/10A 250VAC	Form A : 30A 250VAC Marking: 80A250VAC(300ms) Breaking : 20A 250VAC  Form B : 15A 250VAC  Form C : 20A/10A 250VAC	Form A: 40A 277VAC, Resistive 30A 240VAC, Resistive/General Use 15A 240VAC 1-1/2HP 240VAC;3/4 HP 120VAC TV-8 120VAC 30A 240VAC, Resistive/General Use Pilot duty: 470 VA, 240VAC Electronic Ballast: 10A 277VAC /120VAC  Form B: 30A 120VAC, General Use 20A 240VAC, General Use 20A 120VAC, Resistive 10A 240VAC, Resistive/General Use Pilot duty: 275VA, 240VAC Electronic Ballast: 5A, 277VAC/120VAC 1/2HP 240VAC;1/4HP 120VAC  Form C: N.O. 30A 240/120VAC,Resistive 30A 240/120VAC, General Use 20A 240VAC Resistive 10A 240VAC, Resistive 1-1/2HP 240VAC 3/4HP 125/120VAC TV-8 120VAC 20A 240VAC,General Use Pilot Duty: 470VA 240VAC Electronic Ballast: 10A 277VAC/120VAC	30A 250VAC,NO 20A 250VAC,CO(test NO) 10A 250VAC,CO(test NC)

- (1) 上述未注明温度的负载, 均指环境温度为室温。
- (2) 以上仅列出了该产品认证的部分负载, 每个负载的详细测试条件不同, 因此电寿命次数不一样。如需了解详细情况, 请联系三友。
- (3) 对于塑封式、防水式产品试验时, 应打开外壳的透气孔。

## 订货标记

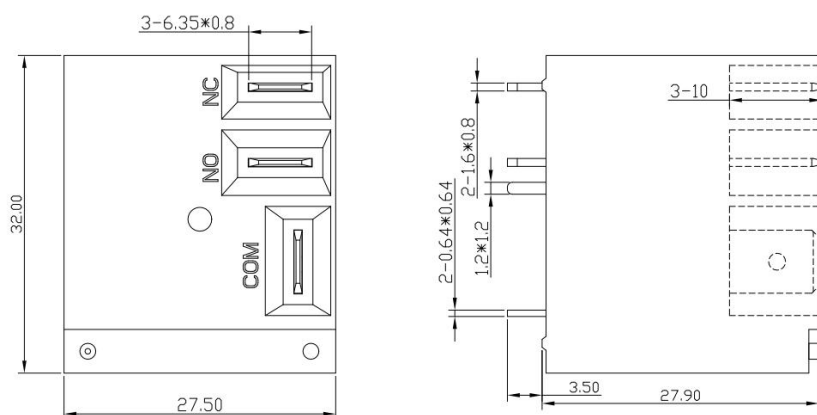
### 型号命名规则

SLC	-S	-1	12	D	M	K	2	-G	-P	-F	-XX 特殊参数: 无-标准型, 字母或数字-特殊要求
											绝缘等级: 无-普通型, B-Class B, F-Class F
											COM 快接端子: 无-轭铁一体化, P-轭铁铆接铜快接端子
											参数标记: 无-标准型, G-高负载品 (40A)
											触点材质: 无-AgSnO <sub>2</sub> , 2-AgNi+AgSnO <sub>2</sub>
											端子形式: 无-COM 快接端子与 NC/NO 在同侧, K-COM 快接端子在 NC/NO 异侧
											触点形式: 无 - Form C, B - Form B, M - Form A
											线圈功耗: D-0.9W
											线圈电压: 05, 06, 09, 12, 15, 18, 24, 48, 110
											触点组数: 1-1 Pole
											封装形式: S-塑封式, SH-防水式
											基本型号: SLC

- (1) 塑封式不能在污染环境 (含有 H<sub>2</sub>S、SO<sub>2</sub>、NO<sub>2</sub>、粉尘等污染物) 中使用。
- (2) 塑封式装入 PCB 焊接后, 不能进行整体清洗或表面处理。
- (3) 客户特殊要求 (XX), 由我司评估后, 按特性符号标识。

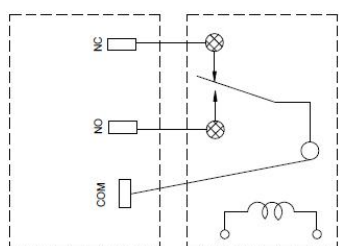
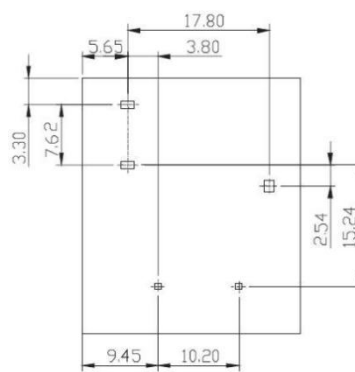
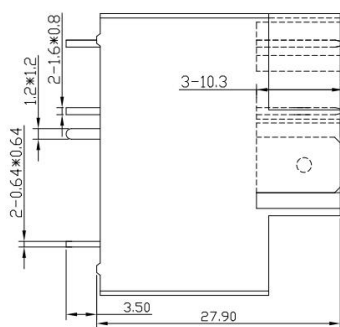
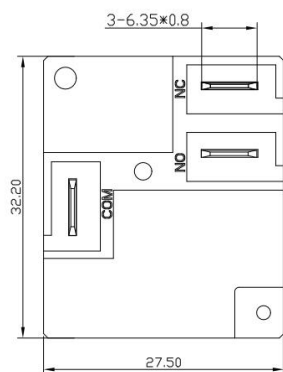
## 外形尺寸图、接线图、安装孔位图 (单位: mm)

SLC

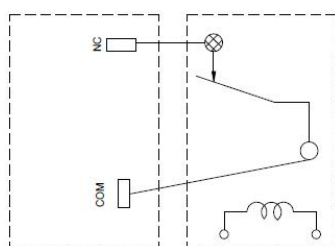


- 未标注尺寸公差:
- < 1mm: ±0.2mm
  - 1~5mm: ±0.3mm
  - > 5mm: ±0.4mm
- 注: 1、引出脚尺寸为预焊前尺寸  
2、安装孔尺寸公差: ±0.1mm  
3、外形尺寸底视图 SLC/SLC-K 相同

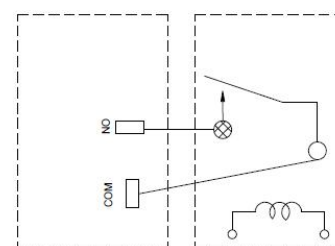
### SLC-K



顶视图 底视图  
1c

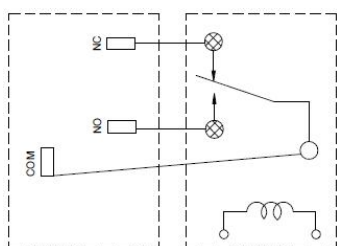


顶视图 底视图  
1b

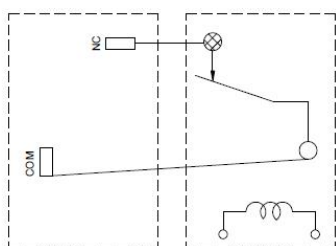


顶视图 底视图  
1a

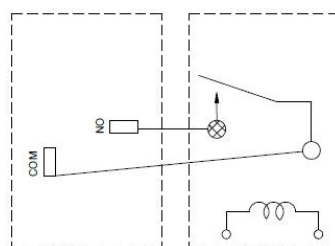
SLC 接线图



顶视图 底视图  
1c

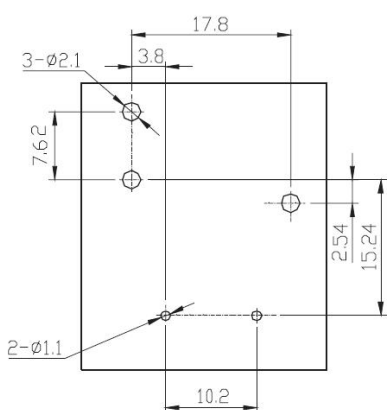


顶视图 底视图  
1b

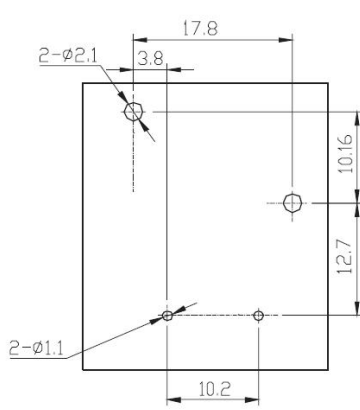


顶视图 底视图  
1a

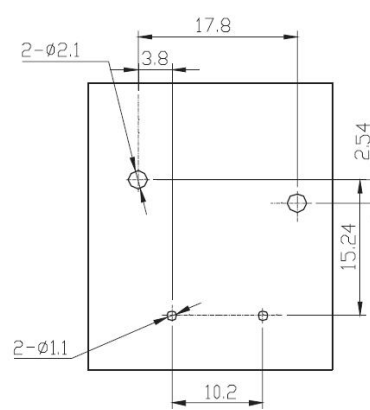
SLC-K 接线图



1c



1b



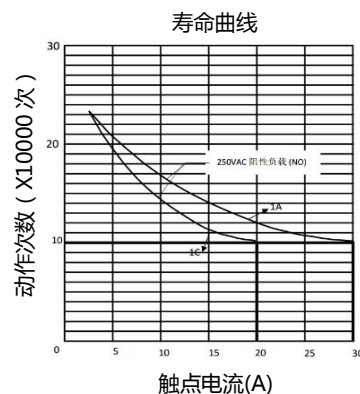
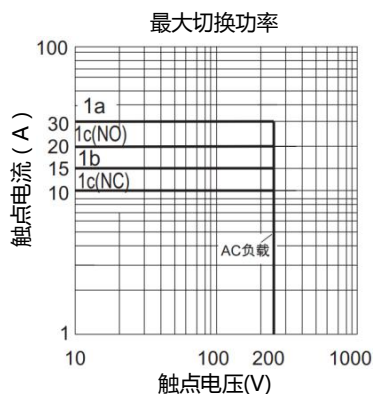
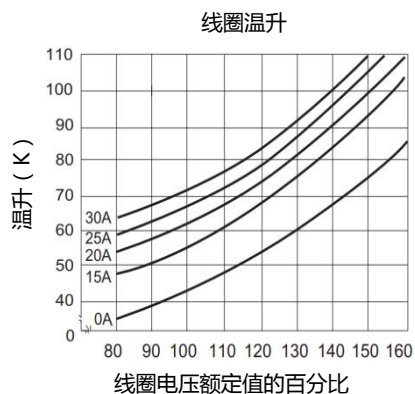
1a

安装孔尺寸图 (底视图)

## 典型用途

- 汽车
- 加热器和通风装置
- 空调
- 家用电器

## 性能曲线图



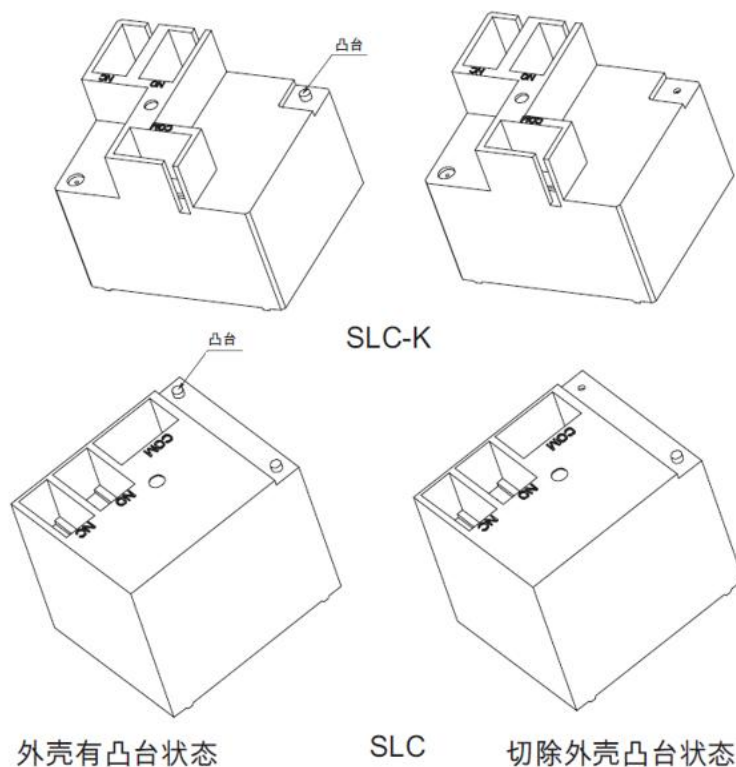
备注:

- (1)测试条件: 常温环境, 开孔品, 阻性负载, 1s通 9s断。
- (2)以上曲线图仅供参考, 最终结果以实验测试为准

备注:

若客户选型是密封品, 在 PCB 板作业完成后, 建议客户在使用前, 请切除外壳顶部的凸, 以保证继电器之正常性能。

如以下示意图所示:



声明:

本产品规格书仅供客户使用时参考, 若有更改, 恕不另行通知。

对三友而言, 不可能评定继电器在每个具体应用领域的所有性能参数要求, 因而客户应该根据具体的使用条件选择与之相匹配的产品, 对于密封继电器在安装清洗后, 使用前请打开外壳上的透气孔。若有疑问, 请与三友联系获取更多的技术支持, 但产品选型责权仅由客户负责。