


◆ 特点

- ◇ 高触点容量：90A 触点切换能力。
- ◇ 线圈保持电压可降至线圈额定电压的 50~55%V，以达到节能的功效。
- ◇ 一组常开触点，触点间距 > 4mm。
- ◇ 符合欧洲光伏标准 IEC62109、VDE0126。

◆ 安规

UL/CUL 认证号：待

TUV 认证号：待

CQC 认证号：待

◆ 触点负载

型号	SPV90
额定负载 (阻性)	90A 1000VAC
最大切换电流	100A
最大切换电压	1000VAC
最大切换功率	100000VA

◆ 性能参数

触点材料	银合金	
接触电阻	10mΩ Max.	
吸合时间	30msec. Max.	
释放时间	10msec. Max.	
绝缘电阻	1,000MΩ Min.(DC500V)	
介质耐压	触点与触点间: AC2,000V, 50/60Hz 1min.	
	触点与线圈间: AC5,000V, 50/60Hz 1min.	
抗振动	耐久	10 ~ 55Hz, 1.5 mm DA
	误动作	10 ~ 55Hz, 1.5 mm DA
抗冲击	耐久	100G Min.
	误动作	10G Min.
寿命	机械寿命(每小时 7,200 次)	1,000,000 次
	电气寿命(每小时 360 次)	30,000 次(30A 接通 100A 载流 30A 分断@85°C) 1,000 次 (90A 320VAC@85°C)
环境温度	-40°C ~ +85°C (不冷凝)	

◆ 线圈参数(at 20°C)

额定电压 (VDC)	额定电流±10% (mA)	线圈电阻±10% (Ω)	最大连续外加电压	吸合电压 (MAX.)	释放电压 (MIN.)	额定功率
12	160	75	110%额定电压	75%额定电压	5%额定电压	1.92W
24	80	300				

备注：(1)继电器施加全额线圈电压维持 200ms。

(2)线圈保持电压是线圈激励电压维持 200ms 之后，降至额定线圈电压的 50~55%。

(3)继电器线圈不允许长时间施加超过保持电压的上限值,防止继电器过热烧毁。

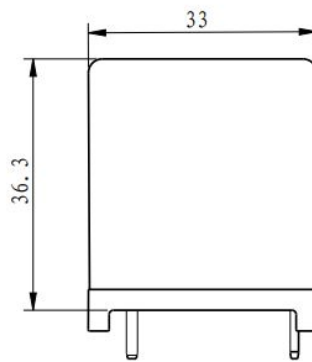
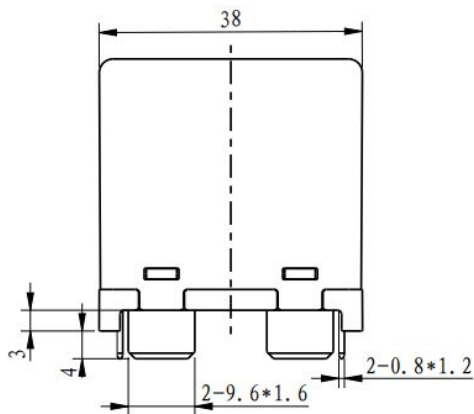
◆ 安规认证负载 (注: 更多详细的认证负载, 参考安规证书)

认证类型	CQC	TUV	UL/CUL
认证号码	待	待	待
认证负载	待	待	待

- (1) 上述未注明温度的负载, 均指环境温度为室温。
- (2) 以上仅列出了该产品认证的部分负载, 每个负载的详细测试条件不同, 因此电寿命次数不一样。如需了解详细情况, 请联系三友。
- (3) 对于塑封式、防水式产品试验时, 应打开外壳的透气孔。

SPV	90	-M	12	1
特殊要求: 空-标准型, 字母或数字-特殊要求 触点材质: 1-AgSnO ₂ , 2-AgNi 线圈规格: 12, 24 (VDC) 触点形式: M-常开型 负载类型: 90-90A 基本型号: SPV				

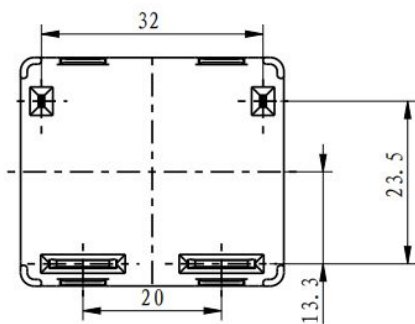
◆ 外形尺寸、安装孔位图 (单位:mm)

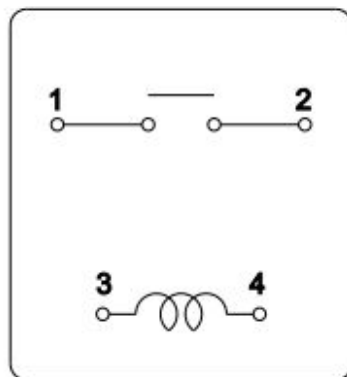


- 注: 1、引出脚尺寸为预焊前尺寸
- 2、安装孔尺寸公差为±0.1mm

未标注尺寸公差:

- <1mm: ±0.2mm
- 1-5mm: ±0.3mm
- >5mm: ±0.4mm





接线图（底视图）

声明:

本产品规格书仅供客户使用时参考，若有更改，恕不另行通知。

对三友而言，不可能评定继电器在每个具体应用领域的所有性能参数要求，因而客户应该根据具体的使用条件选择与之相配的产品。对于密封继电器在安装清洗后，使用前请打开外壳上的透气孔。若有疑问，请与三友联系获取更多的技术支持，但产品选型责权由客户负责。

©三友联众集团股份有限公司版权所有，本公司保留所有权利。