



特点

- 40A触点切换能力。
- 工作温度高达125°C。
- 具有一组常开触点、一组转换触点、两组常开触点、U型结构形式。
- 塑封和防尘罩型可供选择。
- 可带瞬态抑制电阻或二极管。

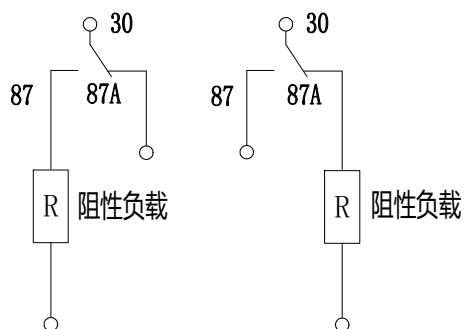
触点负载

型号	SARQ
额定负载(阻性)	正常型: NO:40A 14VDC/NC:30A 14VDC 2 A 型: 30A 14VDC
最大切换电流 (正常型)	接通(NO):150A (灯负载浪涌峰值电流, 14VDC) 断开(NO):40A (阻性,14VDC)
最大连续电流	40A at23°C

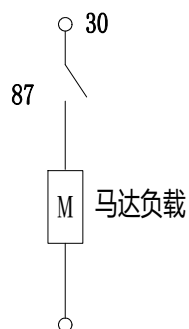
触点负载电压	负载类型		触点负载电流 (A)			通断比		电寿命 (次)	触点材料
			C型		A型	接通	断开		
14VDC	阻性	on	40	30	40	2S	2S	1x10 ⁵	AgSnO ₂
		off	40	30	40	2S	2S		
	马达	on	80 ^a	--	80 ^a	2S	2S	1x10 ⁵	AgSnO ₂
		off	30	--	30	2S	2S		
	灯	on	150 ^a	--	150 ^a	2S	2S	1x10 ⁵	AgSnO ₂
		off	30	--	30	2S	2S		
27VDC	阻性	on	30	10	20	2S	2S	1x10 ⁵	AgSnO ₂
		off	30	10	20	2S	2S		

a. 峰值电流时间/稳态电流时间:1/10.

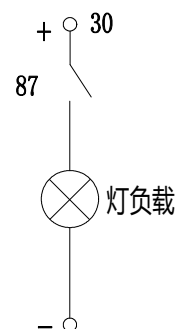
负载接线图



图一



图二



图三

性能参数

触点材料	银合金		
接触压降	200mv/at 10A (max)		
吸合时间	10msec. Max.		
释放时间	普通型: 10msec. Max. 带电阻或二极管: 15msec.Max.		
绝缘电阻	100M Ω Min.(DC500V)		
介质耐压	触点与触点间: AC500V, 50/60Hz for 1min.		
	触点与线圈间: AC500V, 50/60Hz for 1min.		
振动	5~22.3Hz 10mm双振幅 22.3~500Hz 98m/s ²		
冲击	NO 30G/NC 5G		
寿命	机械寿命 (每小时10,800次)	1x10 ⁷ 次	
	电气寿命 (每小时900次)	详见触点参数表	
环境温度	-40°C ~ +125°C(不冷凝)		
重量	约 32.0g		

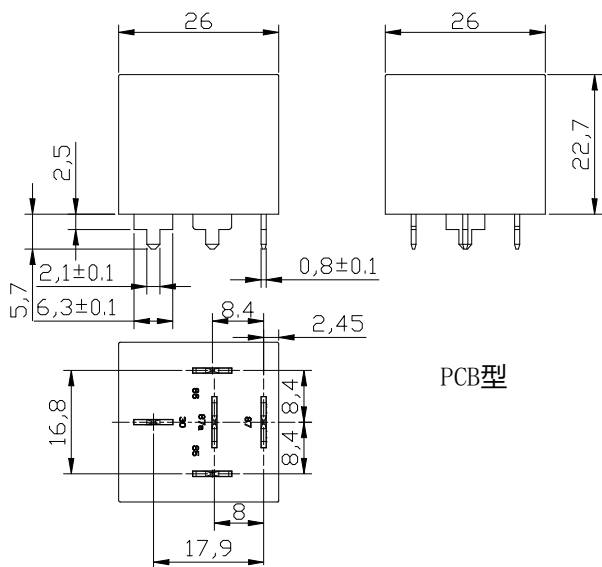
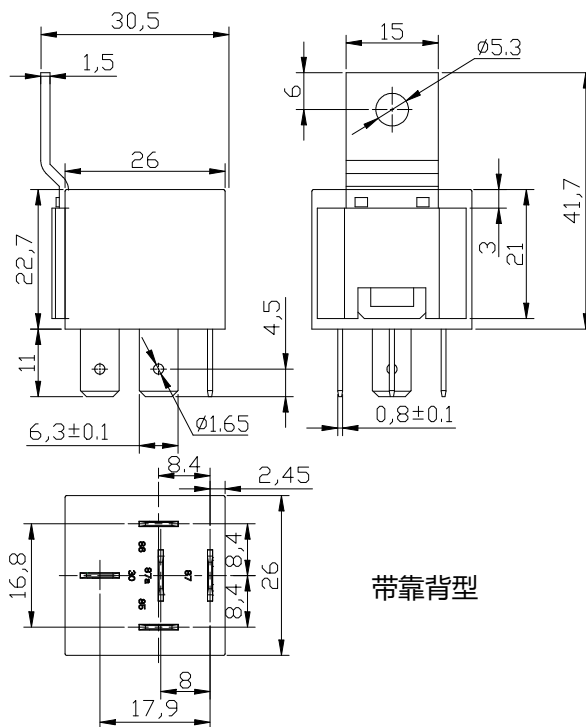
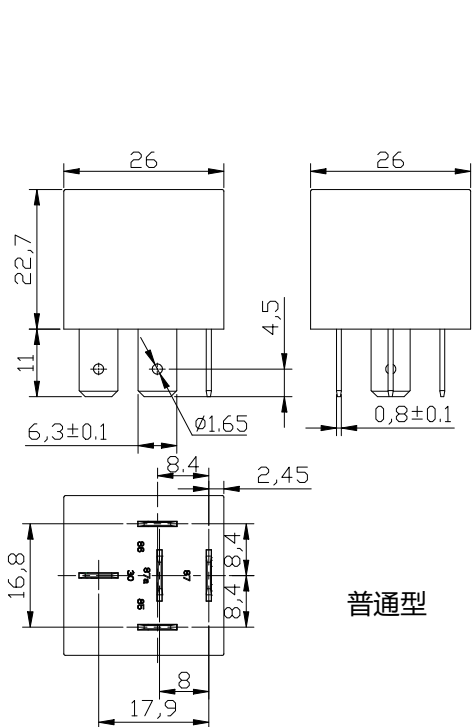
线圈参数 (at 20°C)

额定电压 (VDC)	额定电流 $\pm 10\%$ (mA)	线圈电阻 $\pm 10\%$ (Ω)	并联电阻 (Ω)	等效电阻 (Ω)	最大允许电压(VDC)	吸合电压 (Max.)	释放电压 (Min.)	线圈功率 (W)
12	133.33	90	---	---	额定电压的150%	额定电压的60%	额定电压的10%	约1.6
12	150	90	680	80				约1.8
24	66.7	360	---	---				约1.6
24	75	360	2700	320				约1.8

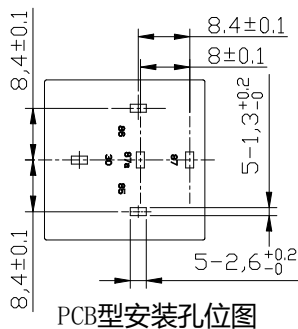
订货标记

型号命名规则								
SARQ	-S	-1	12	D	M	F	R	-X X
特殊参数: 无-标准型, 01-端子无孔								
配件形式: 无-普通型, R-带电阻, D-带二极管 (见接线图), DC-带二极管(见接线图)								
安装形式: 无-普通型, F-铁靠背型, P-PCB型								
触点形式: 无-FormC, M-Form A,								
线圈功耗: D-1.6W/1.8W								
线圈规格(VDC): 12, 24								
触点组数: 1-1组, 2-2组								
封装形式: 无-防尘式, S-塑封式								
基本型号: SARQ								

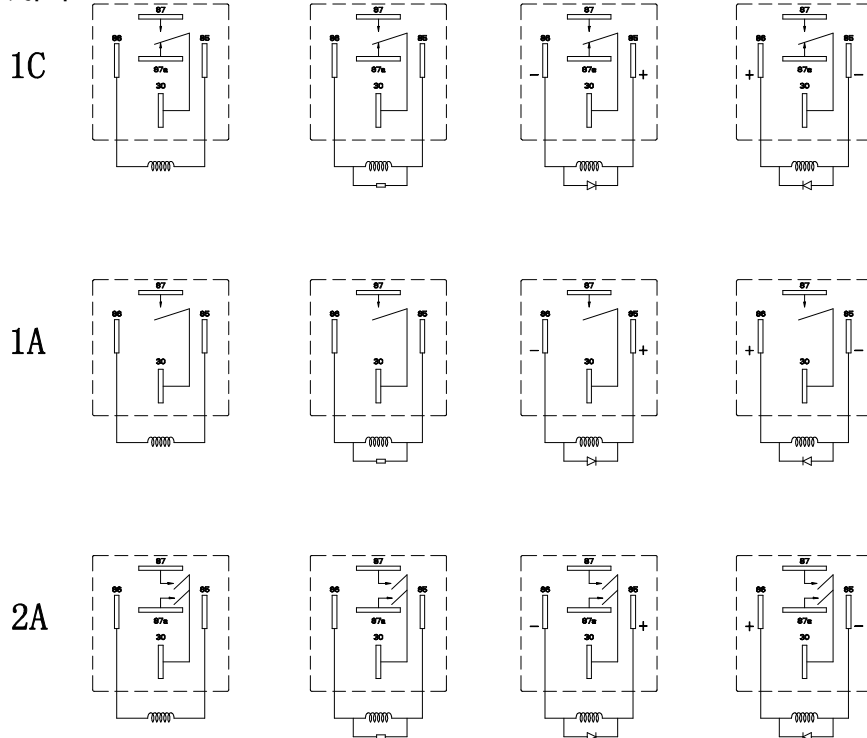
外形尺寸图



未标注尺寸公差：
 < 1mm: ±0.2mm
 1~5mm: ±0.3mm
 > 5mm: ±0.4mm
 注：1、引出脚尺寸为预焊前尺寸
 2、安装孔尺寸公差：0.1±mm



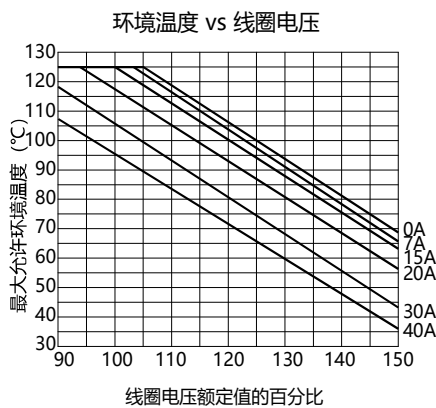
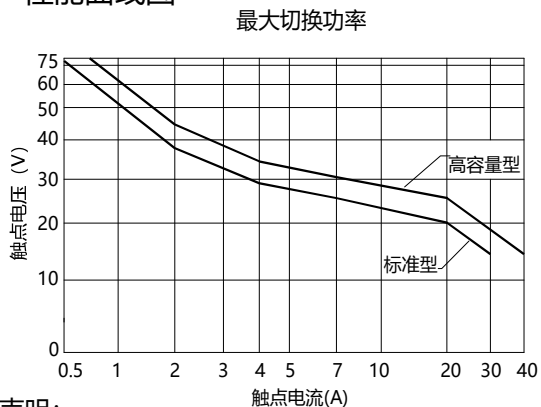
接线图



典型用途

- 后窗除雾器、电池断路装置、汽车空调、灯雾、大灯装置
- 电力分配、防抱死制动（ABS）、牵引控制系统

性能曲线图



声明:

本产品规格书仅供客户使用时参考, 若有更改, 恕不另行通知。
 对三友而言, 不可能评定继电器在每个具体应用领域的所有性能参数要求, 因而客户应该根据具体的使用条件选择与之相匹配的产品, 若有疑问, 请与三友联系获取更多的技术支持。但产品选型责任仅由客户负责。