

### 特点

- 可提供2组、3组和4组转换型号，切换电流5A。
- 可供选择安装形式：PCB端子，插入式端子；可供法兰安装式。
- 功耗低，反应灵敏。
- 寿命长，可靠性好。

### 安规认证

UL, C-UL认证号：E179745

VDE认证号：40009320

CQC认证号：CQC08001024215，CQC12002082736

### 触点负载

型号	SMET ( 2~4 poles )
额定负载(阻性)	5A 250VAC
最大切换电流	5A
最大切换电压	250VAC
最大切换功率	1,250VA

### 性能参数

触点材料	银合金	
接触电阻	100mΩ Max.(1A 6VDC)	
吸合时间	25msec. Max.(不加二极管)	
释放时间	25msec. Max.(不加二极管)	
绝缘电阻	1000MΩ Min.(DC500V)	
介质耐压	触点与触点间：AC1,000V, 50/60Hz 1min.	
	触点与线圈间：AC1,500V, 50/60Hz 1min.	
抗振动	耐久	10 ~ 55Hz, 双振幅 1.5 mm
	误动作	10 ~ 55Hz, 双振幅 1.5 mm
抗冲击	耐久	100G Min.
	误动作	10G Min.
寿命	机械寿命 (每小时7,200次,室温)	10,000,000 次
	电气寿命 (每小时360次,室温)	100,000 次
环境温度	-25°C ~ +70°C(不冷凝)	
重量	约37.0g	

### 线圈参数 (at 20°C)

额定电压	额定电流 ±10% (mA)		线圈电阻 ±10% (Ω)	最大连续 外加电压	吸合电压 (Max.)	释放电压 (Min.)	额定功率
	50Hz	60Hz					
6 VAC	220.0	170.0	11.5	额定电压的 110 %	额定电压的 80 %	额定电压的 30 %	1.0 ~ 1.3VA
12 VAC	110.0	85.0	46				
* 24 VAC	60.0	45.0	165				
48 VAC	30.0	23.0	735				
* 100/110 VAC	11.7/12.9	10/11	3,200				
110/120 VAC	9.9/10.8	8.4/9.2	4,430				
* 200/220VAC	6.2/6.8	5.3/5.8	12,950				
* 220/240 VAC	4.8/5.3	4.2/4.6	14,400				

额定电压	额定电流 ±10% (mA)	线圈电阻 ±10% (Ω)	最大连续 外加电压	吸合电压 (Max.)	释放电压 (Min.)	额定功率
* 6 VDC	150.0	40	额定电压的 110 %	额定电压的 75 %	额定电压的 10 %	约0.90W
* 12 VDC	75.0	160				
* 24 VDC	36.9	650				
* 48 VDC	18.5	2,600				
* 110 VDC	10.0	11,000				

注：以上规格均通过CQC\UL认证，其中带\*规格通过VDE认证。

### 安全认证负载

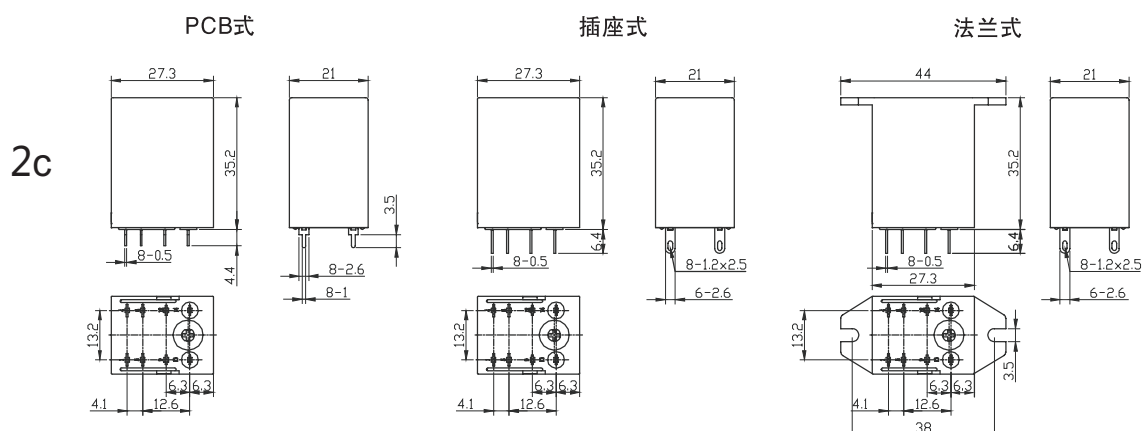
认证类别	CQC	VDE	UL/CUL
认证号码	CQC08001024215 CQC12002082736	40009320	E179745
认证负载	5A 250VAC	4 poles : 3A 250VAC 3A 30VDC	5A 250VAC , Resistive 5A 28VDC , Resistive 2A 250VAC , General use

- (1) 上述未注明温度的负载，均指环境温度为室温。
- (2) 以上仅列出了该产品认证的部分负载，每个负载的详细测试条件不同，因此电寿命次数不一样。如需了解详细情况，请联系三友。
- (3) 对于塑封式、防水式产品试验时，应打开外壳的透气孔。

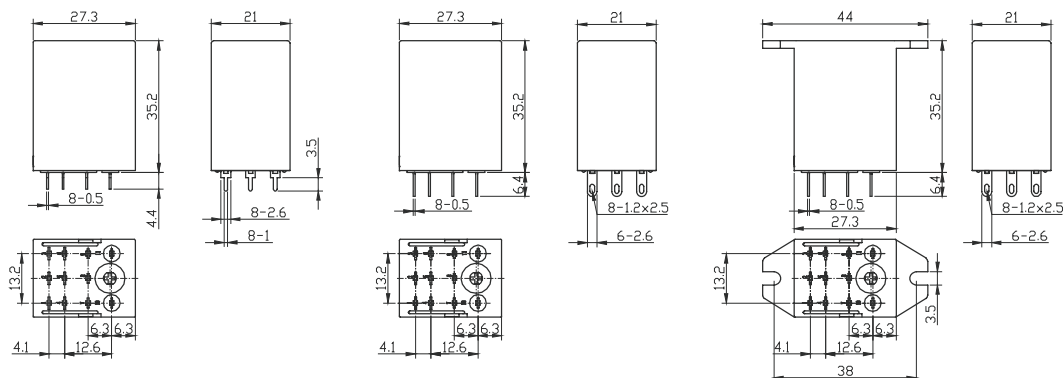
### 订货标记

型号命名规则	
SMET -2 12 D T 1 D -F -XX	
	特殊参数：无-标准型，字母或数字-特殊要求
	绝缘等级：无-普通型，B-Class B，F-Class F
	配件形式：无-不带配件，D-正接二极管，DC-反接二极管
	触点材质：无-AgSnO <sub>2</sub> ，1-AgCdO
	端子形式：P-PCB式，T-插座式，F-法兰式
	线圈功耗：D-直流线圈，A-交流线圈
	线圈规格：DC-06，12，24，48，110； AC-06，12，24，48， 100(100/110)，110(110/120)，200(200/220)，220(220/240)
	触点组数：2-2组，3-3组，4-4组
	基本型号：SMET

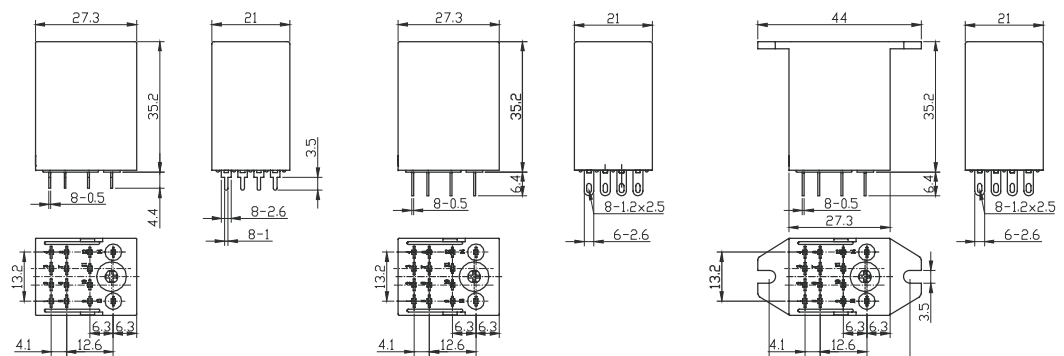
### 外形尺寸、接线、安装孔位图（单位：mm）



3c

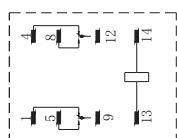


4c

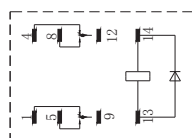


未标注尺寸公差:  
 < 1mm: ±0.2mm  
 1-5mm: ±0.3mm  
 > 5mm: ±0.4mm  
 注: 1、引出脚尺寸为预焊前尺寸  
 2、安装孔尺寸公差: ±0.1mm

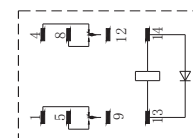
2C



标准型

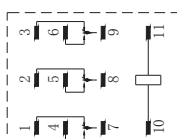


带二极管型(D型)

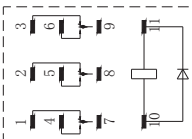


带二极管型(DC型)

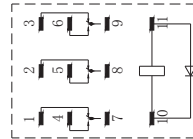
3C



标准型

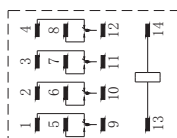


带二极管型(D型)

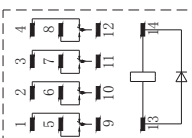


带二极管型(DC型)

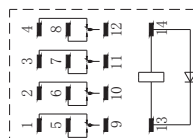
4C



标准型

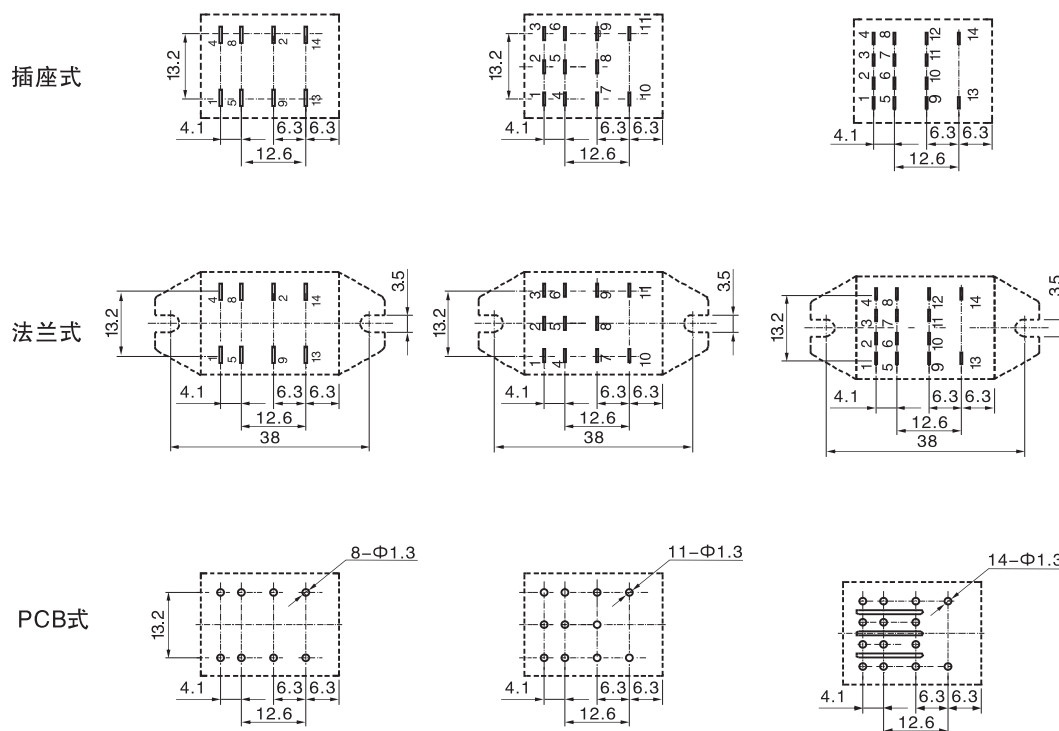


带二极管型(D型)



带二极管型(DC型)

接线图(底视图)

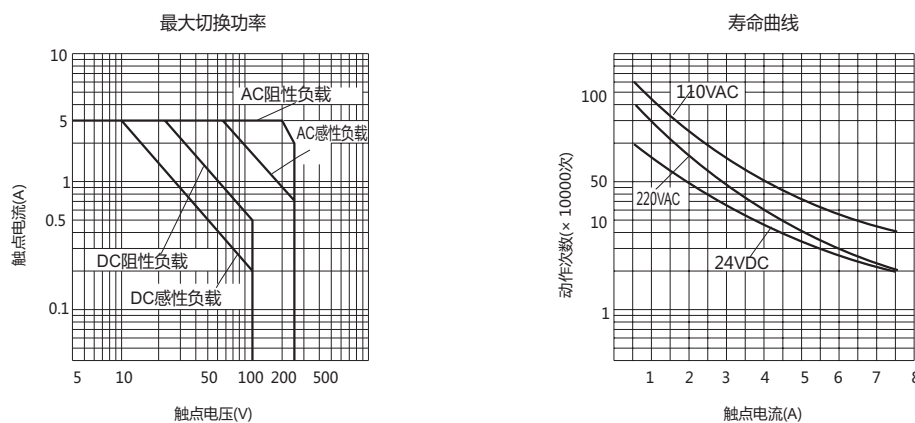


安装孔位图(底视图)

### 典型用途

- 自动售货机、烹调电器、办公设备
- 家用电器，控制设备

### 性能曲线图



### 声明：

本产品规格书仅供客户使用时参考，若有更改，恕不另行通知。  
 对三友而言，不可能评定继电器在每个具体应用领域的所有性能参数要求，因而客户应该根据具体的使用条件选择与之相匹配的产品。对于密封继电器在安装清洗后，使用前请打开外壳上的透气孔。若有疑问，请与三友联系获取更多的技术支持。但产品选型责任仅由客户负责。