



### 特点

- 体积小，仅15.7mm高度。
- 耐压可达5000伏（线圈触点间），耐10kV浪涌电压。
- 多种触点形式可供选择。
- 线圈和触点之间的爬电距离和空气间隙 $\geq 10\text{mm}$ 。
- 可提供满足IEC 60335-1的产品。
- 可提供满足IEC60079-15的产品。

### 安规认证

UL, C- UL认证号 : E190598

VDE认证号 : 40031353

CQC认证号 : CQC10002049463

### 触点负载

型号	SM-2Poles
额定负载(阻性)	8A 250VAC
最大切换电流	10A
最大切换电压	277VAC
最大切换功率	2,770VA

### 性能参数

触点材料	银合金	
接触电阻	100mΩMax.(1A 6VDC)	
吸合时间	15msec.Max.(不加二级管)	
释放时间	10msec.Max.(不加二级管)	
绝缘电阻	1000MΩ Min.(DC500V)	
介质耐压	触点与触点间 : AC1,000 V , 50/60Hz 1Min.	
	触点与线圈间 : AC5,000 V , 50/60Hz 1Min	
	触点组间 : AC2,500 V , 50/60Hz 1Min.	
抗振动	耐久	10 ~ 55Hz , 双振幅 1.5 mm
	误动作	10 ~ 55Hz , 双振幅 1.5 mm
抗冲击	耐久	100GMin.
	误动作	10GMin.
寿命	机械寿命(每小时10,800次,室温)	10,000,000 次
	电气寿命(每小时360次,室温)	100,000 次
环境温度	- 40°C ~ +85°C(不冷凝)	
重量	约13.5g	

### 线圈参数 (at 20°C)

额定电压 (VDC)	额定电流 $\pm 10\%$ (mA)	线圈电阻 $\pm 10\%$ ( $\Omega$ )	最大连续外加电压	吸合电压 (Max.)	释放电压 (Min.)	额定功率
5	81.00	63	额定电压的 150 %	额定电压的 75 %	额定电压的 10 %	约0.4W
6	67.00	90				
9	45.00	203				
12	33.00	360				
15	26.00	562				
18	22.00	810				
24	17.00	1440				
48	8.00	5760				
60	6.70	8,570				
110	3.60	28,800				

## 安全认证负载 (注:更多详细的认证负载,参考安规证书)

认证类别	CQC	VDE	UL
认证号码	CQC10002049463	40031353	E190598
认证负载	8A 250VAC	8A 250VAC	10A 250VAC,Resistive &G.P. 8A 277VAC,Resistive &G.P. 10A 30VDC,Resistive&G.P. 8A 30VDC,Resistive&G.P. 1/2HP,240VAC 1/4HP,120VAC 6FLA/34.8LRA,120VAC 5FLA/17.4LRA,240VAC PilotDuty:B300

(1) 上述未注明温度的负载，均指环境温度为室温。

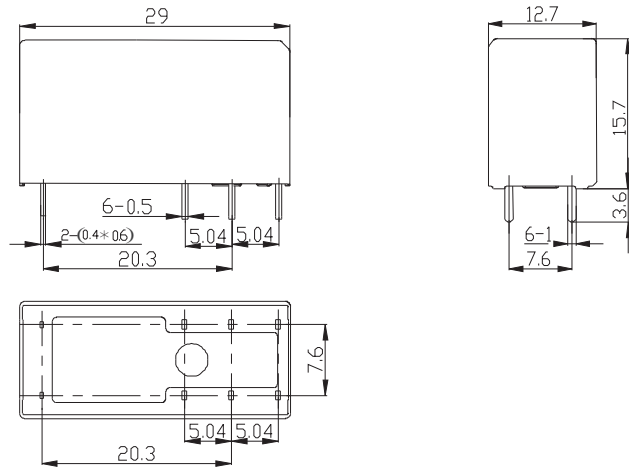
(2) 以上仅列出了该产品认证的部分负载，每个负载的详细测试条件不同，因此电寿命次数不一样。如需了解详细情况，请联系三友。

(3) 对于塑封式、防水式产品试验时，应打开外壳的透气孔。

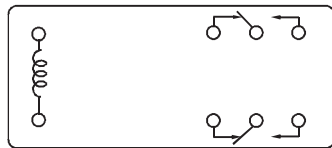
## 订货标记

型号命名规则							
SM	-S	-2	12	D	M	1	-F-XX
特殊参数：无-标准型，字母或数字-特殊要求							
绝缘等级：无-普通型，B- ClassB，F- ClassF							
触点材质：无- AgNi，1- AgSnO <sub>2</sub> ，2- AgSnO <sub>2</sub> 和AgNi							
触点形式：无- FormC，M- FormA							
线圈功耗：D- 0.4W							
线圈规格 (VDC)：05,06,09,12,15,18,24,48,60,110							
触点组数：2- 2组							
封装形式：S- 塑封式，SH- 防水式							
基本型号：SM							

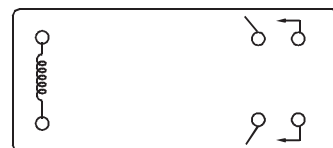
外形尺寸、接线、安装孔位图



未标注尺寸公差：  
 < 1mm: ±0.2mm  
 1~5mm: ±0.3mm  
 > 5mm: ±0.4mm  
 注：1、引出脚尺寸为预焊前尺寸  
 2、安装孔尺寸公差：±0.1mm

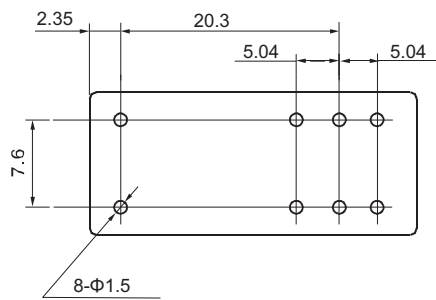


2c

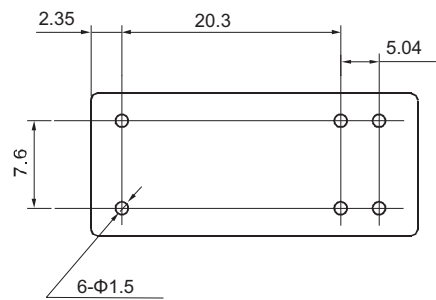


2a

接线图(底视图)



2c



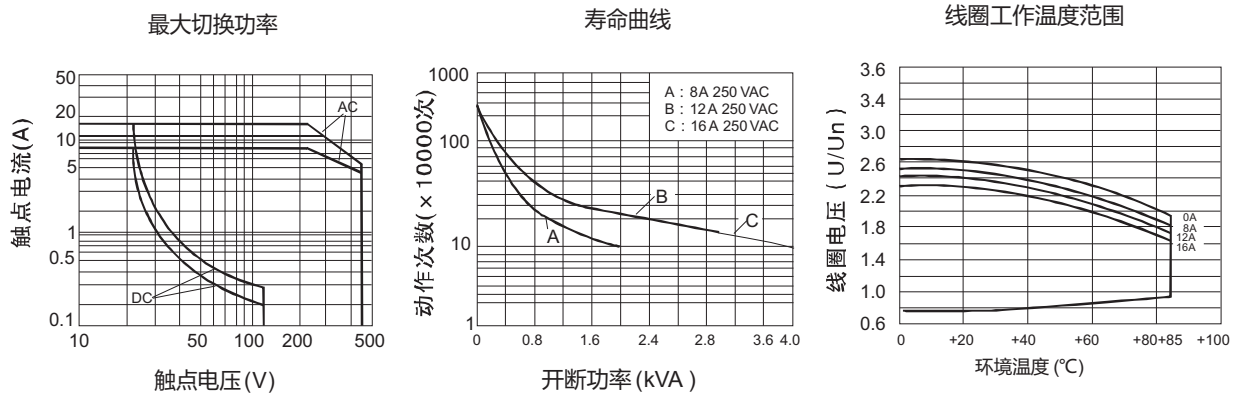
2a

安装孔位图 (底视图)

## 典型用途

- 家用电器，洗衣机，空调，微波炉，音响，显示器，工业控制仪器等

## 性能曲线图



### 声明：

本产品规格书仅供客户使用时参考，若有更改，恕不另行通知。

对三友而言，不可能评定继电器在每个具体应用领域的所有性能参数要求，因而客户应该根据具体的使用条件选择与之相匹配的产品。对于密封继电器在安装清洗后，使用前请打开外壳上的透气孔。若有疑问，请与三友联系获取更多的技术支持。但产品选型责任仅由客户负责。

© 三友联众集团股份有限公司版权所有，本公司保留所有权利。