

特点

- 22A/33A触点切换能力
- 最适用于太阳能光伏发电用逆变器、UPS
- 触点间隙：1.5mm (符合IEC 62109-2-2011)
- 环保产品 (符合RoHS)

安规认证

UL, C-UL认证号：E190598

VDE认证号：40007481

TUV认证号：R50138321

CQC认证号：CQC02001002131

触点负载

型号	SFK
额定负载(阻性)	22A/33A 250VAC
最大切换电流	33A
最大切换电压	250VAC
最大切换功率	8,250VA

性能参数

触点材料	银合金	
接触电阻	100mΩ Max.(1A 6VDC)	
吸合时间	20msec. Max. (不加二极管)	
释放时间	10msec. Max. (不加二极管)	
绝缘电阻	1,000MΩ Min.(DC500V)	
介质耐压	触点与触点间：AC2,500V, 50/60Hz 1min.	
	触点与线圈间：AC4,500V, 50/60Hz 1min.	
浪涌电压	10kV(1.2/50μs)	
抗振动	耐久	10~55Hz, 双振幅 1.5 mm
	误动作	10~55Hz, 双振幅 1.5 mm
抗冲击	耐久	100G Min.
	误动作	10G Min.
线圈温升	≤95K (触点负载电流22A/33A, 80%额定电压激励, 环境温度85℃)	
寿命	机械寿命 (每小时10,800次, 室温)	10,000,000 次
	电气寿命 (每小时360次, 室温)	30,000次
环境温度	-40℃ ~ +85℃(不冷凝)	
重量	约22.0g	

参数标记H线圈参数 (at 20℃)

额定电压 (VDC)	额定电流 ±10% (mA)	线圈电阻 ±10% (Ω)	最大连续外加电压	吸合电压 (Max.)	释放电压 (Min.)	额定功率
5	280.00	18.00	额定电压的 130 %	额定电压的 75 %	额定电压的 5 %	1.40W
6	233.33	26.00				
9	155.56	58.00				
12	116.67	103.00				
18	77.78	232.00				
24	58.33	412.00				

安全认证负载 (注:更多详细的认证负载,参考安规证书)

认证类别	CQC	TUV	VDE	UL/CUL
认证号码	CQC02001002131	R50138321	40007481	E190598
认证负载	22A 250VAC 33A 250VAC	22A 250VAC	22A 250VAC 33A 250VAC	22A 250VAC, Resistive&General use 33A 250VAC, Resistive&General use

- (1) 上述未注明温度的负载,均指环境温度为室温。
(2) 以上仅列出了该产品认证的部分负载,每个负载的详细测试条件不同,因此电寿命次数不一样。如需了解详细情况,请联系三友。
(3) 对于塑封式、防水式产品试验时,应打开外壳的透气孔。

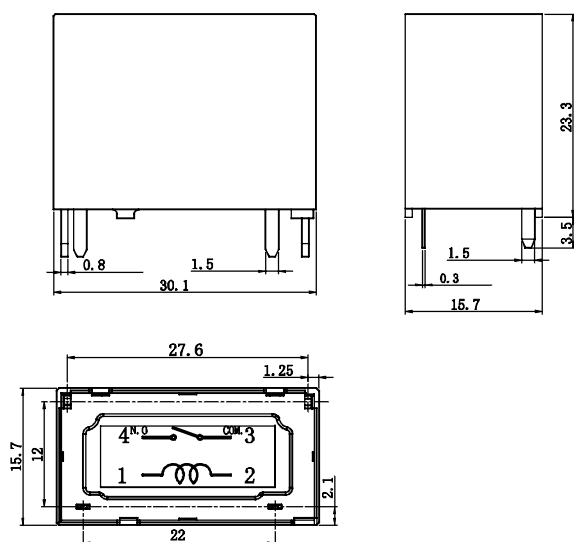
订货标记

型号命名规则

标记	含义
SFK	特殊参数:无-标准型,字母或数字-特殊要求
-1	参数标记:H-GAP>1.5MM 线圈功耗 1.4W, OP/OP: 2500VAC
12	绝缘等级:无-普通型, B-Class B, F-Class F
D	触点材质:空-AgSnO ₂
M	端子形式:P-PCB型
P	触点形式:M-Form A
-1	线圈功耗:D-0.90W (见线圈参数表)
-F	线圈规格(VDC): 05, 06, 09, 12, 18, 24
H	触点组数:1-1组
-XX	基本型号:SFK

外形尺寸、接线、安装孔位图

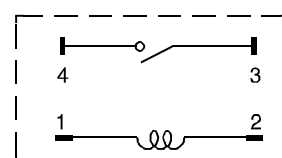
PCB型



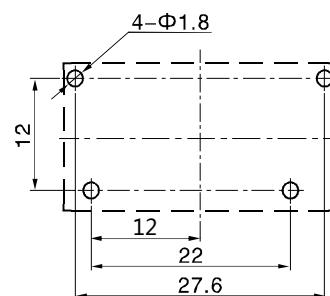
未标注尺寸公差:
< 1mm: ±0.2mm
1~5mm: ±0.3mm
> 5mm: ±0.4mm

注: 1、引出脚尺寸为预焊前尺寸
2、安装孔尺寸公差: ±0.1mm

PCB型



接线图(底视图)

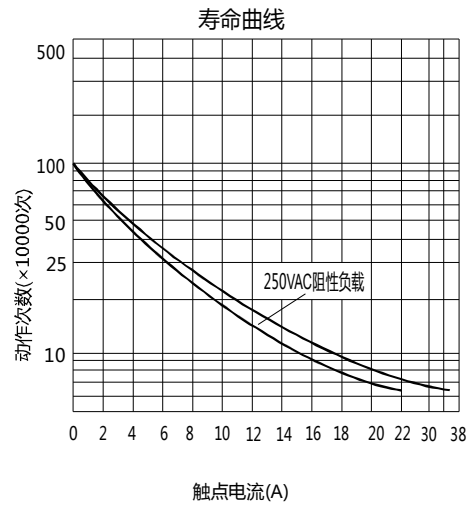
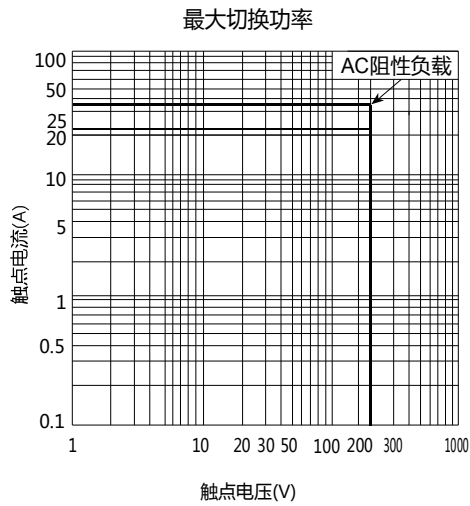


安装孔位图(底视图)

典型用途

- 最适应于太阳能光伏发电用逆变器、UPS

性能曲线图



声明：

本产品规格书仅供客户使用时参考，若有更改，恕不另行通知。

对三友而言，不可能评定继电器在每个具体应用领域的所有性能参数要求，因而客户应该根据具体的使用条件选择与之相匹配的产品。对于密封继电器在安装清洗后，使用前请打开外壳上的透气孔。若有疑问，请与三友联系获取更多的技术支持。但产品选型责任仅由客户负责。