



### 产品特点

- 额定20A触点切换能力
- 满足异常工况应对要求，能够切换10倍过电流
- 陶瓷钎焊密封技术，电弧无泄漏，产品不起火，不爆炸
- 采用陶瓷钎焊密封结构，产品满足IP42防护等级
- 负载接线有极性要求，线圈驱动无极性要求
- 环保产品，完全符合RoHS要求

### 触点参数表

项目		说明	
触点形式		一组常开触点	
额定负载电流		20A	
接触电阻		≤10mΩ (@6V 20A)	
最小适用负载		12VDC 0.5A	
最大切换电压		1000VDC	
最大分断电流		200A, 1000VDC, 1次以上	
最大切换功率		20KW	
电 耐 久 性 (1)	阻 性 负 载	<b>500V型</b>	<b>750V型</b>
		切换：1×10 <sup>5</sup> 次 (20A,500VDC)	切换：7.5×10 <sup>4</sup> 次 (20A,750VDC)
		切换：5×10 <sup>4</sup> 次 (-20A,500VDC)	切换：3×10 <sup>4</sup> 次 (-20A,750VDC)
			切换：1×10 <sup>4</sup> 次 (20A,1000VDC)
			切换：5×10 <sup>3</sup> 次 (-20A,1000VDC)
载 流 能 力 (2)	20A：持续		
	30A：1h		
	40A：20min.		
	80A：30s		
	120A：10s		
	200A：0.6s		

备注：

- (1) .除特别标明外，电耐久性测试环境温度均为23℃，通断比(on:off)为0.6s：5.4s；
- (2) .环境温度为23℃，导线截面积≥4mm<sup>2</sup>；
- (3) .如需其他额定电压，可特殊订货；

### 性能参数表

项目		说明
机械耐久性		5×10 <sup>5</sup> 次
绝缘电阻		1000MΩ(1000VDC)
介 质 耐 压	触点间	3000VAC 1min. 10mA
	触点与线圈	4000VAC 1min. 10mA
动作时间 (额定电压下)		≤30ms
释放时间 (额定电压下)		≤10ms
冲 击	稳定性	196m/s <sup>2</sup> (20G)
	强度	490m/s <sup>2</sup> (50G)
振动		10Hz~500Hz 49m/s <sup>2</sup> (5G)
工作环境温度		-40℃~85℃
工作环境湿度		5%~95% RH
重量		约185g
长×宽×高 (mm)		66.8×44.5×36.85

### 线圈规格表<sup>(3)</sup>

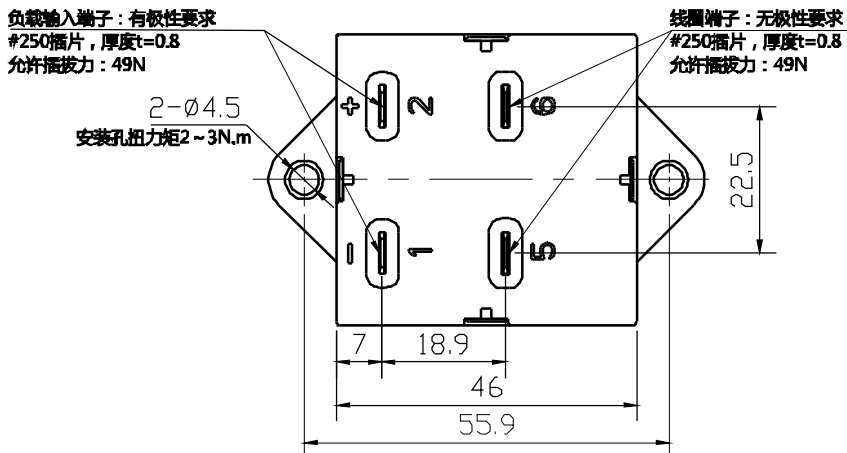
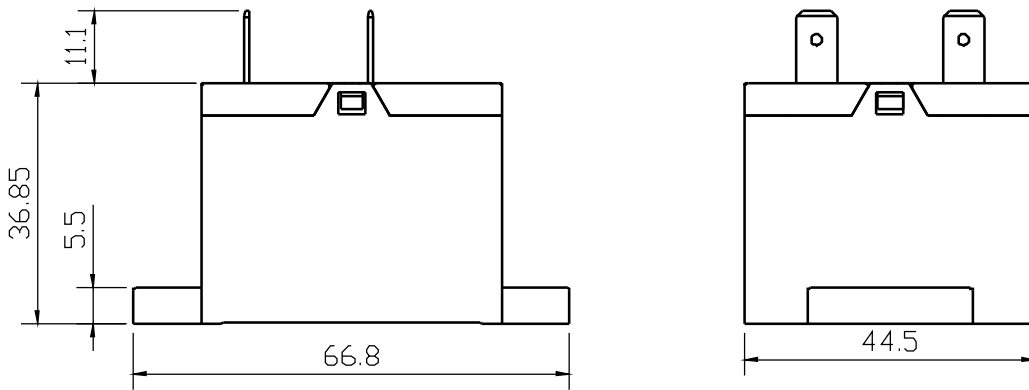
额定电压 (VDC)	12	24
工作电压 (VDC)	12	24
最大电压 (VDC)	14	28
动作电压 (VDC)	≤9	≤18
释放电压 (VDC)	≥1.0	≥2.0
线圈电阻 (Ω) ±10%	48	192
启动功率 (W)	3	3
稳态功率 (W)	3	3

订货标记

型号命名规则	
<b>SEV</b>	<b>20</b> - □ <b>M</b> □ □
<b>客户特性号</b>	<b>无</b> : 无客户特殊要求 <b>数字或字母</b> : 客户特殊要求, 与结构无关
<b>线圈电压</b>	<b>12</b> : 12VDC <b>24</b> : 24VDC
<b>触点组数</b>	<b>M</b> : 1组常开触点
<b>负载电压</b>	<b>750</b> : 12~750VDC <b>500</b> : 12~500VDC
<b>负载电流</b>	<b>20</b> : 20A
<b>基本型号</b>	<b>SEV</b>

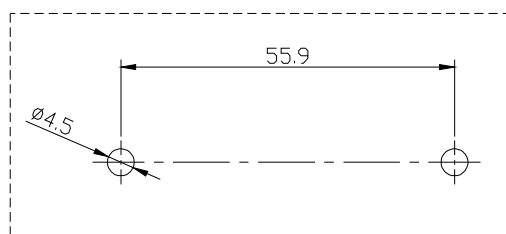
包装数量：内箱1个 外箱60个

外形尺寸

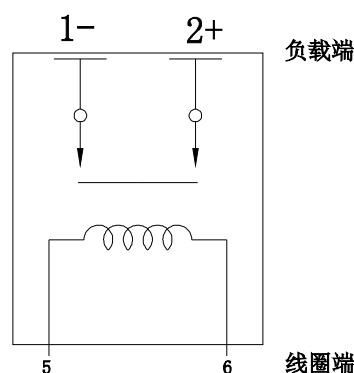


尺寸公差：  
 ≤10mm时，公差为±0.3mm；  
 10~50mm时，公差为±0.5mm；  
 ≥50mm时，公差为±0.8mm；

## 安装尺寸



## 原理图



备注:负载端有极性,线圈端子无极性

说明:

### ●继电器安装注意事项

- 1.在安装继电器时，一定要使用垫圈以防止螺丝松动；
- 2.在安装继电器时，锁紧继电器负载端扭力矩与安装孔扭力矩请控制在建议范围内，在超过范围的情况下，可能会造成端子滑牙或外壳破损，使用螺钉时，确保垫圈强度足够，否则会变形撑坏外壳；
- 3.在安装继电器时，请不要靠近强磁场和发热源；

### ●继电器负载端连接注意事项

- 1.请避免过度负载应用到产品上，如果超出额定范围，产品的性能无法保证；
- 2.请将继电器看做是有截止寿命的产品，不要超过开关的容量和使用寿命，为确保安全，应及时替换；
- 3.继电器的负载端子是有极性的，请按产品外表标示极性要求连接负载，否则产品性能无法保证；
- 4.小心异物或油粘着在负载端子部分，这样可能导致负载端子散热异常，同时请按下表公称面积连接导线或铜排；

10A	公称截面积	≥2mm <sup>2</sup>
20A	公称截面积	≥3mm <sup>2</sup>
40A	公称截面积	≥10mm <sup>2</sup>
60A	公称截面积	≥15mm <sup>2</sup>
100A	公称截面积	≥35mm <sup>2</sup>
150A	公称截面积	≥45mm <sup>2</sup>
200A	公称截面积	≥60mm <sup>2</sup>
250A	公称截面积	≥80mm <sup>2</sup>
300A	公称截面积	≥100mm <sup>2</sup>

### ●继电器线圈端连接注意事项

- 1.使用二极管吸收线圈反向电压时，会导致继电器释放时间延长，继电器负载切换性能下降，推荐使用可变电阻方式；
- 2.在继电器使用时，考虑到使用环境温度和条件，继电器动作及释放电压将会变化，推荐使用额定电压给线圈供电以保证继电器正常工作；
- 3.请勿持续在线圈上加最大电压；
- 4.带节能板的产品（200A及200A以上产品），推荐使用快速上升（阶跃供电方式）进行线圈驱动；
- 5.带节能板的产品（200A及200A以上产品），在0.1s后产品进行线圈电流的自动切换，请不要在<0.1s内重复切换线圈电压，否则产品性能不能保证；

声明：

本产品规格书仅供客户使用时参考，若有更改，恕不另行通知。

对三友而言，不可能评定继电器在每个具体应用领域的所有性能参数要求，因而客户应该根据具体的使用条件选择与之相匹配的产品，若有疑问，请与三友联系获取更多的技术支持。但产品选型责任仅由客户负责。

© 三友联众集团股份有限公司版权所有，本公司保留所有权利。