


**◆ 特点**

- ◇ 90A 触点切换能力
- ◇ 功耗低，脉冲驱动
- ◇ 强耐冲击，可靠性高
- ◇ 触点与线圈间的耐压 4KV
- ◇ 可供单线圈和双线圈
- ◇ 环保产品（符合 RoHS）
- ◇ 外形尺寸：98.4mm × 40.3mm × 34.8mm

**◆ 触点负载**

型号	WJ33F
额定负载	90A 250VAC
最大切换电流	90A
最大切换电压	277VAC
最大切换功率	24, 930W

**◆ 性能参数**

触点材料	银合金	
接触电阻	1mΩ Max.	
吸合时间	20ms. Max.	
释放时间	20ms. Max.	
绝缘电阻	1,000MΩ Min. (DC500V)	
介质耐压	触点与触点间: AC2,000V; 50/60Hz 1min	
	触点与线圈间: AC4,000V; 50/60Hz 1min	
爬电距离	8mm	
抗振动	10~55Hz, 双振幅1.5mm	
抗冲击	耐久	100G min
	误动作	10G min
寿命	机械寿命(每小时1800次)	100,000 次
	电气寿命(每小时600次)	10,000 次
环境温度	-40°C~+85°C	
湿度	5%~85%RH	

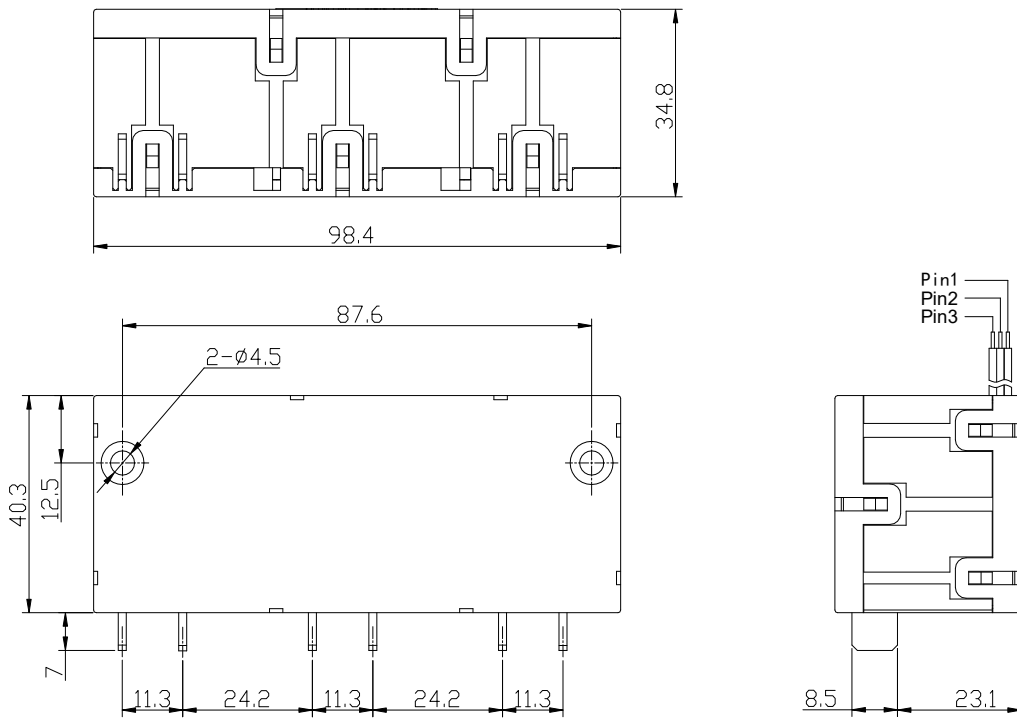
**◆ 线圈参数**

额定电压 (VDC)	线圈电阻±10% (Ω)		动作/复归电压(Max) (VDC)	脉冲宽度 (ms)	标准型 额定功率(W)	
	单线圈	双线圈			单线圈	双线圈
5	8.3	4.15	额定电压 70%	≥100ms	3	6
9	27	13.5				
12	48	24				
24	192	96				
48	768	384				

◆ 订货标记

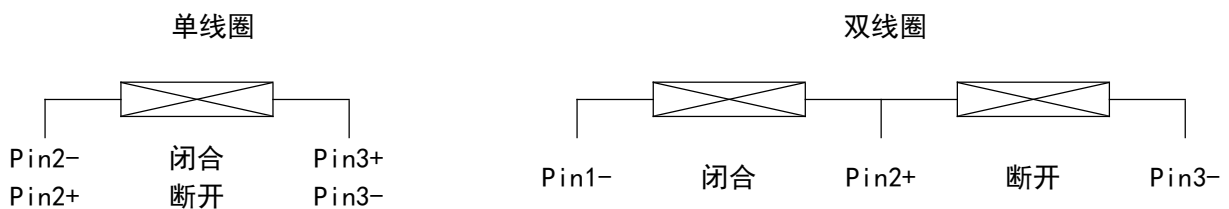
WJ33F	90A	12	D	2	XXX	
						客户要求类型
						线圈形式: 1- 表示单线圈 ; 2- 表示双线圈
						线圈类型: D- 表示标准型
						线圈规格 (VDC): 05 , 09 , 12 , 24 , 48
						额定电流: 90A
						基本型号: WJ33F

◆ 产品外形图 (单位: mm)



备注: 产品部分外形尺寸未注明尺寸公差, 当 <1mm, 公差为 ±0.2mm; 当在 1-5mm, 公差为 ±0.3mm; 当 >5mm, 公差为 ±0.4mm。

◆ 接线图



◆ 典型用途

- ◇ 智能电能表
- ◇ 电气远程控制
- ◇ 电力复合开关
- ◇ 电气设备

◆ 注意事项：

1. 磁保持继电器出厂状态为动作状态，但因运输或继电器安装时受到冲击及应力等因数的影响，触点可能会改变状态，在使用时可根据需求将其重新恢复到需求状态；
2. 为了确保磁保持继电器的动作或复归，施加至线圈上的激励电压应达到要求的额定电压。不要同时向动作线圈及复归线圈施加电压，施加线圈之激励电压时时间不要超过1分钟；
3. 不带软铜电刷线的磁保持继电器负载 端子引出脚不能焊锡，不能随意扳动，且不能同时刚性固定两引出脚；
4. 继电器使用环境不能出现腐蚀性气体及其它恶劣环境因数。

◆ 声明：

本产品规格书仅供客户使用时参考，若有更改恕不另行通知。客户应根据其具体应用领域的性能参数要求选择合适产品型号，如因选型不当所造成的责任与损失将由客户承担。如需获取更多技术支持，请联系三友电力科技。