



◆ 特点

- ◇ 100A 触点切换能力
- ◇ 功耗低，脉冲驱动
- ◇ 强耐冲击，可靠性高
- ◇ 触点与线圈间的耐压 4KV
- ◇ 可供单线圈和双线圈
- ◇ 环保产品（符合 RoHS）
- ◇ 符合 IEC62055-31 UC3 条款
- ◇ 外形尺寸：66.7mm×46.4mm×24mm

◆ 触点负载

型号	WJ302
额定负载	100A 250VAC
最大切换电流	100A
最大切换电压	250VAC
最大切换功率	25,000VA

◆ 性能参数

触点材料	银合金	
接触电阻	2mΩ Max.	
吸合时间	20ms. Max.	
释放时间	20ms. Max.	
绝缘电阻	1,000MΩ Min. (DC500V)	
介质耐压	触点与触点间：AC1,000V；50/60Hz 1min	
	触点与线圈间：AC4,000V；50/60Hz 1min	
爬电距离	8mm	
抗振动	10~55Hz, 双振幅1.5mm	
抗冲击	耐久	100G min
	误动作	10G min
寿命	机械寿命(每小时1800次)	100,000 次
	电气寿命(每小时120次)	3,000 次
环境温度	-40°C~+85°C	
湿度	5%~85%RH	

◆ 线圈参数

额定电压 (VDC)	线圈电阻±10% (Ω)		动作/复归电压(Max) (VDC)	脉冲宽度 (ms)	标准型 额定功率(W)		
	单线圈	双线圈			单线圈	双线圈	
5	8.4	4.2	4.2	额定电压 70%	≥100ms	3	6
9	27	13.5	13.5				
12	48	24	24				
24	192	96	96				
48	768	384	384				

◆ 订货标记

WJ302 100A 12 D 2 XXX

客户要求类型

线圈形式：1- 表示单线；2- 表示双线圈

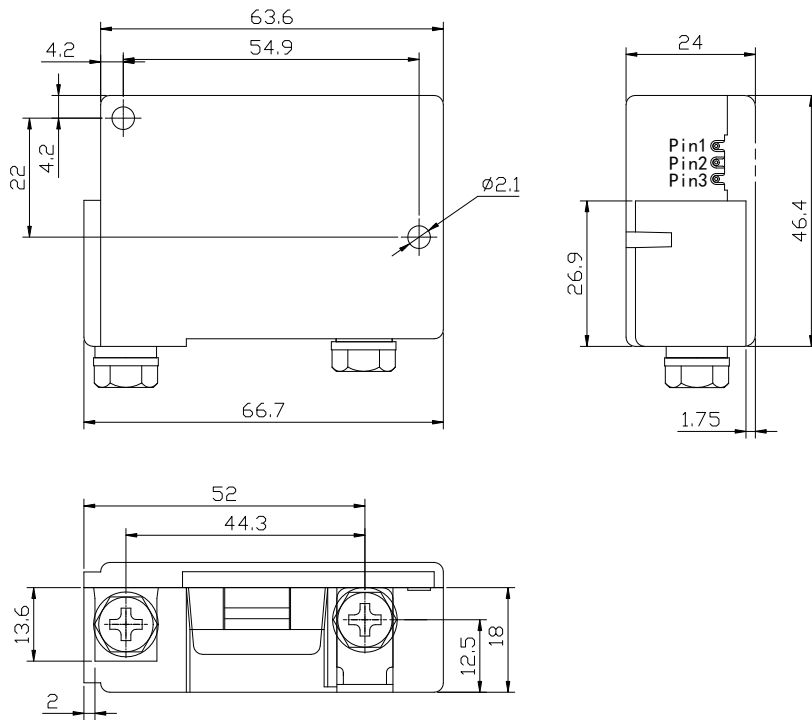
线圈类型：D- 表示标准型

线圈规格 (VDC)：05，09，12，24，48

额定电流：100A

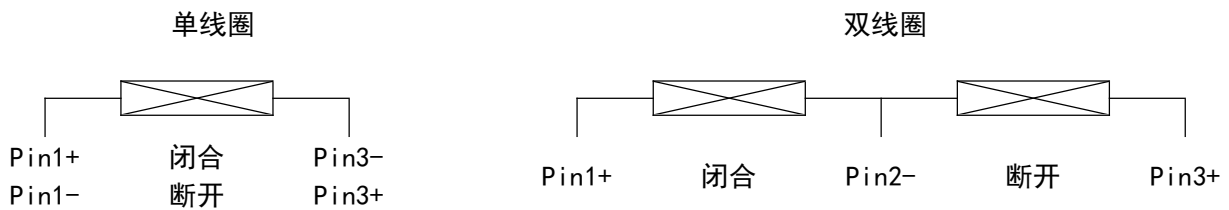
基本型号：WJ302

◆ 产品外形图 (单位：mm)



备注：产品部分外形尺寸未注明尺寸公差，当 $<1\text{mm}$ ，公差为 $\pm 0.2\text{mm}$ ；当在 $1\text{--}5\text{mm}$ ，公差为 $\pm 0.3\text{mm}$ ；当 $>5\text{mm}$ ，公差为 $\pm 0.4\text{mm}$ 。

◆ 接线图



◆ 典型用途

◇ 智能电度表

◇ 电气远程控制

◇ 电力复合开关

◇ 电气设备

◆ 注意事项：

1. 磁保持继电器出厂状态为动作状态，但因运输或继电器安装时受到冲击及应力等因数的影响，触点可能会改变状态，在使用时可根据需求将其重新恢复到需求状态；
2. 为了确保磁保持继电器的动作或复归，施加至线圈上的激励电压应达到要求的额定电压。不要同时向动作线圈及复归线圈施加电压，施加线圈之激励电压时时间不要超过1分钟；
3. 不带软铜电刷线的磁保持继电器负载 端子引出脚不能焊锡，不能随意扳动，且不能同时刚性固定两引出脚；
4. 继电器使用环境不能出现腐蚀性气体及其它恶劣环境因数。

◆ 声明：

本产品规格书仅供客户使用时参考，若有更改恕不另行通知。客户应根据其具体应用领域的性能参数要求选择合适产品型号，如因选型不当所造成的责任与损失将由客户承担。如需获取更多技术支持，请联系三友电力科技。