**特点**

- 高触点容量：150A触点切换能力。
- 线圈保持电压可降至线圈额定电压的50~55%V，以达到节能的功效。
- 一组常开触点，触点间距 > 3.0mm。
- 符合欧洲光伏标准IEC62109、VDE0126。

安规认证

UL, C-UL认证号：E190598

TUV 认证号：R50442051

CQC 认证号：CQC19002216643

触点负载

型号	150A 型
额定负载 (阻性)	接通40A,载流150A,断开40A/240VAC,On 1s/Off 9s,at85°C, 30K ops
	接通30A,载流150A,断开30A/400VAC,On 1s/Off 9s,at85°C, 30K ops 切换:3000次(60VDC,100A) On 1s/Off 9s,at23.5°C
最大切换电流	150A
最大切换电压	690VAC
最大切换功率	103,500VA

性能参数

触点材料	银合金	
接触电阻	50mv/at 10A (max) 压降法.	
吸合时间	30msec. Max.	
释放时间	10msec. Max.	
绝缘电阻	1000MΩ Min.(DC500V)	
介质耐压	触点与触点间: AC 2000V,50/60Hz 1min.	
	触点与线圈间: AC 5000V,50/60Hz 1min.	
抗振动	耐久	10~55Hz, 双振幅 1.5 mm
	误动作	10~55Hz, 双振幅 1.5 mm
抗冲击	耐久	100G Min.
	误动作	10G Min.
寿命	机械寿命 (每小时9,000次)	1,000,000 次
环境温度	-40°C~+85°C(不冷凝)	
重量	约155g	

线圈参数(at 20°C)

150A type

额定电压 (VDC)	额定电流 ± 10% (mA)	线圈电阻 ± 10% (Ω)	吸合电压 ⁽¹⁾ (Max.)	释放电压 (Min.)	保持电压 ⁽²⁾	额定功率
12	208.3	57.6	额定电压的 75 %	额定电压的 5 %	额定电压的 50~55 %	2.5W
24	104.2	230.4				

备注：(1)继电器施加全额线圈电压维持200ms.

(2)线圈保持电压是线圈激励电压维持200ms之后，降至额定线圈电压的50~55%。

(3)继电器线圈不允许长时间施加超过保持电压的上限值,防止继电器过热烧毁.

安全认证负载

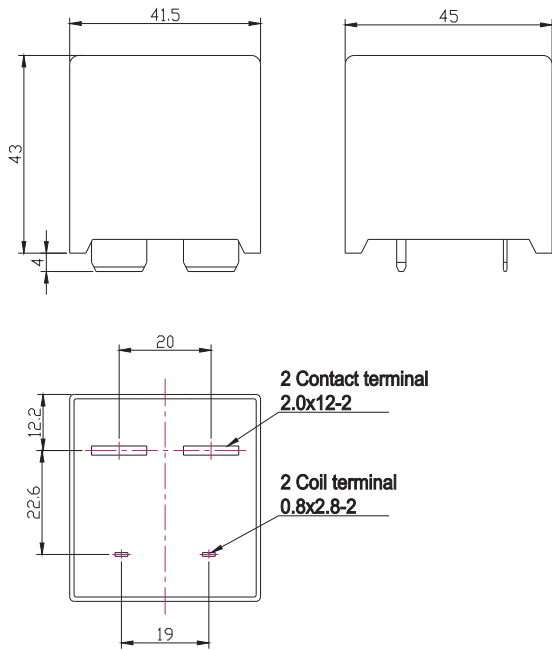
认证类别	TUV	CQC	UL/CUL
认证号码	R50442051	CQC19002216643	E190598
认证负载	SPV150: Making 40A/240VAC, carrying 150A/240VAC breaking 40A/240VAC T85°C Making 30A/690VAC, carrying 150A/690VAC breaking 30A/690VAC T85°C	SPV150: Making 40A/240VAC, carrying 150A/240VAC breaking 40A/240VAC T85°C Making 40A/690VAC, carrying 150A/690VAC breaking 40A/690VAC T85°C	SPV150: Making 40A/240VAC, carrying 150A/240VAC breaking 40A/240VAC T85°C Making 30A/690VAC, carrying 150A/690VAC breaking 30A/690VAC T85°C

订货标记

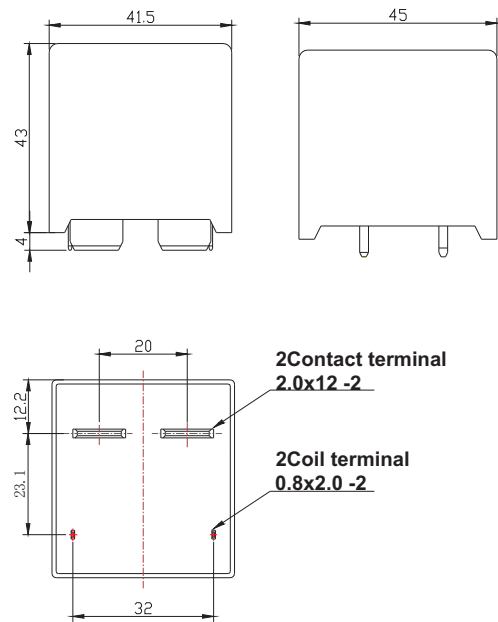
型号命名规则	
SPV 150 - S - M □ □ □ □	
客户特性号	无：无客户特殊要求 数字或字母：客户特殊要求，与结构无关
安装尺寸	无-标准型 H-H型（见尺寸图）
触点材质	1-AgSnO ₂ 2-AgNi
线圈电压	12：12VDC 24：24VDC
触点形式	M：1组常开
防护形式	S-密封胶、SH-防水
负载类型	150-150A
基本型号	SPV

外形尺寸

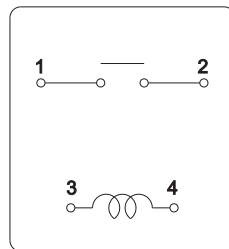
SPV150标准型



SPV150 H型



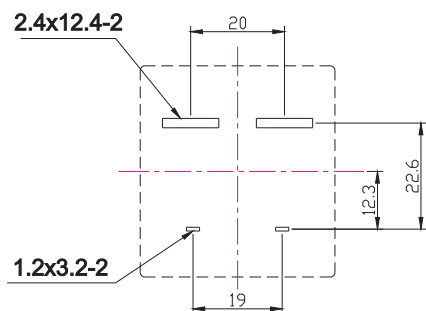
接线图



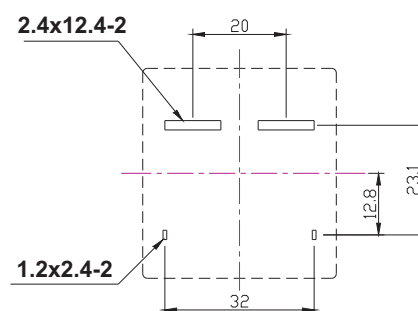
未标注尺寸公差：
 < 1mm: $\pm 0.2\text{mm}$
 1~5mm: $\pm 0.3\text{mm}$
 > 5mm: $\pm 0.4\text{mm}$
 注：1、引出脚尺寸为预焊前尺寸
 2、安装孔尺寸公差： $\pm 0.1\text{mm}$

PCB板 开孔图

150A 标准型



150A-H 型



声明：

本产品规格书仅供客户使用时参考，若有更改，恕不另行通知。

对三友而言，不可能评定继电器在每个具体应用领域的所有性能参数要求，因而客户应该根据具体的使用条件选择与之相匹配的产品，若有疑问，请与三友联系获取更多的技术支持。但产品选型责任仅由客户负责。

© 三友联众集团股份有限公司版权所有，本公司保留所有权利。