**特点**

- 40A触点切换能力
- 触点与线圈间介质耐压4KV
- 负载能力强
- 具有两组常开触点形式
- 接点间隔为3.0mm的安全设计
- 环保产品 (符合RoHS)

**安规认证**

UL/C-UL认证号：E190598

VDE认证号：40050829

CCC认证号：2019010304252538

CE认证号：待

**触点负载**

型号	SET40
额定负载(阻性)	40A 250VAC
最大切换电流	40A
最大切换电压	277VAC
最大切换功率	11080VA

**性能参数**

触点材料	银合金	
接触电阻	100mΩ Max.	
吸合时间	30msec. Max. (直流型, 不加二极管)	
释放时间	30msec. Max. (直流型, 不加二极管)	
绝缘电阻	1,000MΩ Min.(DC500V)	
介质耐压	触点与触点间：AC2,000V, 50/60Hz 1min.	
	触点与线圈间：AC4,000V, 50/60Hz 1min.	
	断开触点间：AC2,000V, 50/60Hz 1min.	
抗振动	耐久	10 ~ 55Hz, 双振幅 1.5 mm
	误动作	10 ~ 55Hz, 双振幅 1.5 mm
抗冲击	耐久	100G Min.
	误动作	10G Min.
寿命	机械寿命 (每小时10,800次, 室温)	1,000,000 次
	电气寿命 (每小时360次, 室温)	30,000次
环境温度	-40°C ~ +85°C(不冷凝)	
重量	约130g	

**线圈参数 (at 20°C)**

额定电压 (VDC)	额定电流 ±10% (mA)	线圈电阻 ±10% (Ω)	最大连续外加电压	吸合电压 (Max.)	释放电压 (Min.)	额定功率
3	638.30	4.7	额定电压的 110 %	额定电压的 80 %	额定电压的 10 %	1.90W
6	319.15	18.8				
12	160.00	75				
24	80.00	300				
48	40.00	1200				
100	19.23	5200				
110	17.46	6300				
200	9.52	21000				

额定电压 (VAC)	额定电流 ± 10% (mA)	线圈电阻 ± 10% (Ω)	最大连续外加电压	吸合电压 (Max.)	释放电压 (Min.)	额定功率
6	275.00	18.8	额定电压的 110 %	额定电压的 80 %	额定电压的 10 %	1.7~2.5VA
12	138.00	75				
24	74.00	300				
48	39.00	1200				
100/120	18.7/22.1	5200				
220/240	9.7/10.8	20800				

## 安全认证负载 (注：更多详细的认证负载，参考安规证书)

认证类别	CCC	CE	VDE	UL/CUL
认证号码	2019010304252538	待	40050829	E190598
认证负载	AC-1 Ie=40A Ue=250VAC	40A 250VAC	30A 125/250/277VAC 30A 125/250/277VAC, cosφ=0.4	40A 277/250/125VAC, Resistive&General use TV-10, 120VAC 1.5HP, 120VAC 3HP, 240VAC

- (1) 上述未注明温度的负载，均指环境温度为室温。  
 (2) 以上仅列出了该产品认证的部分负载，每个负载的详细测试条件不同，因此电寿命次数不一样。如需了解详细情况，请联系三友。

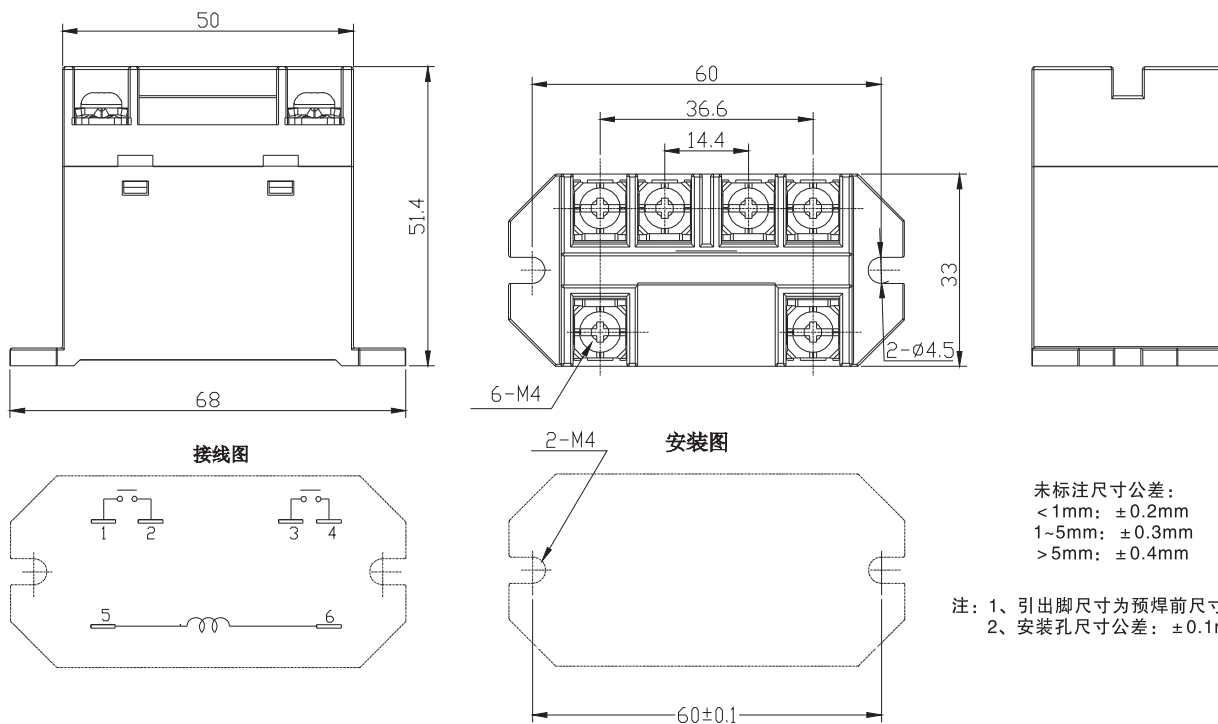
## 订货标记

### 型号命名规则

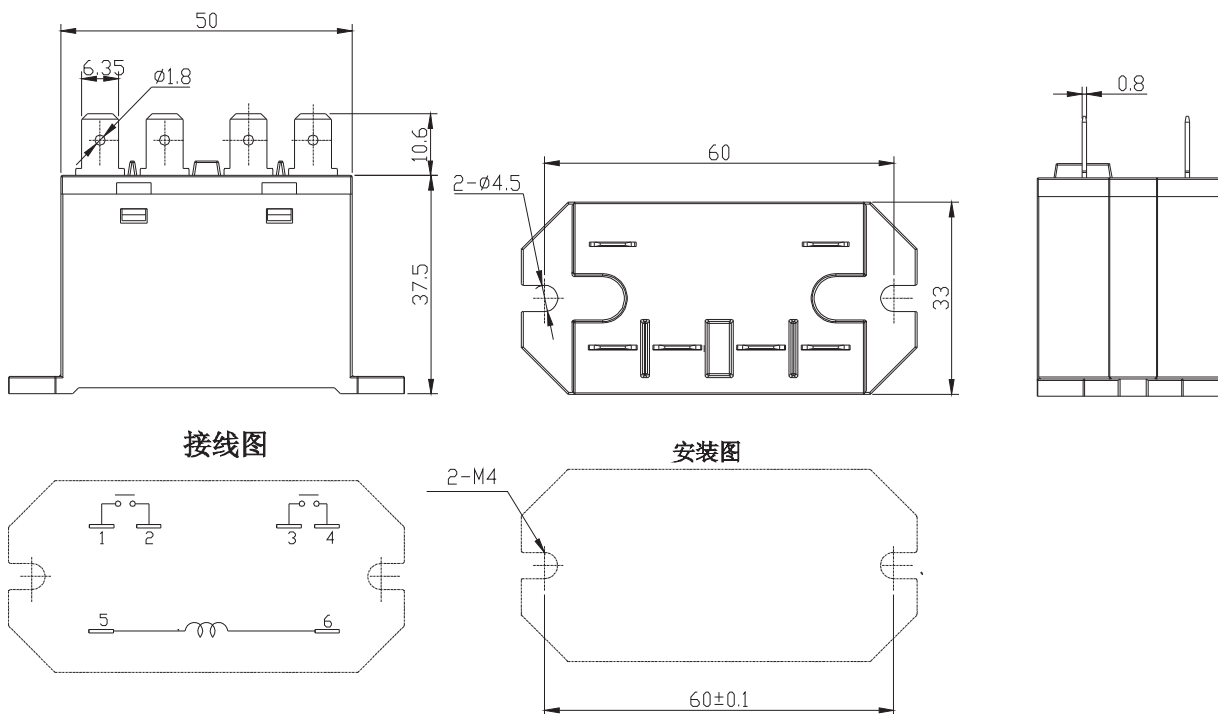
SET40	- 2	12	D	B	□	F	-S	-XX
特殊参数：无-标准型，字母或数字-特殊要求								
无-标准型，S-螺丝端子带微动开关+引出线 S1-螺丝端子带微动开关+连接器								
外壳形式：F-法兰外壳，无-非法兰外壳								
触点材质：无-AgSnO <sub>2</sub>								
端子形式：B-螺丝端子，T-快插端子，P-PCB端子1，W-PCB端子2								
线圈功耗：D-直流线圈，A-交流线圈								
线圈规格 (VDC)：03，06，12，24，48，100，110，200								
线圈规格 (VAC)：06，12，24，48，120，220/240								
触点组数：2-2组								
基本型号：SET40								

外形尺寸、接线、安装孔位图

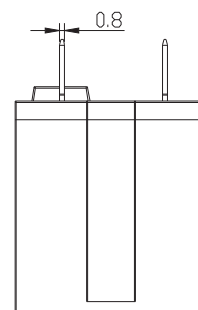
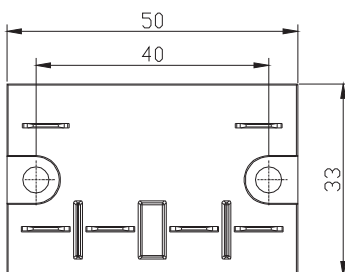
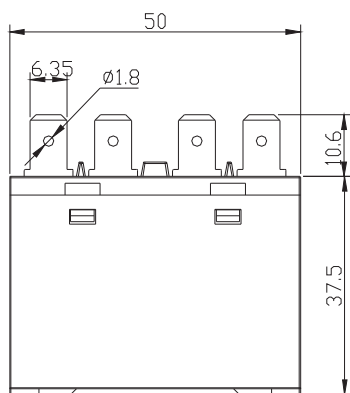
SET40-BF



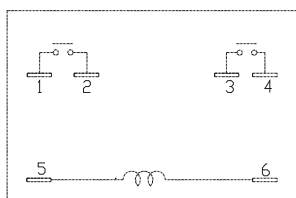
SET40-TF



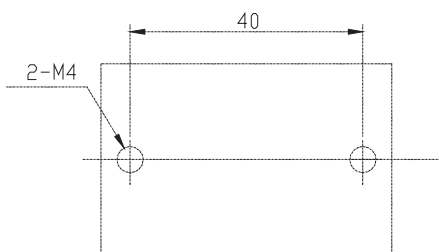
SET40-T



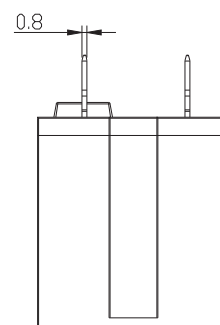
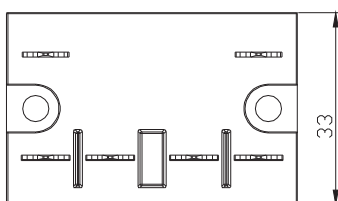
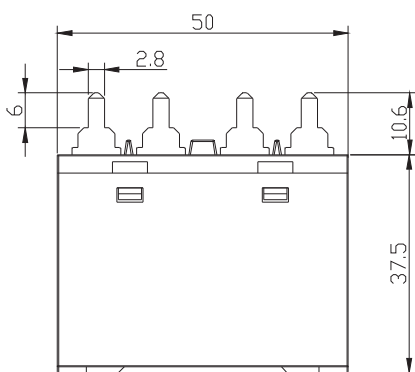
接线图



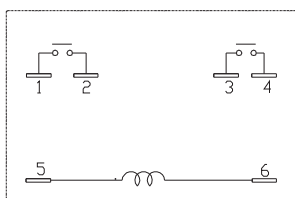
安装图



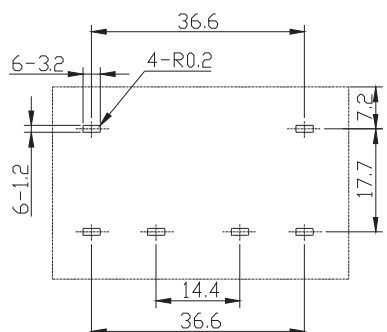
SET40-P



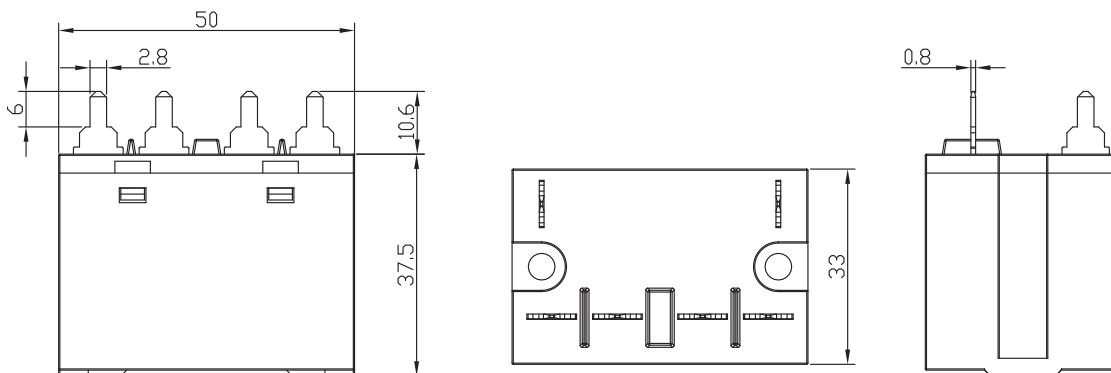
接线图



安装图

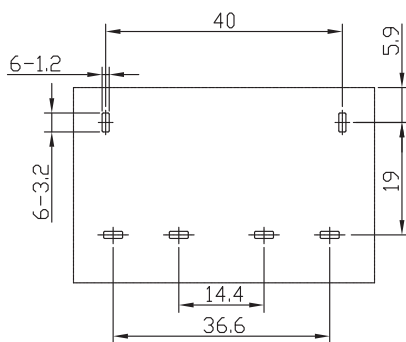
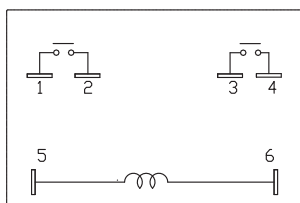


# SET40-W



安装图

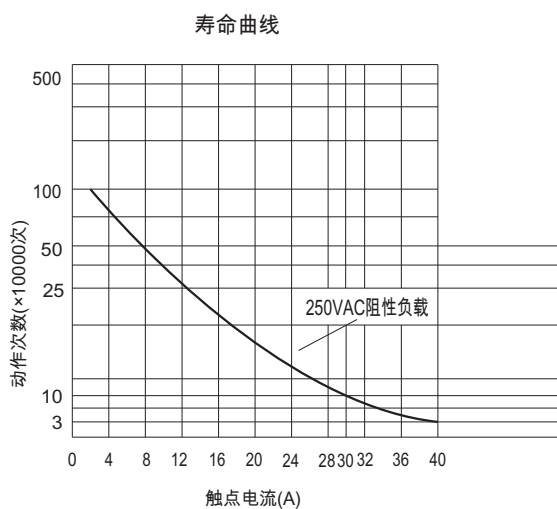
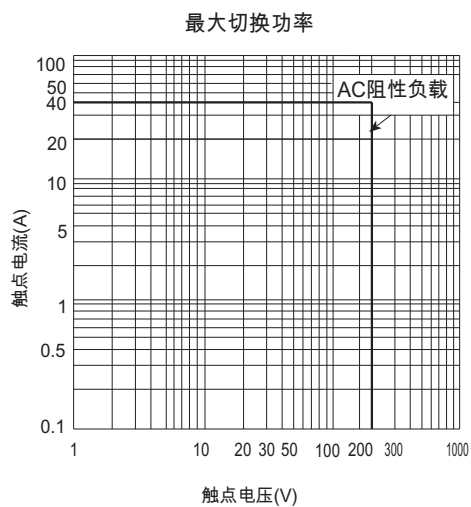
接线图



## 典型用途

- 最适用于太阳能光伏发电用逆变器、UPS、充电桩等。

## 性能曲线图



## 使用注意事项

### ●关于安装

- 请尽可能选择干燥且尘埃较少的场所进行安装。
- PCB端子产品的质量约为 110g。请注意印刷基板的强度。  
另外，由于热压力会导致焊接裂纹减少，因此请使用两面通孔基板。

### ●关于负载的开关

本继电器为马达、变压器、螺线管、压缩机、加热器等功率负载开关用途的功率继电器。请不要用于信号用途等微小负载的开关。

### ●关于印刷基板端子的焊接

- 手动焊接，请避免自动焊接。
- 并非密闭结构，因此不能整个清洗继电器。

### ●关于连接

- 在螺钉端子上使用压接端子时，请以下图的端子部空间作为参考。

螺钉端子侧	
线圈端子侧	
接点端子侧	

- 配线时，请在导线上留有的余地，不要在端子上施加过大的力。
- 紧固转矩  
线圈端子处：0.98N·m  
接点端子处：1.37N·m
- 安装转矩  
0.98N·m
- 在插拔线夹插孔时，请注意不要施加过大的力。此外，要一个一个插拔，避免斜插或同时插拔多个。
- 请避免通过焊接连接到接线片端子上。

注：使用插孔端子时，请在30A以下使用

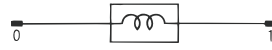
### ●关于参考数据

- 对于额定电压 AC100V~120V 的额定电压的比例是以 AC100V 作为标准的值。

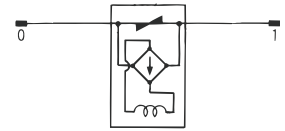
### ●有关操作线圈

〈线圈内部连接图〉

#### • 直流操作线圈



#### • 交流操作线圈



- 晶体管驱动等情况下，请确认漏电、电流后根据需要连接泄放电阻。
- 交流操作线圈内藏全波整流电路。如果使用 SSR 等三端双向可控硅开关驱动继电器，由于三端双向可控硅开关的特性会引起复位不良。在这种情况下，请在实际设备上进行确认。

## 声明：

本产品规格书仅供客户使用时参考，若有更改，恕不另行通知。

对三友而言，不可能评定继电器在每个具体应用领域的所有性能参数要求，因而客户应该根据具体的使用条件选择与之相匹配的产品，若有疑问，请与三友联系获取更多的技术支持。但产品选型责任仅由客户负责。

© 三友联众集团股份有限公司版权所有，本公司保留所有权利。